

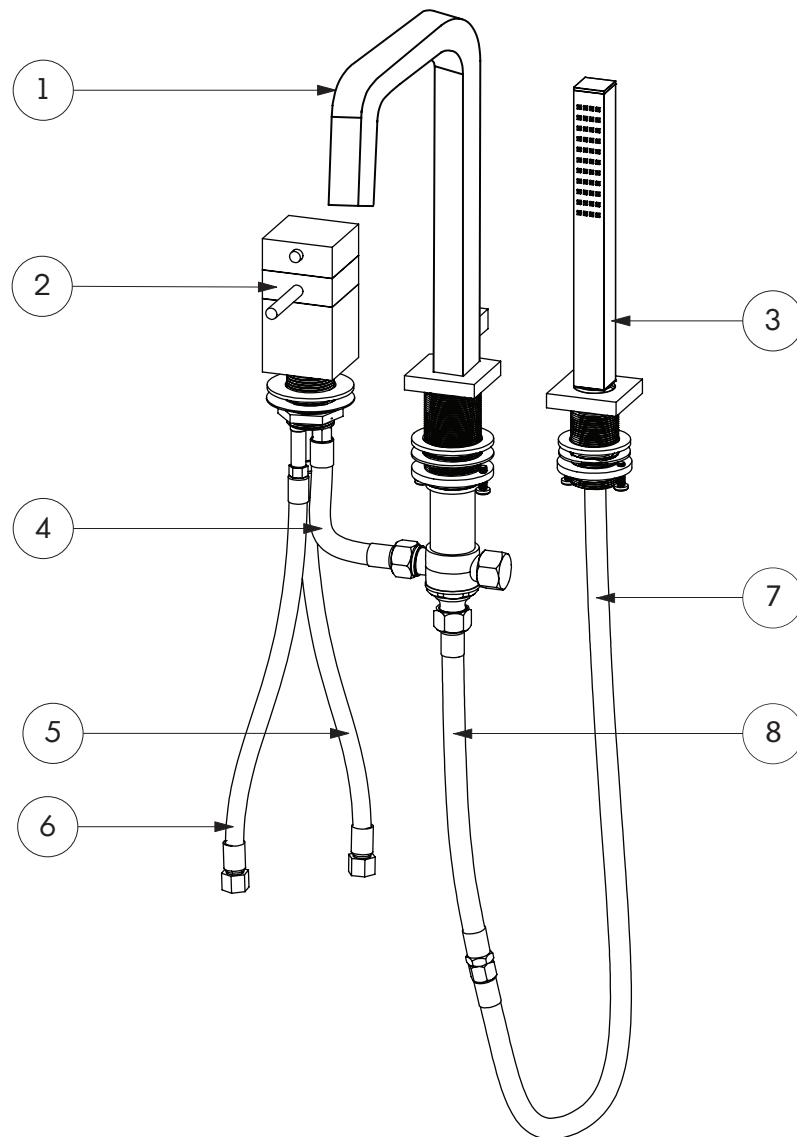
## Installation Guide

---

### *Guide d'installation*

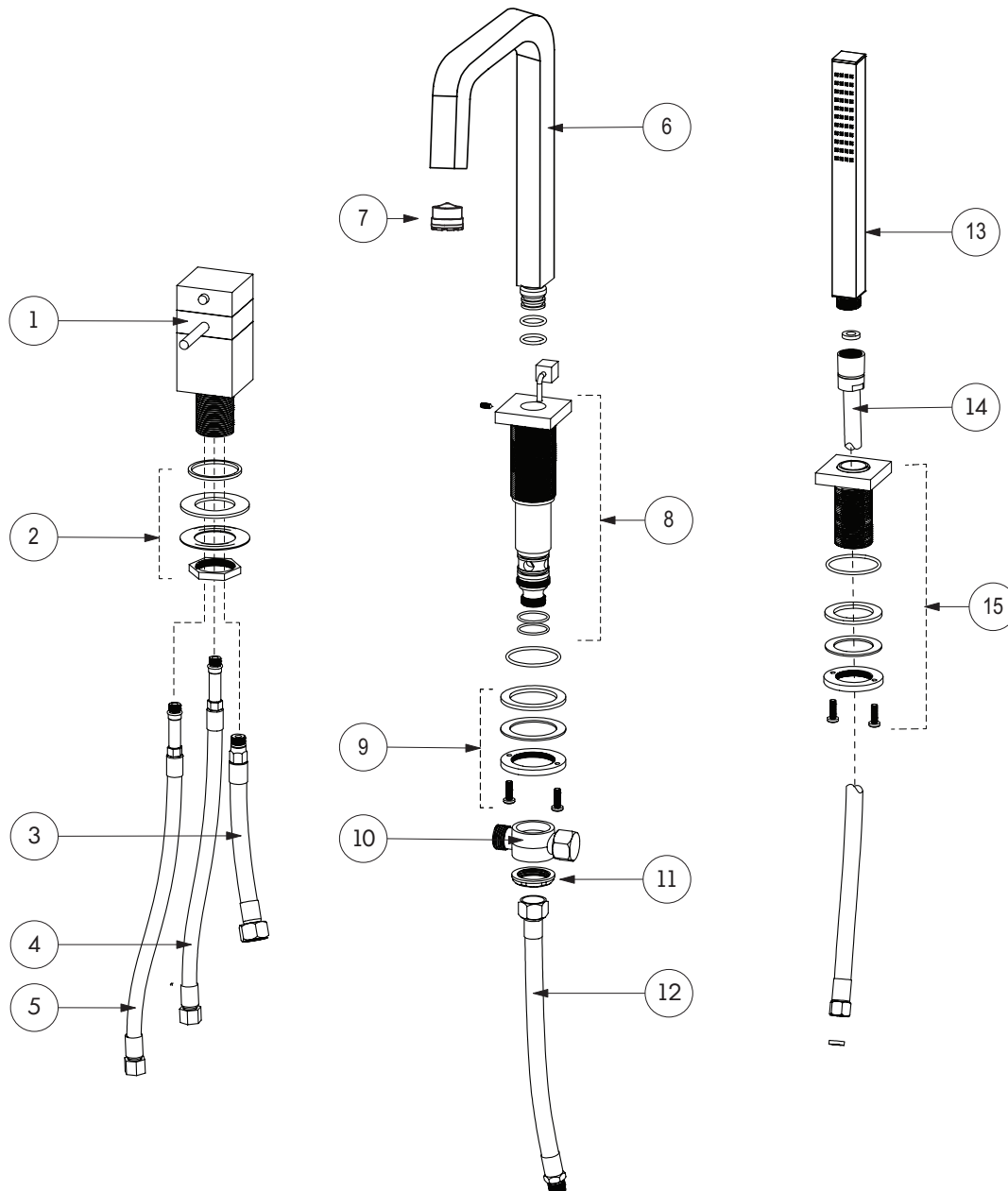


## Assembly / Schéma de l'assemblage



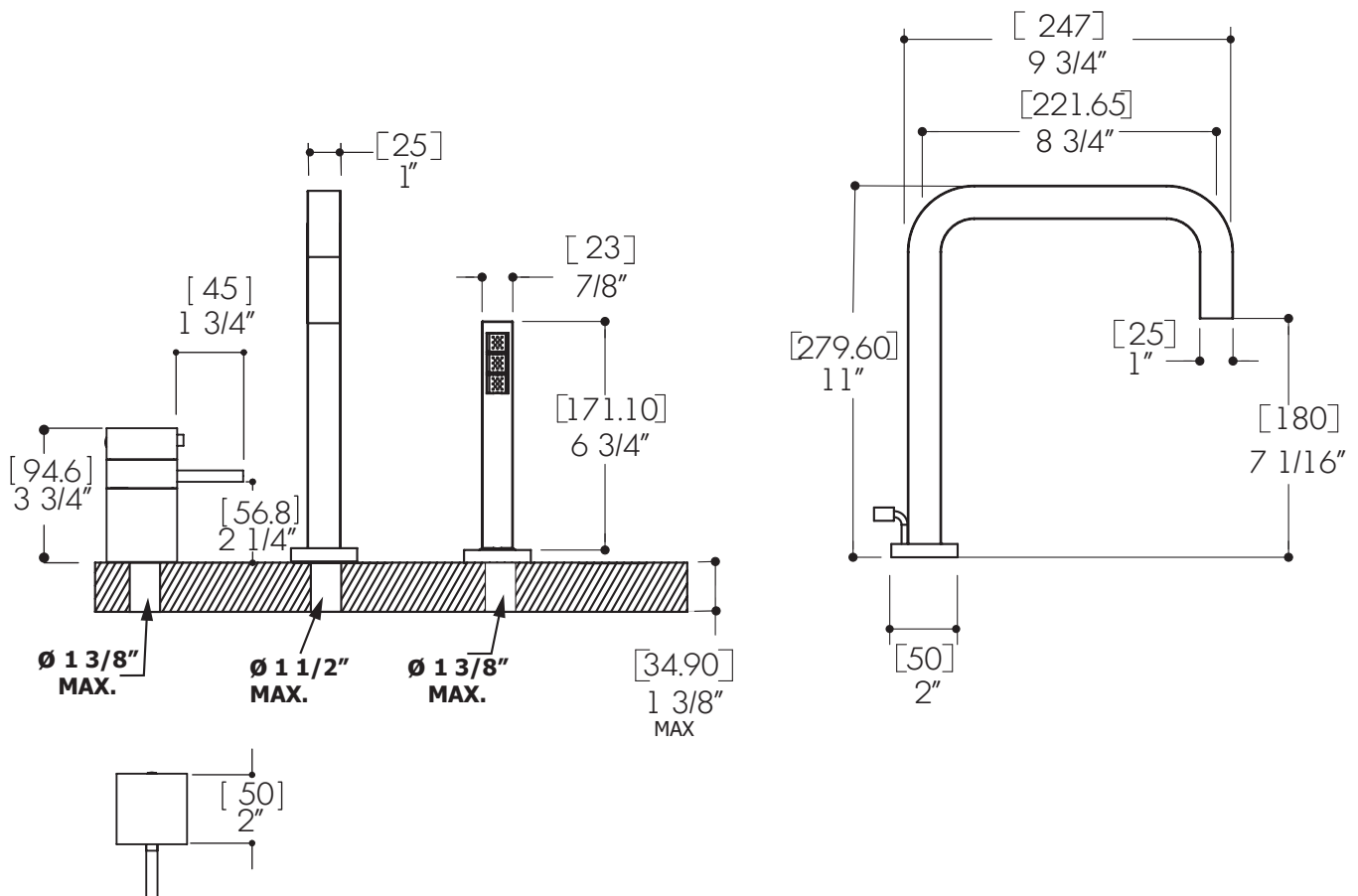
Item	English	Français
1	Spout	Bec
2	Mixer	Mitigeur
3	Handshower	Douchette
4	Spout water hose	Boyau d'eau du bec

Item	English	Français
5	Cold water hose	Boyau d'eau froide
6	Hot water hose	Boyau d'eau chaude
7	Handshower hose	Boyau de la douchette
8	Handshower hose extension	Boyau d'extension de la douchette.

**Service Parts / Schéma des pièces**


Item	Code	English	Français
1	ABFC14590	Mixer	Mitigeur
2	ABFPX0621	Retainer kit for mixer	Ensemble de retenue pour mitigeur
3	ABFHX7589	Spout water hose	Boyau d'eau du bec
4	ABFHX7588	Cold water hose	Boyau d'eau froide
5	ABFHX7587	Hot water hose	Boyau d'eau chaude
6	ABFCX4875	Spout	Bec
7	ABAEX7589	Aerator	Aérateur
8	ABFCX7674	Spout Base Assembly	Ens. de la base du bec

Item	Code	English	Français
9	ABFPX0622	Retainer kit for spout	Ensemble de retenue pour bec
10	ABFPX7694	T-joint	Joint en "T"
11	ABFPX7693	Retainer ring	Anneau de fixation
12	ABFHX7590	Handshower hose extension	Boyau d'extension de la douchette.
13	ABHSX5892	Handshower	Douchette
14	ABFHX7591	Handshower hose	Boyau de la douchette
15	ABFPX7698	Retainer kit for handshower	Ensemble de retenue pour douchette

**General Dimensions / Dimensions générales**


**CAUTION:** FOR BEST RESULTS, WE STRONGLY RECOMMEND THE INSTALLATION OF THIS FAUCET BE DONE BY A LICENSED PROFESSIONAL PLUMBER.

**MISE EN GARDE :** POUR OBTENIR UN RÉSULTAT OPTIMAL, NOUS RECOMMANDONS FORTEMENT QUE L'INSTALLATION DE CE ROBINET SOIT FAITE PAR UN PLOMBIER PROFESSIONNEL ACCRÉDITÉ.



**CAUTION:** MAKE SURE TO PROPERLY FLUSH THE HOT AND COLD WATER SUPPLY LINES PRIOR TO STARTING INSTALLATION.

**MISE EN GARDE :** ASSUREZ-VOUS DE BIEN PURGER L'ALIMENTATION EN EAU CHAUDE & FROIDE AVANT DE COMMENCER L'INSTALLATION.

## 1 Preparing the Spout Préparation du bec

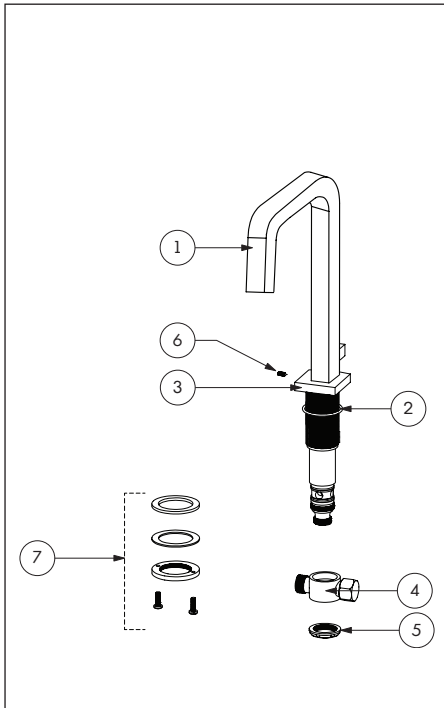


Fig.1

-Remove the "T" seal (4) by removing the retaining ring (5). Assemble the spout (1) to the base (3) by tightening the retaining screw (6). Prepare the retaining assembly (7). Place the O ring (2).

-Retirer le joint en "T" (4) en dévissant l'anneau de retenue (5). Assembler le bec (1) à la base (3) en serrant la vis de retenue (6). Préparer l'ensemble de rétention (7). Placer le joint torique (2).

## 2 Installing the Spout Installation du bec

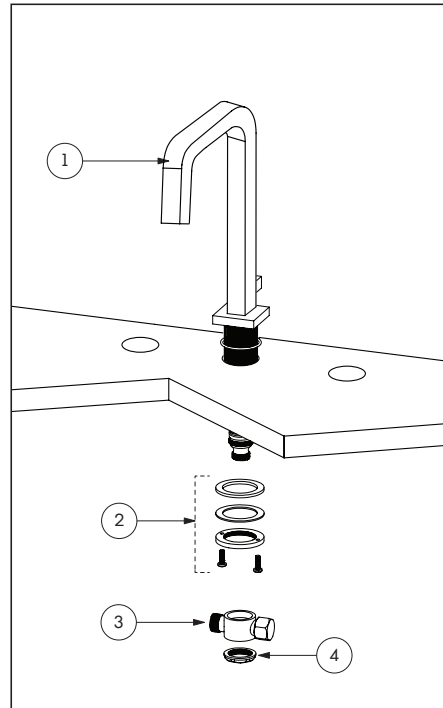


Fig.2

**⚠ WE RECOMMEND DRILLING A 1-3/8" DIAMETER HOLE FOR THE INSERTION OF THE FAUCET.**

**⚠ NOUS RECOMMANDONS DE PERÇER UN TROU DE 1 3/8" DE DIAMÈTRE POUR L'INSERTION DU ROBINET.**

-Insert the faucet (1) into the hole of your sink or countertop and secure with retainer kit (2). Install the joint "T" (3) in the base of the faucet and secure it in position using the ring fastener (4).

-Insérer le robinet (1) dans le trou du lavabo ou du comptoir et fixer le avec les ensemble de retenue (2). Installer le joint en "T" (3) dans la base du robinet et le fixer en position à l'aide de l'anneau de fixation (4).

## 3 Installing the Mixer Installation du mitigeur

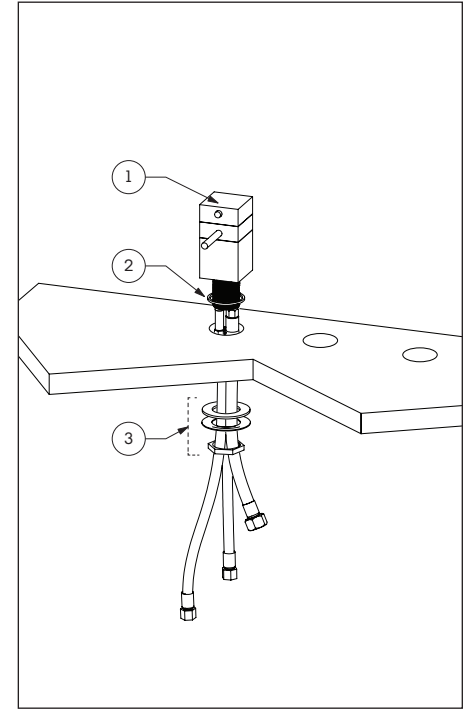


Fig.3

Place the O ring (2). Insert the hoses and the mixer (1) into the hole. Set the mixer using the retaining assembly (3).

Placer le joint torique (2) et insérer les boyaux et le mitigeur (1) dans le trou. Fixer le mitigeur à l'aide de l'ensemble de retenue (3).

## 4 Installing the Handshower Installation de la douchette

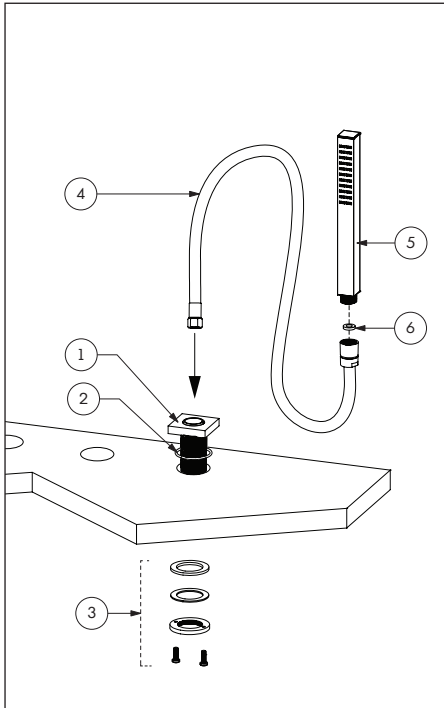


Fig.4

-Insert the base of the handshower (1) into the hole with O ring (2). Secure the base using the retaining assembly (3). Place the washer (6) and connect the handshower hose (4) to the handshower (5). Reassemble by reversing steps.

*Insérer la base de la douchette (1) dans le trou avec joint torique (2). Fixer la base avec l'ensemble de retenue (3). Placer la rondelle (6) et connecter le boyau de douchette (4) à la douchette (5).*

## 5 Connecting the Hoses Raccordement des Boyaux Flexibles

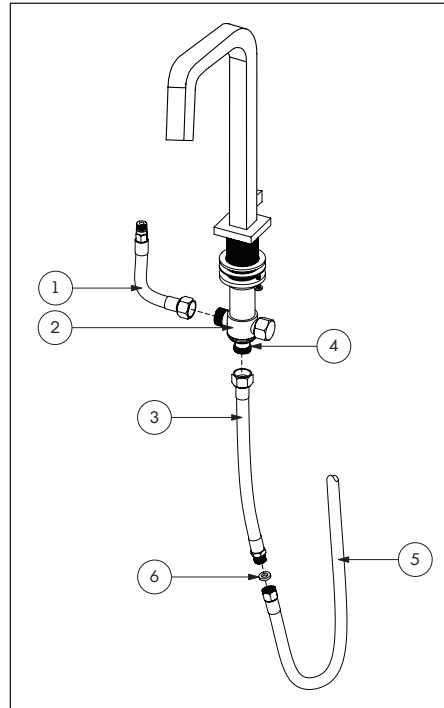


Fig.5

-Screw the spout hose (1) to the "T" joint of the faucet base (2). Screw the hose extension of the handshower (3) at the base of the faucet (4). Place the washer (6), then connect the hose extension (3) to the handshower hose (5).

*-Visser le boyau de bec (1) au "T" joint de la base du robinet (2). Visser l'extension du boyau de la douchette (3) à la base du robinet (4). Placer la rondelle (6), ensuite connecter l'extension du boyau (3) sur le boyau de la douchette (5).*

## Cleaning the Aerator Nettoyage de l'aérateur

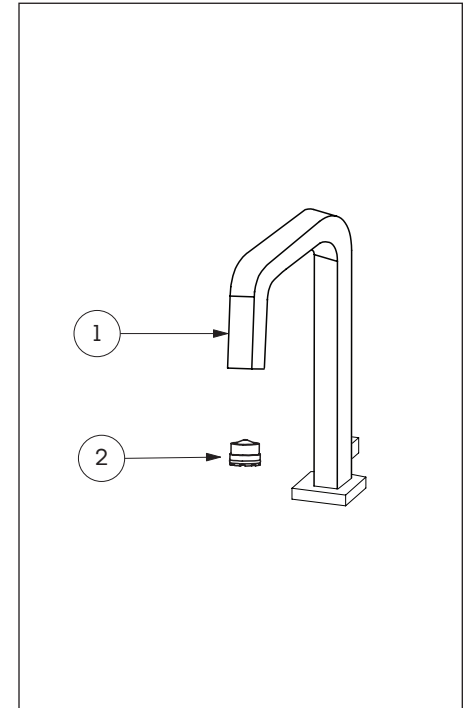


Fig.6

-To clean the aerator, remove the aerator case (2) from the spout (1). Then soak it in vinegar and water solution to remove lime build-up. Once parts have been cleaned, reassemble by reversing steps.

*-Pour nettoyer l'aérateur, tirer le boîtier de l'aérateur (2) du robinet (1). Ensuite, tremper l'aérateur dans un mélange de vinaigre et d'eau pour retirer le calcaire qui pourrait s'y être accumulé. Une fois les pièces nettoyées, inverser les étapes pour réassembler l'aérateur.*

## Cartridge replacement Remplacement de la cartouche

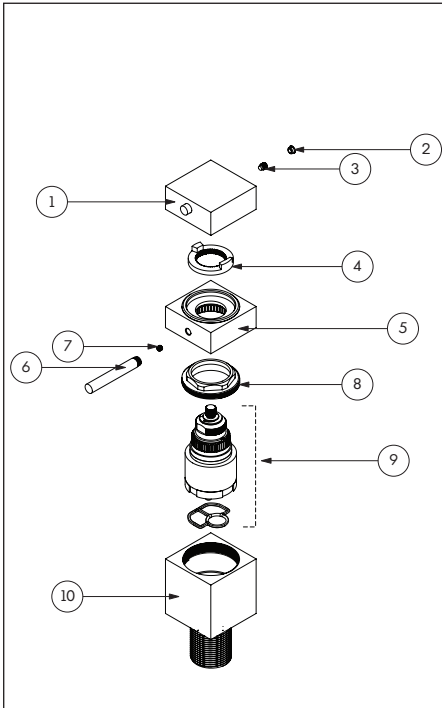


Fig.7

- Start by shutting off water supply lines and then turn the water on to drain the faucet.
- To replace the cartridge (10), pull out the handle (1) by removing the decorative cap (2) and the set screw (3). Remove the O ring (4) and the temperature blocking ring (5).
- To remove the lower handle (8), loosen the handle stick (6) and remove the set screw (7) with an allen key, then unscrew the retainer ring (9).
- Replace with new cartridge and reassemble by reversing steps.

- Couper l'alimentation d'eau et ouvrir l'eau pour le vider.
- Pour remplacer la cartouche (10), enlever la poignée (1) en retirant le capuchon de finition (2). Retirer le joint torique (4) et la bague de blocage de température (5).
- Pour retirer la poignée inférieure (8), desserrer le levier de la poignée (6) et enlever la vis (7) avec une clé allen, puis dévisser la bague de retenue (9).
- Remplacer la cartouche avec la nouvelle, puis inverser les étapes pour le réassemblage.

## Care Entretien

To clean your Aquabrand faucet or accessory, wash with a wet nonabrasive soapy cloth. Then wipe dry with a soft towel or cloth. We recommend this be done on a regular basis.

DO NOT USE ANY ABRASIVE, CHEMICAL OR CORROSIVE, POWDER OR ANY OTHER STRONG CLEANERS INCLUDING DETERGENTS, WINDOW CLEANERS AND DISINFECTANTS ON YOUR Aquabrand PRODUCT as they will destroy the finish and therefore VOID THE WARRANTY.

Toothpaste remnants should also be rinsed off when necessary. Ask your plumbing retailer about our PROTECTANT-CLEANER now available from Aquabrand. This product is specially manufactured to clean and polish leaving a protective coating to maintain your product's shine and finish.

*Pour nettoyer et conserver l'apparence de vos robinets ou accessoires Aquabrand, lavez-les avec un linge mouillé à l'eau tiède et enduit d'un savon doux non-abrasif. Puis essuyer avec un linge doux et sec. Nous vous recommandons cet entretien sur une base régulière.*

*NE JAMAIS UTILISER DE PRODUITS ABRASIFS, CHIMIQUES, CORROSIFS, INCLUANT DE TRÈS FORTS DÉTERGENTS, EN LIQUIDE OU EN POUDRE, NETTOYANTS POUR VITRES ET DÉSINFECTANTS sur votre produit Aquabrand. Cela pourrait en détériorer le fini et ANNULER LA GARANTIE.*

*Les restants de pâte dentifrice doivent aussi être rincés au besoin. Demander à votre détaillant le PROTECTEUR NETTOYANT Aquabrand spécialement conçu pour nettoyer, faire briller et protéger en laissant un mince film protecteur sur vos robinets et vos articles décoratifs.*



## Limited lifetime warranty

All Aquabrax products carry a full warranty against defects in materials and workmanship. The warranty will be applied only if the product is purchased from an authorized Aquabrax dealer. The Aquabrax warranty is limited strictly to the original consumer purchaser of the product. Proof of purchase must be made available to Aquabrax for all limited warranty claims. Products that are deemed defective must be returned to our factory for inspection prior to replacement.

The limited warranty is not transferable and is limited to products sold and installed in Canada and the United States.

### Residential applications

Mechanical working parts including ceramic disc cartridges for both side valves and pressure balance, thermo cartridges, stops, diverters etc.

All carry our full limited lifetime warranty to the original purchaser.

Aquabrax polished chrome and brushed nickel finishes are warranted for the life of the product to the original purchaser.

All other finishes will be warranted for five years.

Normal wear of the finish is not covered by this warranty.

All electronic components and faucets are warranted for two years.

All glass and ceramic basins, light fixtures are warranted for one year. Stone resin bathtubs and sinks are warranted for five years. Light bulbs are subject to the warranty of the manufacturer and carry no Aquabrax warranty.

All other Aquabrax products are warranted for five years.

### Commercial industrial applications

All the above product applications will be warranted for two years with the exception of the glass and ceramic basins, light fixtures which will carry a one year warranty. Light bulbs are subject to the warranty of the manufacturer and carry no Aquabrax warranty.

The Aquabrax warranty does not cover the following:

- Damages resulting in whole or part from installation error, product abuse, misuse, neglect, improper maintenance, abrasives, corrosion and/or accidents whether caused or performed by a professional or anyone else.
- Any and all Aquabrax products that are subjected to any type of harsh abrasive, such as detergents or window cleaners.
- Normal wear of the finish.
- The damage is caused by hard water, calcareous deposits or sediments.
- The damage or loss is sustained in a natural calamity such as fire, earthquake, flood, thunder, electrical storm, etc.

Aquabrax is not responsible for any labor or shipping charges, or damages whatsoever incurred in whole or in part from installation, removal, re-installation, repair or replacement of any Aquabrax product or part, as well as any incidental or consequential damages, expenses, losses, direct or indirect, arising from any cause whatsoever.

To obtain warranty service, please contact the retailer where the product was purchased. The original sales receipt must be available to exercise our warranty.

**This warranty is extended to the first purchaser at retail. This warranty is NOT transferrable.**

Aquabrax reserves the right to make product specification changes without notice or obligation and to change or discontinue certain models.

## Garantie limitée à vie

Les produits Aquabrax ont une garantie complète contre les défauts de matériel et de main d'œuvre. La garantie est applicable seulement si le produit est acheté chez un détaillant aquabrax dûment autorisé. La garantie Aquabrax est strictement limitée au premier acheteur et une preuve d'achat doit être présentée pour toutes réclamations. Les produits considérés comme défectueux doivent être retournés à nos entrepôts pour inspection avant tout remplacement.

La garantie Aquabrax n'est pas transférable et est limitée aux produits vendus et installés au Canada et aux États-Unis.

### Applications résidentielles

Toutes les parties mécaniques incluant les cartouches à disques en céramique pour les valves et les pressions équilibrées, les cartouches thermostatiques, les déviateurs ont une garantie complète au premier acheteur.

Les finis Chrome Poli et Nickel Brossé de Aquabrax ont une garantie à vie limitée au premier acheteur. Tous les autres finis ont une garantie de cinq (5) ans. L'usure normale d'un fini n'est pas couverte par la garantie.

Toutes les composantes et les robinets électroniques ont une garantie de deux (2) ans.

Tous les bassins en verre, les bassins en porcelaine, les lumières ont une garantie de un (1) an. Les baignoires et lavabos en composite de résine ont une garantie de cinq (5) ans.

Les ampoules sont sujettes à la garantie du fabricant et ne sont pas couvertes par la garantie Aquabrax.

Tous les autres produits ont une garantie de cinq (5) ans.

### Applications commerciales et industrielles

Tous les produits ci-dessus sont garantis pour deux (2) ans à l'exception des bassins en verre ou porcelaine qui sont garantis un (1) an. Les ampoules sont sujettes à la garantie du fabricant et ne sont pas couvertes par la garantie Aquabrax.

### La garantie Aquabrax ne couvre pas:

- Dommages causés en entier ou en partie d'une erreur d'installation, d'abus de produit, de négligence, d'utilisation non conforme, d'usage de produits abrasifs, de corrosion et/ou d'accidents causés par un professionnel ou par toute autre personne.
- Tout produit Aquabrax nettoyé avec des produits abrasifs, comme les détergents ou les nettoyeurs à vitres.
- Usure normale du fini.
- Dommages causés par l'eau dure, les dépôts de calcaire ou les sédiments.
- Les dommages ou les pertes résultant d'une catastrophe naturelle telle qu'un feu, un tremblement de terre, le tonnerre, un orage électrique etc...

Aquabrax n'accepte aucune responsabilité pour tous frais de main d'œuvre ou d'expédition, ou pour tous autres dommages causés en tout ou en partie lors de l'installation du produit, son enlèvement, sa réinstallation, sa réparation, ou le remplacement de tout produit ou pièce Aquabrax ainsi que tout dommage incident ou résultant, dépense, perte directe ou indirecte, provenant de quelque cause que ce soit.

Pour obtenir la garantie de service, s'il vous plaît contacter le détaillant chez qui le produit a été acheté. La preuve d'achat originale sera exigible pour l'application de la garantie.

**Cette garantie s'applique au premier acheteur au détail et n'est PAS transférable.**

Aquabrax se réserve le droit de modifier des caractéristiques de ses produits sans avis ni obligation ainsi que de remplacer ou de retirer certains modèles.

