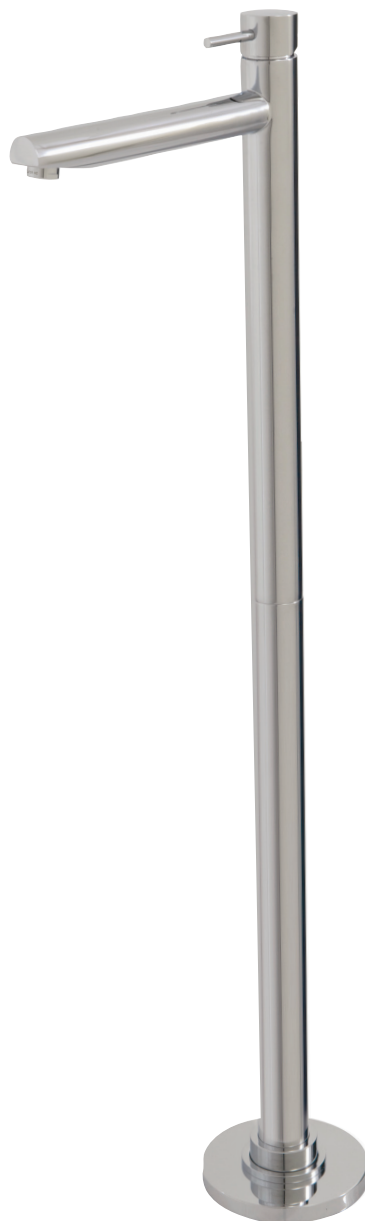
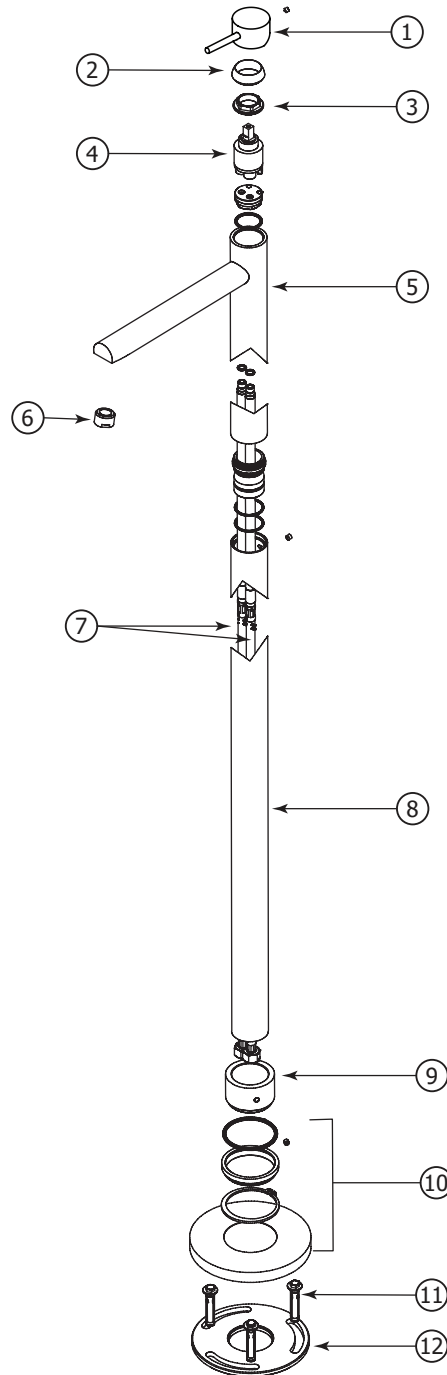


Installation Guide

Guide d'installation



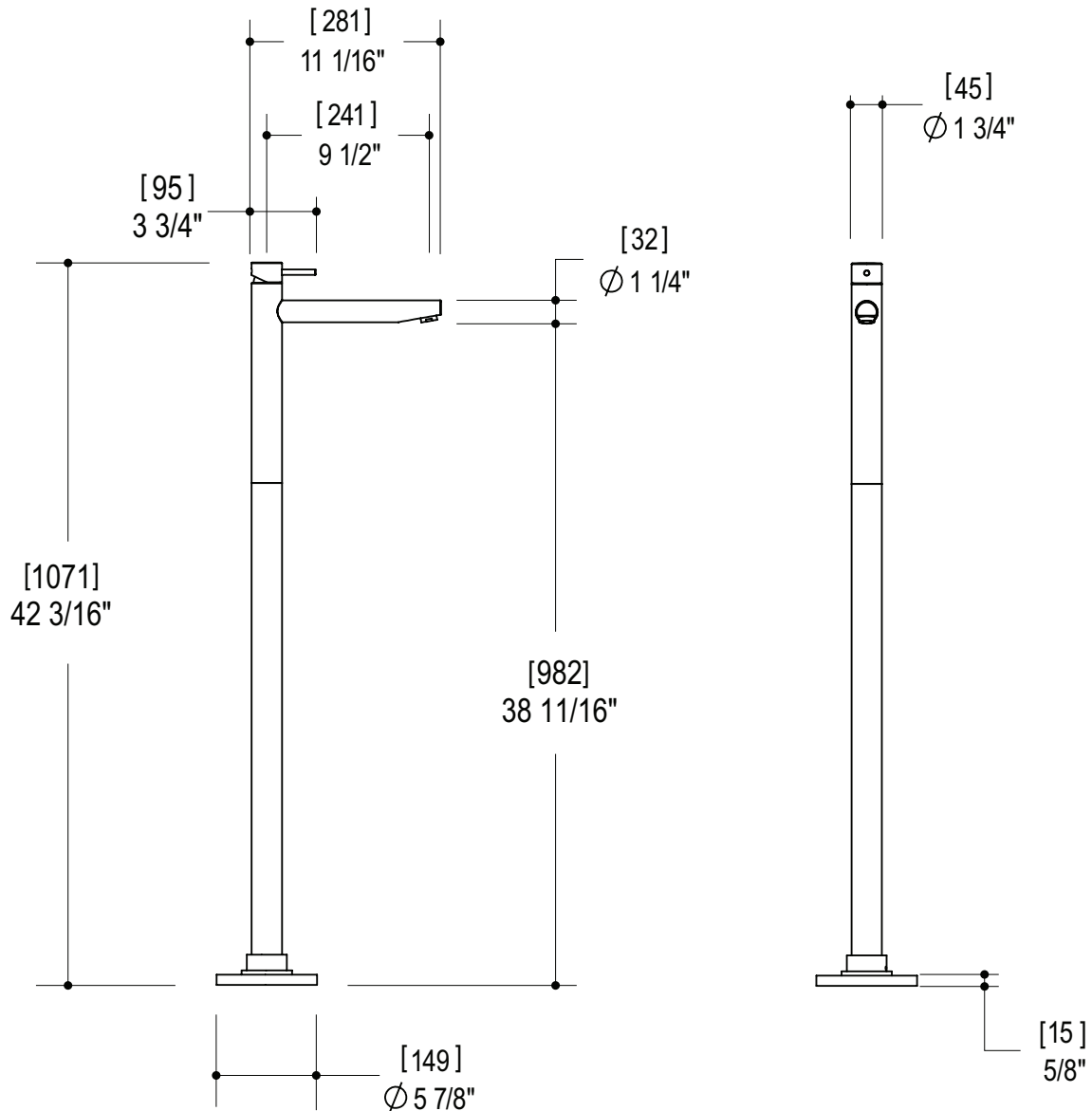
Service Parts / Schéma des pièces



Item	Code	English	Français
1	ABFC12875	Handle	Poignée
2	ABFP09285	Dome cap	Capuchon en dôme
3	ABFP01040	Retaining ring	Anneau de retenue
4	ABCA04075	Cartridge	Cartouche
5	ABFC01083	Tub spout	Bec de baignoire
6	ABAE01003	Aerator	Aérateur

Item	Code	English	Français
7	ABFH09226	Water supply hoses	Flexibles alimentation d'eau
8	ABFC01081	Tubular body	Corps tubulaire
9	ABFC01082	Holding ring	Bague de retenue
10	ABFC61094	Escutcheon kit	Ensemble de rosace
11	ABVI01081	Screw	Vis
12	ABFP61095	Floor mounting flange	Bride de montage de plancher

General Dimensions / Dimensions générales



CAUTION: FOR BEST RESULTS, WE STRONGLY RECOMMEND THE INSTALLATION OF THIS FLOORMOUNT FAUCET BE DONE BY A LICENSED PROFESSIONAL PLUMBER.

MISE EN GARDE : POUR OBTENIR UN RÉSULTAT OPTIMAL, NOUS RECOMMANDONS FORTEMENT QUE L'INSTALLATION DE CE ROBINET DE LAVABO AU SOL SOIT FAITE PAR UN PLOMBIER PROFESSIONNEL ACCRÉDITÉ.



CAUTION: MAKE SURE TO PROPERLY FLUSH THE HOT AND COLD WATER SUPPLY LINES PRIOR TO STARTING INSTALLATION.

MISE EN GARDE : ASSUREZ-VOUS DE BIEN PURGER L'ALIMENTATION EN EAU CHAUDE & FROIDE AVANT DE COMMENCER L'INSTALLATION.

1 Prepare the floor Préparation du plancher

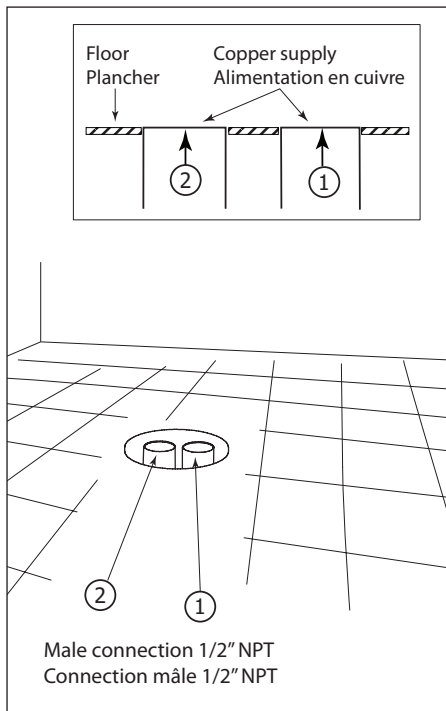


Fig.1

2 Faucet assembly Assemblage du robinet

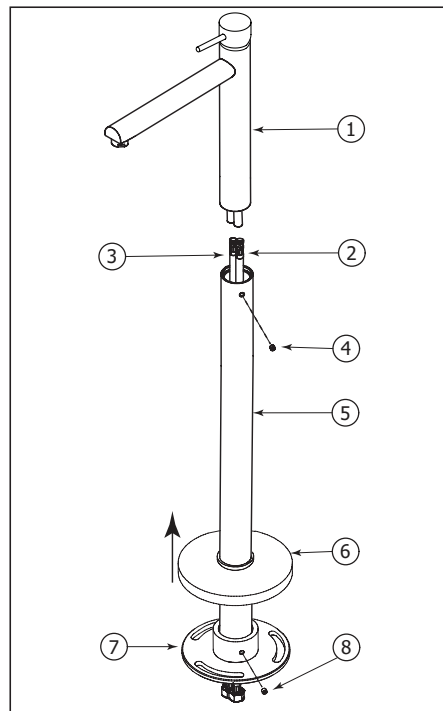


Fig.2

3 Floor connection Connection au sol

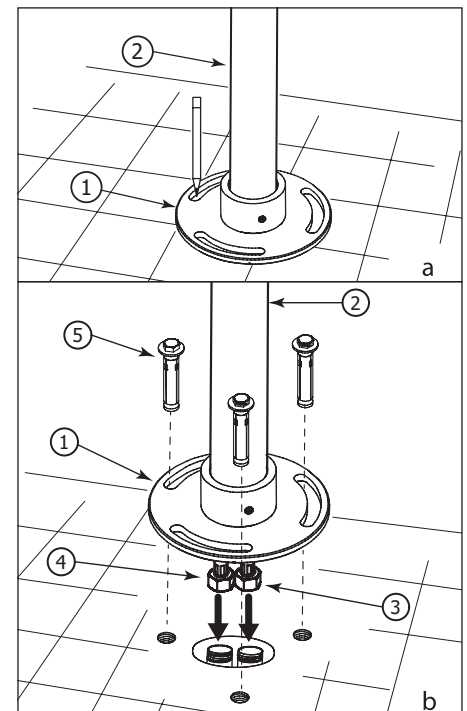


Fig.3

! WE RECOMMEND DRILLING A 1-3/8" DIAMETER HOLE FOR THE INSERTION OF THE FLOORMOUNT LAVATORY FAUCET.

! NOUS RECOMMANDEONS DE PERÇER UN TROU DE 1 3/8" DE DIAMÈTRE POUR L'INSERTION DU ROBINET DE LAVABO AU SOL.

-Determine the position of the tub filler on the floor and prepare the roughing as shown (Fig.1). Flush the copper supply to the floor.

-Déterminer la position du robinet sur le plancher et préparer les raccordements tel qu'illustré (Fig.1). Encastrer les tubes d'alimentation d'eau en cuivre à la hauteur du sol.

-Connect the hot water hose (2) and cold water hose (3) to the spout (1). Assemble the spout (1) to the body (5), tighten the set screw (4).

-Separate the escutcheon (6) from the mounting flange (7), slide it upward on faucet assembly. Tighten the setscrew (8) to secure the floormount faucet assembly.

-Connectez le tuyau d'eau chaude (2) et le tuyau d'eau froide (3) sur le bec (1). Assemblez le bec (1) sur le corps (5), serrez la vis de réglage (4).

-Séparer la rosace (6) de la bride de fixation (7), faites-le glisser vers le haut sur l'ensemble du robinet de lavabo au sol. Serrez la vis (8) pour fixer l'ensemble du robinet au sol.

-Slide the mounting flange (1) to the floor with the faucet assembly (2), mark and drill three mounting holes over the floor supply hole (Fig.3a). Ensure that the flange is aligned and centered.

-Holding the faucet assembly (2) over the water supplies, connect the hot water supply hose (4) (marked with red stripe) to the hot water supply and the cold water supply hose (3) (marked with blue stripe) to the cold water supply from the floor. Install the three mounting screws (5) (fig.3b).

-Faites glisser la bride de fixation (1) au plancher avec l'ensemble du robinet (2), marquer et percer trois trous de montage (fig.3a). Assurez-vous que le rebord est aligné et centré.

-En tenant l'ensemble de robinet (2) sur les alimentations d'eau, connectez le tuyau d'alimentation d'eau chaude (4) (marquée avec une bande rouge) à l'alimentation d'eau chaude et le tuyau d'alimentation d'eau froide (3) (marquée avec une bande bleue) à l'alimentation d'eau froide du sol.

4 Fixing to the floor Fixation au sol

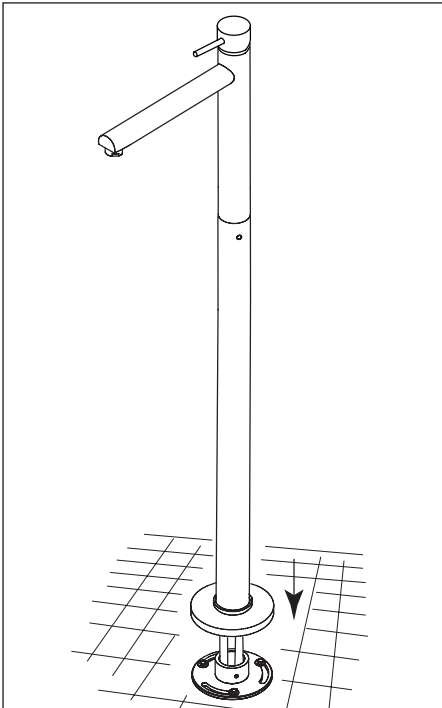


Fig.4

-Check alignment and level before final tightening of the mounting screws. Slide the escutcheon down over the mounting flange and press in the place.

-Vérifier l'alignement et le niveau avant le serrage final des vis de montage. Glisser la rosace vers le bas sur la bride de fixation au sol et bien appuyer à sa place.

Cartridge Replacement Remplacement de la cartouche

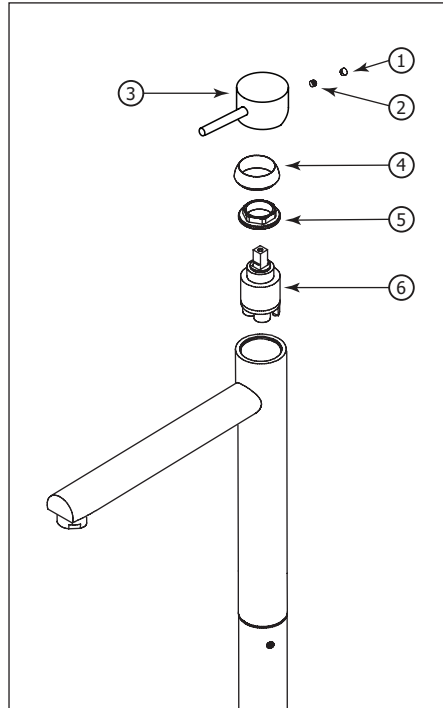


Fig.5

-Start by shutting off water supply lines and then turn the water on to drain the faucet.
 -To replace the cartridge (6), pull out the handle (3) by removing the decorative cap (1) and the set screw (2).
 -Remove the dome cap (4) and the retainer ring (5). Replace with new cartridge and reassemble by reversing steps.

-Couper l'alimentation d'eau et ouvrir l'eau pour le vider.

-Pour remplacer la cartouche (6), enlever la poignée (3) en retirant le capuchon de finition (1) et la vis de retenue (2).

-Démonter le capuchon en dôme (4) et l'anneau de retenue (5). Remplacer la cartouche avec la nouvelle, puis inverser les étapes pour le réassemblage.

Cleaning aerator Nettoyage de l'aérateur

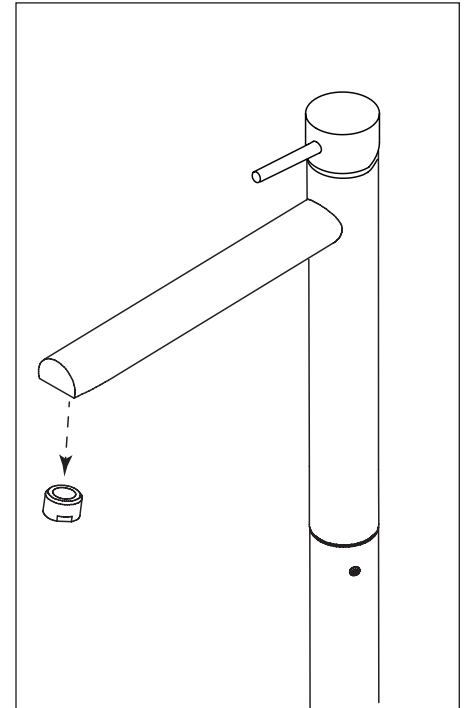


Fig.6

-To clean the aerator, remove the aerator case from the spout. While looking down at the faucet carefully turn the aerator counterclockwise with the pliers.
 -Then soak it in a vinegar and water solution to remove lime build-up. Once parts have been cleaned, rescrew the aerator.

-Pour nettoyer l'aérateur, retirez l'aérateur. Tout en regardant vers le bas du robinet, tourner l'aérateur doucement.

-Ensuite, tremper l'aérateur dans un mélange de vinaigre et d'eau pour retirer le calcaire qui pourrait s'y être accumulé. Une fois les pièces nettoyées, replacer l'aérateur.

Care Entretien

To clean your Aquabrass faucet or accessory, wash with a wet nonabrasive soapy cloth. Then wipe dry with a soft towel or cloth. We recommend this be done on a regular basis.

DO NOT USE ANY ABRASIVE, CHEMICAL OR CORROSIVE, POWDER OR ANY OTHER STRONG CLEANERS INCLUDING DETERGENTS, WINDOW CLEANERS AND DISINFECTANTS ON YOUR Aquabrass PRODUCT as they will destroy the finish and therefore VOID THE WARRANTY.

Toothpaste remnants should also be rinsed off when necessary. Ask your plumbing retailer about our PROTECTANT-CLEANER now available from Aquabrass. This product is specially manufactured to clean and polish leaving a protective coating to maintain your product's shine and finish.

Pour nettoyer et conserver l'apparence de vos robinets ou accessoires Aquabrass, lavez-les avec un linge mouillé à l'eau tiède et enduit d'un savon doux non-abrasif. Puis essuyer avec un linge doux et sec. Nous vous recommandons cet entretien sur une base régulière.

NE JAMAIS UTILISER DE PRODUITS ABRASIFS, CHIMIQUES, CORROSIFS, INCLUANT DE TRÈS FORTS DÉTERGENTS, EN LIQUIDE OU EN POUDRE, NETTOYANTS POUR VITRES ET DÉSINFECTANTS sur votre produit Aquabrass. Cela pourrait en détériorer le fini et ANNULER LA GARANTIE.

Les restants de pâte dentifrice doivent aussi être rincés au besoin. Demander à votre détaillant le PROTECTEUR NETTOYANT Aquabrass spécialement conçu pour nettoyer, faire briller et protéger en laissant un mince film protecteur sur vos robinets et vos articles décoratifs.

Limited lifetime warranty

All Aquabrax products carry a full warranty against defects in materials and workmanship. The warranty will be applied only if the product is purchased from an authorized Aquabrax dealer. The Aquabrax warranty is limited strictly to the original consumer purchaser of the product. Proof of purchase must be made available to Aquabrax for all limited warranty claims. Products that are deemed defective must be returned to our factory for inspection prior to replacement.

The limited warranty is not transferable and is limited to products sold and installed in Canada and the United States.

Residential applications

Mechanical working parts including ceramic disc cartridges for both side valves and pressure balance, thermo cartridges, stops, diverters etc.

All carry our full limited lifetime warranty to the original purchaser.

Aquabrax polished chrome and brushed nickel finishes are warranted for the life of the product to the original purchaser.

All other finishes will be warranted for five years.

Normal wear of the finish is not covered by this warranty.

All electronic components and faucets are warranted for two years.

All glass and ceramic basins, light fixtures are warranted for one year. Stone resin bathtubs and sinks are warranted for five years. Light bulbs are subject to the warranty of the manufacturer and carry no Aquabrax warranty.

All other Aquabrax products are warranted for five years.

Commercial industrial applications

All the above product applications will be warranted for two years with the exception of the glass and ceramic basins, light fixtures which will carry a one year warranty. Light bulbs are subject to the warranty of the manufacturer and carry no Aquabrax warranty.

The Aquabrax warranty does not cover the following:

- Damages resulting in whole or part from installation error, product abuse, misuse, neglect, improper maintenance, abrasives, corrosion and/or accidents whether caused or performed by a professional or anyone else.
- Any and all Aquabrax products that are subjected to any type of harsh abrasive, such as detergents or window cleaners.
- Normal wear of the finish.
- The damage is caused by hard water, calcareous deposits or sediments.
- The damage or loss is sustained in a natural calamity such as fire, earthquake, flood, thunder, electrical storm, etc.

Aquabrax is not responsible for any labor or shipping charges, or damages whatsoever incurred in whole or in part from installation, removal, re-installation, repair or replacement of any Aquabrax product or part, as well as any incidental or consequential damages, expenses, losses, direct or indirect, arising from any cause whatsoever.

To obtain warranty service, please contact the retailer where the product was purchased. The original sales receipt must be available to exercise our warranty.

This warranty is extended to the first purchaser at retail. This warranty is NOT transferrable.

Aquabrax reserves the right to make product specification changes without notice or obligation and to change or discontinue certain models.

Garantie limitée à vie

Les produits Aquabrax ont une garantie complète contre les défauts de matériel et de main d'œuvre. La garantie est applicable seulement si le produit est acheté chez un détaillant aquabrax dûment autorisé. La garantie Aquabrax est strictement limitée au premier acheteur et une preuve d'achat doit être présentée pour toutes réclamations. Les produits considérés comme défectueux doivent être retournés à nos entrepôts pour inspection avant tout remplacement.

La garantie Aquabrax n'est pas transférable et est limitée aux produits vendus et installés au Canada et aux États-Unis.

Applications résidentielles

Toutes les parties mécaniques incluant les cartouches à disques en céramique pour les valves et les pressions équilibrées, les cartouches thermostatiques, les déviateurs ont une garantie complète au premier acheteur.

Les finis Chrome Poli et Nickel Brossé de Aquabrax ont une garantie à vie limitée au premier acheteur. Tous les autres finis ont une garantie de cinq (5) ans. L'usure normale d'un fini n'est pas couverte par la garantie.

Toutes les composantes et les robinets électroniques ont une garantie de deux (2) ans.

Tous les bassins en verre, les bassins en porcelaine, les lumières ont une garantie de un (1) an. Les baignoires et lavabos en composite de résine ont une garantie de cinq (5) ans.

Les ampoules sont sujettes à la garantie du fabricant et ne sont pas couvertes par la garantie Aquabrax.

Tous les autres produits ont une garantie de cinq (5) ans.

Applications commerciales et industrielles

Tous les produits ci-dessus sont garantis pour deux (2) ans à l'exception des bassins en verre ou porcelaine qui sont garantis un (1) an. Les ampoules sont sujettes à la garantie du fabricant et ne sont pas couvertes par la garantie Aquabrax.

La garantie Aquabrax ne couvre pas:

- Dommages causés en entier ou en partie d'une erreur d'installation, d'abus de produit, de négligence, d'utilisation non conforme, d'usage de produits abrasifs, de corrosion et/ou d'accidents causés par un professionnel ou par toute autre personne.
- Tout produit Aquabrax nettoyé avec des produits abrasifs, comme les détergents ou les nettoyeurs à vitres.
- Usure normale du fini.
- Dommages causés par l'eau dure, les dépôts de calcaire ou les sédiments.
- Les dommages ou les pertes résultant d'une catastrophe naturelle telle qu'un feu, un tremblement de terre, le tonnerre, un orage électrique etc...

Aquabrax n'accepte aucune responsabilité pour tous frais de main d'œuvre ou d'expédition, ou pour tous autres dommages causés en tout ou en partie lors de l'installation du produit, son enlèvement, sa réinstallation, sa réparation, ou le remplacement de tout produit ou pièce Aquabrax ainsi que tout dommage incident ou résultant, dépense, perte directe ou indirecte, provenant de quelque cause que ce soit.

Pour obtenir la garantie de service, s'il vous plaît contacter le détaillant chez qui le produit a été acheté. La preuve d'achat originale sera exigible pour l'application de la garantie.

Cette garantie s'applique au premier acheteur au détail et n'est PAS transférable.

Aquabrax se réserve le droit de modifier des caractéristiques de ses produits sans avis ni obligation ainsi que de remplacer ou de retirer certains modèles.

