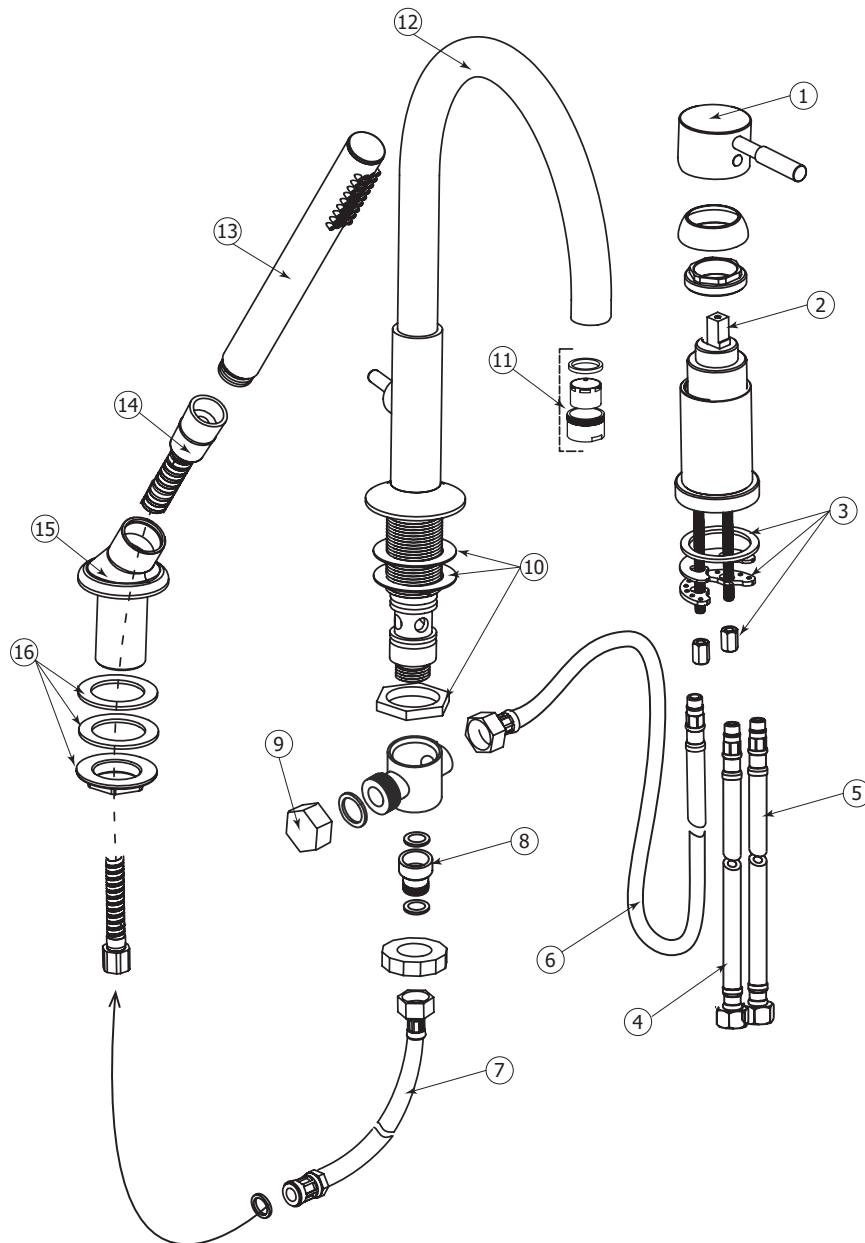


Installation Guide

Guide d'installation



Service Parts / Schéma des pièces



Item	Code	English	Français
1	ABSH78373	Handle	Poignée
2	ABCA74599	Cartridge	Cartouche
3	ABFP74598	Tie-down kit for mixing valve	Pièces d'assemblage pour mitigeur
4	ABFH74597	Hot water supply hose	Flexible d'eau chaude
5	ABFH74596	Cold water supply hose	Flexible d'eau froide
6	ABFH14593	Mixed water hose	Flexible d'eau mélangée
7	ABFH74582	Extension hose	Boyaux d'extension
8	ABFP10099	Check-valve	Valve anti-retour
9	ABFP31295	Cap	Capuchon

Item	Code	English	Français
10	ABFP27477	Tie-down kit for spout	Pièces d'assemblage pour bec
11	ABAE27491	Aerator	Aérateur
12	ABFC27475	Spout	Bec
13	ABHS85193	Handshower	Douchette
14	ABFH00988	Handshower hose	Flexible pour douchette
15	ABFP30898	Handshower base	Base de douchette
16	ABFP27476	Tie-down kit for handshower	Pièces d'assemblage pour douchette

General Dimensions / Dimensions générales

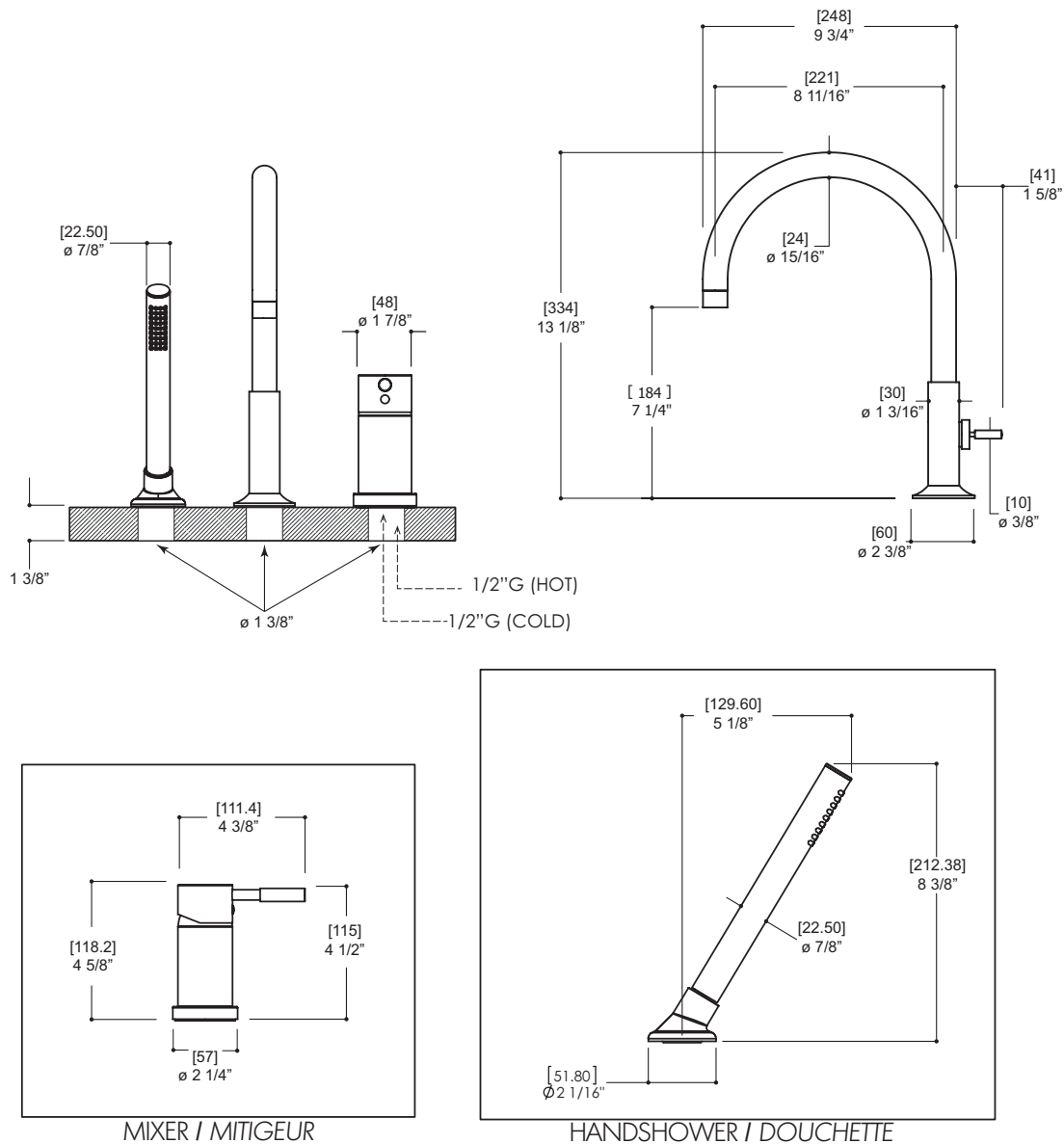


Fig.1



CAUTION: FOR BEST RESULTS, WE STRONGLY RECOMMEND THE INSTALLATION OF THIS FAUCET BE DONE BY A LICENSED PLUMBER.

MISE EN GARDE : POUR OBTENIR UN RÉSULTAT OPTIMAL, NOUS RECOMMANDONS FORTEMENT QUE L'INSTALLATION DE CE ROBINET SOIT FAITE PAR UN PLOMBIER ACCRÉDITÉ.



CAUTION: MAKE SURE TO PROPERLY FLUSH THE HOT AND COLD WATER SUPPLY LINES BEFORE INSTALLATION.

MISE EN GARDE : ASSUREZ-VOUS DE BIEN PURGER L'ALIMENTATION EN EAU CHAUDE & FROIDE AVANT L'INSTALLATION.

1 Preparing the Spout Préparation du bec

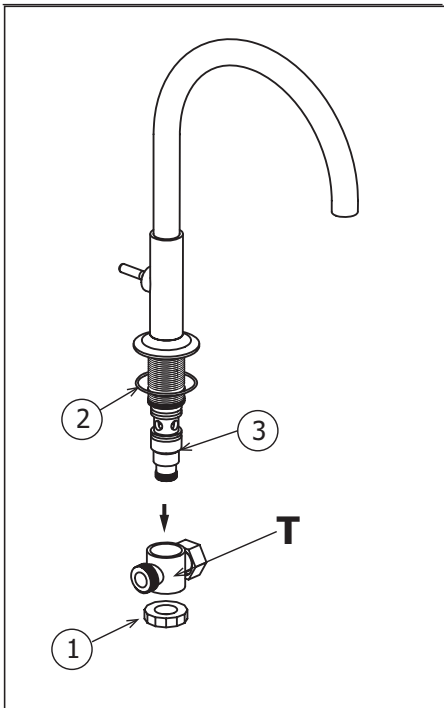


Fig.2

- !** - Prior to installation, pierce the required 3 holes onto your deckmount. Refer to the general dimensions drawing (Fig.1) for hole size.
- To facilitate future maintenance, ensure access to the rough-in.

Unscrew the hexagonal nut (1) and pull out the T connection from the shank (3). Fig.2. Make sure the o-ring (2) is in place. Fig.2.

- !** - Avant de débuter l'installation, percer les 3 trous requis sur la surface prévue. Se référer à la Fig.1 (dimensions générales) pour la dimension des trous.
- Pour faciliter l'entretien du robinet, s'assurer d'un accès au brute du robinet.

Dévisser l'écrou de retenue (1) et séparer la connexion en T de son raccord (3). Assurez vous que la rondelle (2) soit en place. Fig.2.

2 Installing the Spout Installation du bec

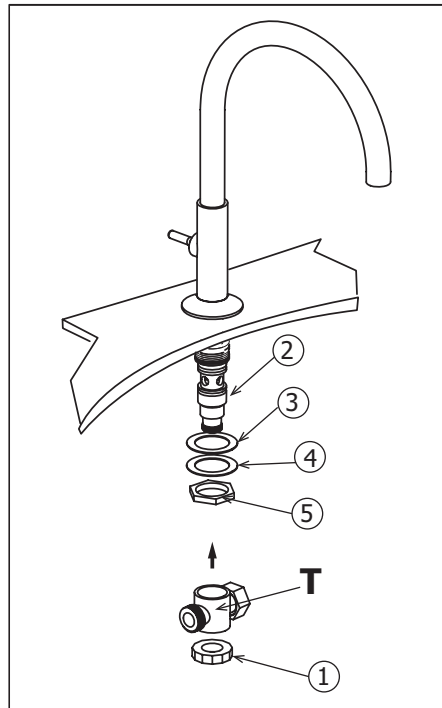


Fig.3

- !** **WE RECOMMEND DRILLING A 1-3/8" DIAMETER HOLE FOR THE INSERTION OF THE FAUCET**

Carefully insert the shank body through the pre-drilled deckmount hole. Make sure it is push in properly. From underneath, insert fiber (3) and metal (4) washers and secure with nut (5). Fig.3.

Finalise the spout installation by reinserting the T connection at the bottom of the shank (2) and securing with bottom nut (1).

- !** **NOUS RECOMMANDONS DE PERÇER UN TROU DE 1 3/8" DE DIAMÈTRE POUR L'INSERTION DU ROBINET.**

Insérer avec soin la base du bec dans le trou de la surface. S'assurer d'insérer le raccord jusqu'au bout. Insérer les rondelles en fibre (3) et en métal (4) par en dessous et fixer le bec avec l'écrou de retenue (5). Fig.3.

Finaliser l'installation en insérant la connexion en T à la base du raccord (2), et en fixant le bec avec l'écrou (1).

3 Installing the Mixer Installation du mitigeur

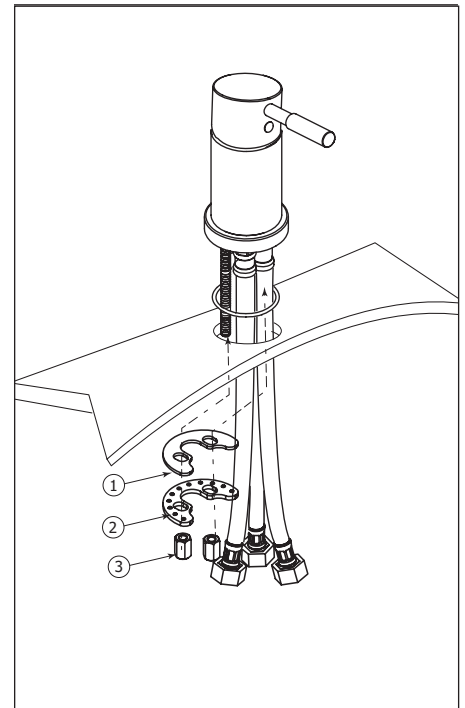


Fig.4

Insert the threaded rod and flexible hoses through the deckmount hole and secure the mixer with supplied tie-down kit (1, 2 & 3). Fig.4.

Insérer la tige filetée et les flexibles dans le trou de la surface et fixer le mitigeur à l'aide des pièces d'assemblage fournies (1, 2 & 3). Fig.4.

4 Installing the Handshower Installation de la douchette

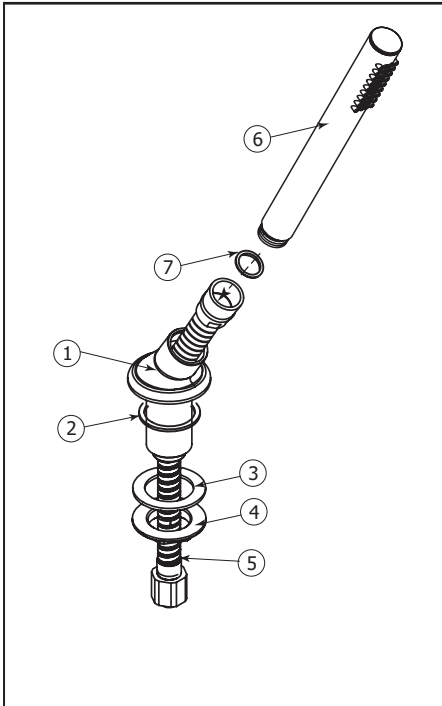


Fig.5

Insert the handshower base (decorative flange) (1), threaded rod and washer (2) into the deckmount hole. Secure with supplied tie-down kit (3 & 4). Fig.5. Insert the chrome hose (5) into the base hole (smaller 3/8" hex nut end) first. Then connect the other end of the hose to the handshower (6) with washer (7). Tighten firmly.

Insérer la base de douchette (rosace décorative) (1), la tige filetée et la rondelle (2) dans le trou de la surface. Ensuite la fixer avec l'écrou (3) et la rondelle (4). Fig.5. Insérer le raccord Hex 3/8" (le raccord plus petit) du boyau en chrome (5) dans le trou de la base. Ensuite, raccorder l'autre bout du boyau à la douchette (6) avec la rondelle (7). Bien serrer.

5 Connecting the Hoses Raccordement des Boyaux Flexibles

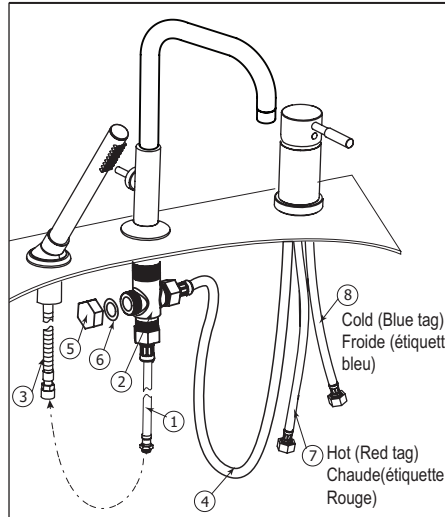


Fig.6

A) Connecting handshower and spout:
Connect the 1/2" female end of the extension hose (1) (included in box) to the bottom of the faucet shank (2). Then connect the other end of the hose (male connection) to the 3/8" handshower chrome hose end (3). Fig.6.
Connect the mixed water hose (4) to the side shank water inlet (2).
Note: mixed water hose is not tagged.
Seal the second water inlet of the shank by securing the cap (5) and washer (6). DO NOT OVERTIGHTEN THE CAP.

B) Connecting the water supplies:
Connect the hot (7) and cold (8) water hoses to the G1/2" supply lines. Hot and cold water hoses are indentified with colored tags.

A) Raccordement de la douchette au bec:
Raccorder le bout 1/2" femelle du boyau d'extension (1) (inclus dans la boîte) au bas du raccord du robinet (2). Ensuite raccorder l'autre bout (mâle) du boyau d'extension au boyau en chrome 3/8" de la douchette (3). Fig.6.
Raccorder le boyau d'eau mélangée (4) au raccord du robinet (2).
Note: le boyau d'eau mélangée n'a pas d'étiquette.
Sceller la deuxième entrée d'eau du raccord en filletant le capuchon (5) et le rondelle (6). NE PAS TROP SCELLER LE CAPUCHON.

B) Raccordement de l'alimentation d'eau:
Raccorder les boyaux d'eau chaude (7) et d'eau froide (8) aux boyaux d'alimentation 1/2" G. Les boyaux d'eau chaude et froide sont indentifiés.

6 Testing Connections & Mixer Vérification des raccorde- ments et du mitigeur

A) Once all hose connections are complete, turn on the mixer and let the water run. Check all joints for leaks. Tighten if needed.

B) Turn on the mixer and let water run. Pull-up the diverter behind the spout to verify that water is properly channeled to the handshower. The diverter will revert to initial position when mixer is turned off.

A/ Une fois tous les raccords terminés, ouvrir le mitigeur et laisser l'eau couler. Vérifier l'étanchéité de tous les joints. Resserer au besoin.

B/ Ouvrir le mitigeur et laisser l'eau couler. Tirer la tige du déviateur pour vérifier si l'eau est acheminée correctement vers la douchette. En fermant le mitigeur, le déviateur retournera à sa position initiale.

Cleaning the Aerator Nettoyage de l'aérateur

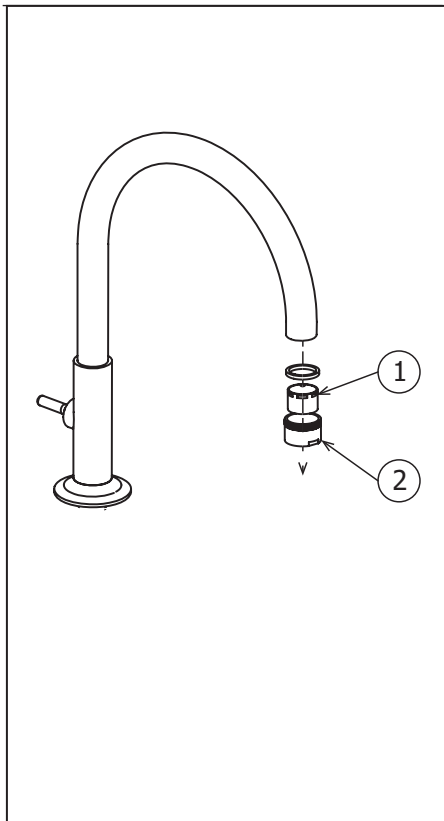


Fig.7

To clean the aerator (1), unscrew the aerator case (2) from the spout. Then pull out the aerator and soak it in a vinegar and water solution to remove lime build-up. Once parts have been cleaned, reassemble by reversing steps. Fig.7.

Pour nettoyer l'aérateur (1), dévisser le boîtier de l'aérateur (2) du robinet. Ensuite, enlever l'aérateur et le tremper dans un mélange de vinaigre et d'eau pour enlever le calcaire qui pourrait s'y être accumulé. Une fois les pièces nettoyées, inverser les étapes pour réassembler l'aérateur. Fig.7.

Cartridge replacement Remplacement de la cartouche

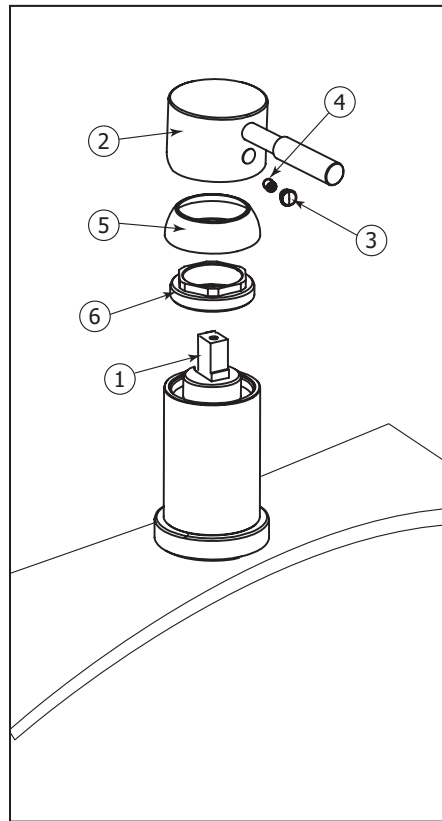


Fig8

Start by shutting off the water supply lines and then turn on the water to drain the faucet. To replace the cartridge (1), pull out the handle (2) by removing the cap (3) and the set screw (4) first. Afterwards, remove the dome cap (5) and the retainer ring (6). Replace with new cartridge and reassemble by reversing steps. Fig.8.

Commencez par couper l'alimentation d'eau et ouvrir l'eau par la poignée du robinet pour le vider. Pour remplacer la cartouche (1), enlever la poignée (2) en retirant le capuchon de finition (3) et la vis de retenue (4). Démontez ensuite le capuchon en dôme (5) et l'anneau de retenue (6). Remplacer la cartouche par la nouvelle, puis inverser les étapes pour le réassemblage. Fig.8.

Temperature Adjustment Réglage de la température

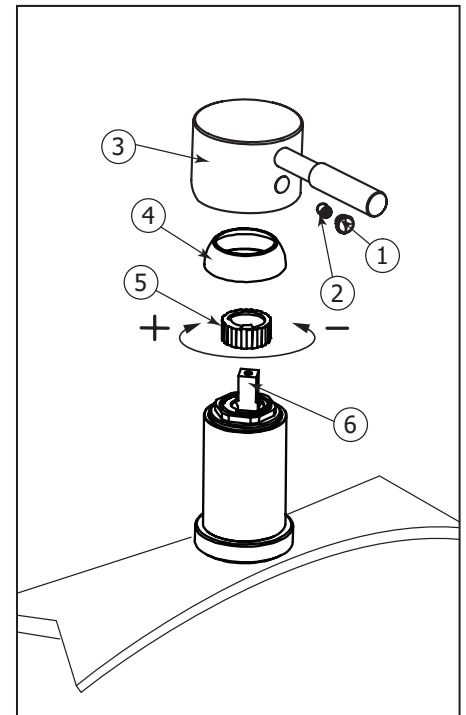


Fig9

The highest temperature setting has been factory preset at 120°F (49 °C). However, the present temperature can be adjusted by following these steps:

Remove the decorative cap (1), the set screw (2) and the handle (3) (fig.9). Pull out the dome cap (4) and the temperature stop ring (5) from the cartridge (6). Gradually rotate stop ring (5) to the left to lower the highest temperature setting or towards the right to increase it. Once the new setting has been adjusted, reassemble handle by reversing the steps.

La température maximale a été pré réglée en usine à 120°F (49 °C). Cependant, cette température peut être ajustée en suivant ces étapes:

Retirer le capuchon décoratif (1), la vis de retenue (2) et la poignée (3) (fig.9) Ensuite, retirer le capuchon en dôme (4) et l'anneau d'arrêt de température (5) de la cartouche (6). Tourner l'anneau (5) graduellement vers la gauche pour diminuer la température maximale et vers la droite pour l'augmenter.

Une fois la température réglée, inverser les étapes pour réassembler la poignée.

Care Entretien

To clean your Aquabrand faucet or accessory, wash with a wet nonabrasive soapy cloth. Then wipe dry with a soft towel or cloth. We recommend this be done on a regular basis.

DO NOT USE ANY ABRASIVE, CHEMICAL OR CORROSIVE, POWDER OR ANY OTHER STRONG CLEANERS INCLUDING DETERGENTS, WINDOW CLEANERS AND DISINFECTANTS ON YOUR Aquabrand PRODUCT as they will destroy the finish and therefore VOID THE WARRANTY.

Toothpaste remnants should also be rinsed off when necessary. Ask your plumbing retailer about our PROTECTANT-CLEANER now available from Aquabrand. This product is specially manufactured to clean and polish leaving a protective coating to maintain your product's shine and finish.

Pour nettoyer et conserver l'apparence de vos robinets ou accessoires Aquabrand, lavez-les avec un linge mouillé à l'eau tiède et enduit d'un savon doux non-abrasif. Puis essuyer avec un linge doux et sec. Nous vous recommandons cet entretien sur une base régulière.

NE JAMAIS UTILISER DE PRODUITS ABRASIFS, CHIMIQUES, CORROSIFS, INCLUANT DE TRÈS FORTS DÉTERGENTS, EN LIQUIDE OU EN POUDRE, NETTOYANTS POUR VITRES ET DÉSINFECTANTS sur votre produit Aquabrand. Cela pourrait en détériorer le fini et ANNULER LA GARANTIE.

Les restants de pâte dentifrice doivent aussi être rincés au besoin. Demander à votre détaillant le PROTECTEUR NETTOYANT Aquabrand spécialement conçu pour nettoyer, faire briller et protéger en laissant un mince film protecteur sur vos robinets et vos articles décoratifs.

Limited lifetime warranty

All Aquabrand products carry a full warranty against defects in materials and workmanship. The warranty will be applied only if the product is purchased from an authorized Aquabrand dealer. The Aquabrand warranty is limited strictly to the original consumer purchaser of the product. Proof of purchase must be made available to Aquabrand for all limited warranty claims. Products that are deemed defective must be returned to our factory for inspection prior to replacement.

The limited warranty is not transferable and is limited to products sold and installed in Canada and the United States.

Residential applications

Mechanical working parts including ceramic disc cartridges for both side valves and pressure balance, thermo cartridges, stops, diverters etc.

All carry our full limited lifetime warranty to the original purchaser.

Aquabrand polished chrome and brushed nickel finishes are warranted for the life of the product to the original purchaser.

All other finishes will be warranted for five years.

Normal wear of the finish is not covered by this warranty.

All electronic components and faucets are warranted for two years.

All glass and ceramic basins, light fixtures are warranted for one year. Stone resin bathtubs and sinks are warranted for five years. Light bulbs are subject to the warranty of the manufacturer and carry no Aquabrand warranty.

All other Aquabrand products are warranted for five years.

Commercial industrial applications

All the above product applications will be warranted for two years with the exception of the glass and ceramic basins, light fixtures which will carry a one year warranty. Light bulbs are subject to the warranty of the manufacturer and carry no Aquabrand warranty.

The Aquabrand warranty does not cover the following:

- Damages resulting in whole or part from installation error, product abuse, misuse, neglect, improper maintenance, abrasives, corrosion and/or accidents whether caused or performed by a professional or anyone else.
- Any and all Aquabrand products that are subjected to any type of harsh abrasive, such as detergents or window cleaners.
- Normal wear of the finish.
- The damage is caused by hard water, calcareous deposits or sediments.
- The damage or loss is sustained in a natural calamity such as fire, earthquake, flood, thunder, electrical storm, etc.

Aquabrand is not responsible for any labor or shipping charges, or damages whatsoever incurred in whole or in part from installation, removal, re-installation, repair or replacement of any Aquabrand product or part, as well as any incidental or consequential damages, expenses, losses, direct or indirect, arising from any cause whatsoever.

To obtain warranty service, please contact the retailer where the product was purchased. The original sales receipt must be available to exercise our warranty.

This warranty is extended to the first purchaser at retail. This warranty is NOT transferrable.

Aquabrand reserves the right to make product specification changes without notice or obligation and to change or discontinue certain models.

Garantie limitée à vie

Les produits Aquabrand ont une garantie complète contre les défauts de matériel et de main d'œuvre. La garantie est applicable seulement si le produit est acheté chez un détaillant aquabrand dûment autorisé. La garantie Aquabrand est strictement limitée au premier acheteur et une preuve d'achat doit être présentée pour toutes réclamations.

Les produits considérés comme défectueux doivent être retournés à nos entrepôts pour inspection avant tout remplacement.

La garantie Aquabrand n'est pas transférable et est limitée aux produits vendus et installés au Canada et aux États-Unis.

Applications résidentielles

Toutes les parties mécaniques incluant les cartouches à disques en céramique pour les valves et les pressions équilibrées, les cartouches thermostatiques, les déviateurs ont une garantie complète au premier acheteur.

Les finis Chrome Poli et Nickel Brossé de Aquabrand ont une garantie à vie limitée au premier acheteur. Tous les autres finis ont une garantie de cinq (5) ans. L'usure normale d'un fini n'est pas couverte par la garantie.

Toutes les composantes et les robinets électroniques ont une garantie de deux (2) ans.

Tous les bassins en verre, les bassins en porcelaine, les lumières ont une garantie de un (1) an. Les baignoires et lavabos en composite de résine ont une garantie de cinq (5) ans.

Les ampoules sont sujettes à la garantie du fabricant et ne sont pas couvertes par la garantie Aquabrand.

Tous les autres produits ont une garantie de cinq (5) ans.

Applications commerciales et industrielles

Tous les produits ci-dessus sont garantis pour deux (2) ans à l'exception des bassins en verre ou porcelaine qui sont garantis un (1) an. Les ampoules sont sujettes à la garantie du fabricant et ne sont pas couvertes par la garantie Aquabrand.

La garantie Aquabrand ne couvre pas:

- Dommages causés en entier ou en partie d'une erreur d'installation, d'abus de produit, de négligence, d'utilisation non conforme, d'usage de produits abrasifs, de corrosion et/ou d'accidents causés par un professionnel ou par toute autre personne.
- Tout produit Aquabrand nettoyé avec des produits abrasifs, comme les détergents ou les nettoyeurs à vitres.
- Usure normale du fini.
- Dommages causés par l'eau dure, les dépôts de calcaire ou les sédiments.
- Les dommages ou les pertes résultant d'une catastrophe naturelle telle qu'un feu, un tremblement de terre, le tonnerre, un orage électrique etc...

Aquabrand n'accepte aucune responsabilité pour tous frais de main d'œuvre ou d'expédition, ou pour tous autres dommages causés en tout ou en partie lors de l'installation du produit, son enlèvement, sa réinstallation, sa réparation, ou le remplacement de tout produit ou pièce Aquabrand ainsi que tout dommage incident ou résultant, dépense, perte directe ou indirecte, provenant de quelque cause que ce soit.

Pour obtenir la garantie de service, s'il vous plaît contacter le détaillant chez qui le produit a été acheté. La preuve d'achat originale sera exigible pour l'application de la garantie.

Cette garantie s'applique au premier acheteur au détail et n'est PAS transférable.

Aquabrand se réserve le droit de modifier des caractéristiques de ses produits sans avis ni obligation ainsi que de remplacer ou de retirer certains modèles.