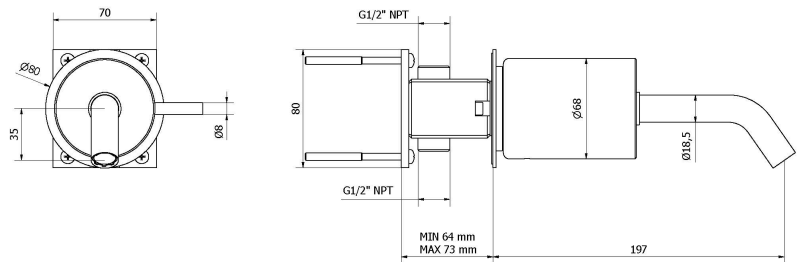


CL28NM



Product Description

Wallmount lavatory faucet

- solid brass construction
- crystal clear water flow
- single volume and temperature joystick control
- drain not included
- 1/2" connection

height: 2^{15/16"}
overall projection: 8^{1/16"}
flow rate: 1.3 gpm*

FINISHES

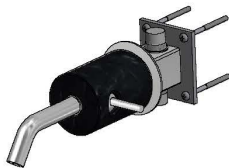
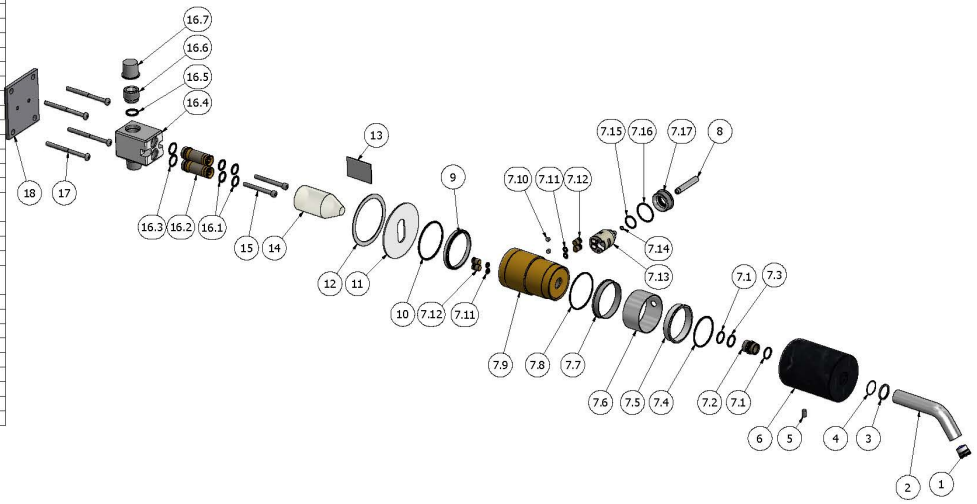
Standard
Polished chrome (pc)

Custom
15 custom finishes available
(ask your local Aquabross authorized dealer for details)

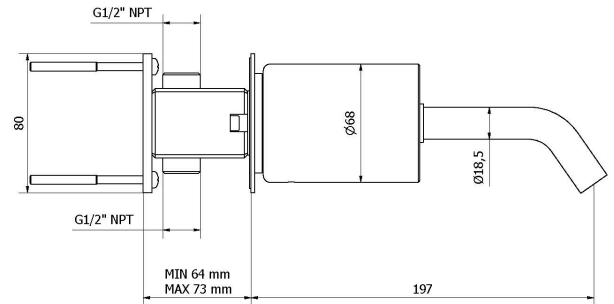
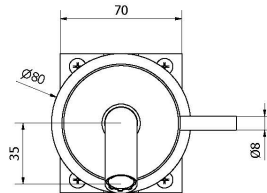
*Optional low flow aerator: #ABAE443360010 (1.2 gpm)

AQUABRASS

Parts list			
ELEM	CODE	DESCRIPTION	QT
1	AO0014147	Perlator PCA cachè 1 GPM (44.3358.010)	1
2	AC0012483	Spout Ø18.5 H110 125°	1
3	AC0012561	Ring Ø22 Ø19.9 H2	1
4	AO0015009	OR 19x1 NBR 70 SH	1
5	AO0015105	Nylon grubscrew M6x10 taglio cacciavite p.p.	1
6	AO0014941	Marble cover Ø68 H90 marquina's black	1
7	CPMR209C	Preassembled recessed washbasin mixer	1
C-1			
7.1	AO0009818	OR 14x1.78 NBR 70 SH	2
7.2	AS0012601	Insert M16x1 M13x1 H19	1
7.3	AO0001380	OR 14x2 NBR 70 SH	1
7.4	AO0013963	OR 41x2 NBR 70 SH	1
7.5	AO0014774	Antifriction ring Ø55.3 Ø52.9 Ø49.1 H11	1
7.6	AC0012428	Ring Ø55.2 H28	1
7.7	AO0014775	Antifriction ring Ø55.3 Ø51.2 H10	1
7.8	AO0010432	OR 50.52x1.78 NBR 70 SH	1
7.9	AC0012481	Mixer body Ø65 Ø51 H85	1
7.10	AO0014670	Grubscrew M5x6 cone point	2
7.11	AO0001410	OR 4.2x1.9 NBR 70 SH	4
7.12	AS0010569	Plug M8x1 H11 CH3	4
7.13	AO0014789	Ceramic cartridge Ø25 open M8x1	1
7.14	AO0010327	OR 4x1 NBR 70 SH	1
7.15	AO0004600	OR 15.8x1.78 NBR 70 SH	1
7.16	AO0006986	OR 25.12x1.78 NBR 70 SH	1
7.17	AC0012426	Cartridge's nut M28x1 Ø30 H13	1
8	AC0012425	Rod Ø5 H45 M6x1	1
9	AC0012427	Base Ø57 H6.5	1
10	AO0014771	OR 52x2 NBR 70 SH	1
11	AC0012482	Plate Ø80 H2	1
12	AO0014919	Rubber packing double-sided tape Ø75xØ63x1	1
13	AO0014106	Label MIN MAX	1
14	AO0014044	Protection Ø30 Ø35 H70	1
15	AO0013064	Inox screw M5x50	2
16	CP11309CC	Preassembled recessed IS-1	1
16.1	AO0006988	OR 12x2 NBR 70 SH	4
16.2	AS0011313	Connection for faucet body L46	2
16.3	AO0009818	OR 14x1.78 NBR 70 SH	2
16.4	AO0011309	Recessed body 40x40x55	1
16.5	AO0001380	OR 14x2 NBR 70 SH	2
16.6	AS0011360	Connection piece G1/2" NPT M19x1 H16.5	2
16.7	AO0014112	Threaded protection 25x21x18	2
17	AO0013175	Screw for wood DIN 7505-B M5x70	4
18	AO0014021	Fixing plate 70x80x5	1



CL28BC



Product Description

Wallmount lavatory faucet

- solid brass construction
- crystal clear water flow
- single volume and temperature joystick control
- drain not included
- 1/2" connection

height: 2^{15/16"}
overall projection: 8^{1/16"}
flow rate: 1.3 gpm*

FINISHES

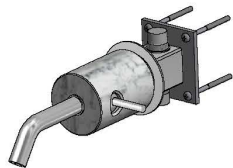
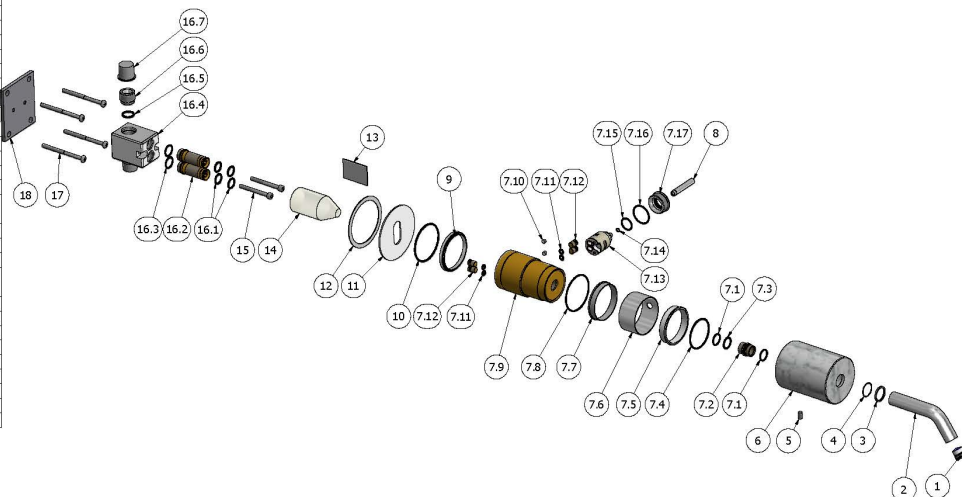
Standard
Polished chrome (pc)

Custom
15 custom finishes available
(ask your local Aquabrace authorized dealer for details)

*Optional low flow aerator: #ABAE443360010 (1.2 gpm)

AQUABRASS

Parts list			
ELEM	CODE	DESCRIPTION	QT
1	AQ0014147	Perlator PCA caché 1 GPM (44.3358.010)	1
2	AC0012483	Spout Ø18.5 H110 125°	1
3	AC0012561	Ring Ø22 Ø18.9 H2	1
4	AQ0015009	OR 19x1 NBR 70 SH	1
5	AQ0015105	Nylon grub screw M8x10 taglio acciaio p.p.	1
6	AQ0014940	Marble cover Ø89 H90 carrara's white	1
7	CPMR209C	Preassembled recessed washbasin mixer C-1	1
7.1	AQ0009818	OR 14x1.78 NBR 70 SH	2
7.2	AS0012601	Insert M16x1 M13x1 H19	1
7.3	AQ0001390	OR 14x2 NBR 70 SH	1
7.4	AQ0013363	OR 41x2 NBR 70 SH	1
7.5	AQ0014774	Antifriction ring Ø55.3 Ø52.9 Ø49.1 H11	1
7.6	AC0012428	Ring Ø55.2 H28	1
7.7	AQ0014775	Antifriction ring Ø55.3 Ø51.2 H10	1
7.8	AQ0019432	OR 50.52x1.78 NBR 70 SH	1
7.9	AC0012481	Mixer body Ø55 Ø51 H85	1
7.10	AQ0014670	Grub screw M5x8 cone point	2
7.11	AQ0001410	OR 4.2x1.9 NBR 70 SH	4
7.12	AS0010569	Plug M8x1 H11 CH3	4
7.13	AQ0014769	Ceramic cartridge Ø25 open M6x1	1
7.14	AQ0010327	OR 4x1 NBR 70 SH	1
7.15	AQ0004600	OR 15.6x1.78 NBR 70 SH	1
7.16	AQ0006586	OR 25.12x1.78 NBR 70 SH	1
7.17	AC0012426	Cartridge's nut M28x1 Ø30 H13	1
8	AC0012425	Rod Ø5 H45 M6x1	1
9	AC0012427	Base Ø57 H6.5	1
10	AQ0014771	OR 52x2 NBR 70 SH	1
11	AC0012492	Plate Ø80 H2	1
12	AQ0014919	Rubber packing double-sided tape Ø75xØ63x1	1
13	AQ0014106	Label MIN MAX	1
14	AQ0014044	Protection Ø30 Ø35 H70	1
15	AQ0013064	Inox screw M5x50	2
16	CP11309CC	Preassembled recessed IS-1	1
16.1	AQ0006998	OR 12x2 NBR 70 SH	4
16.2	AS0011313	Connection for faucet body L46	2
16.3	AQ0009818	OR 14x1.78 NBR 70 SH	2
16.4	AC0011309	Recessed body 40x40x55	1
16.5	AQ0001390	OR 14x2 NBR 70 SH	2
16.6	AS0011360	Connection piece G1/2" NPT M19x1 H16.5	2
16.7	AQ0014112	Threaded protection 26x21x18	2
17	AQ0013175	Screw for wood DIN 7505-B M5x70	4
18	AQ0014021	Fixing plate 70x80x5	1



TECHNICAL DATA

Minimum dynamic pressure: _____ 0.5 bar

Maximum operational pressure: _____ 5 bar

Recommended operational pressure: _____ 1-5 bar

It's recommended to use a pressure reducer in case of static pressure superior than 5 bar inside the waterpipe.

Maximum hot water temperature: _____ 80°C

INSTALLATION, MAINTENANCE AND PRELIMINARY CHECKING PROCEDURE

In order to get your device work correctly and fine in time, must ensure compliance with the mode of installation and maintenance described in this booklet. Relying on a qualified plumber. Make sure that the system is free from all debris and impurities existing.

INSTALLATION

Fig. 1-2: Make a hole into the wall with a minimum measure of 80 mm - 3.15 in, 70 mm – 2.75, and MIN 64 mm - 2.51 in, MAX 73 mm - 2.87 in depth.

N.B.: The minimum and maximum measure have to be considered in relation to the finished wall, cladding included.

Fig. 2: Fix the body to the fixing plate.

Fig. 4 - 5 - 6: Fix the recessed body taking in consideration the perpendicularity, both vertical and horizontal, by using a spirit level. Connect the body to the hydric system. It's recommended to use hemp or PTEF for granting the endurance.

After connecting the body to the system, turn on the stopcocks and check that the mixer tap unit operates correctly. Keep the tap pressurised for a few minutes checking eventual leaks.

Fig. 7: Reduce the hole into the wall leaving a Ø60 mm - 2.36 in diameter.

Fig. 8: Unscrew the grub screw and the little lateral lever.

Fig. 9: In order to be able to unscrew the two grub screws, take off softly the marble cover taking maximum care along the process.

Fig. 10: Mount the body and all the other components on the recessed one.

Fig. 11: By using the grub screws removed beforehand, fix the mixer's body and position its cover.

Fig. 12: Screw the small lateral lever and the positioning grub screw.

Fig. 1

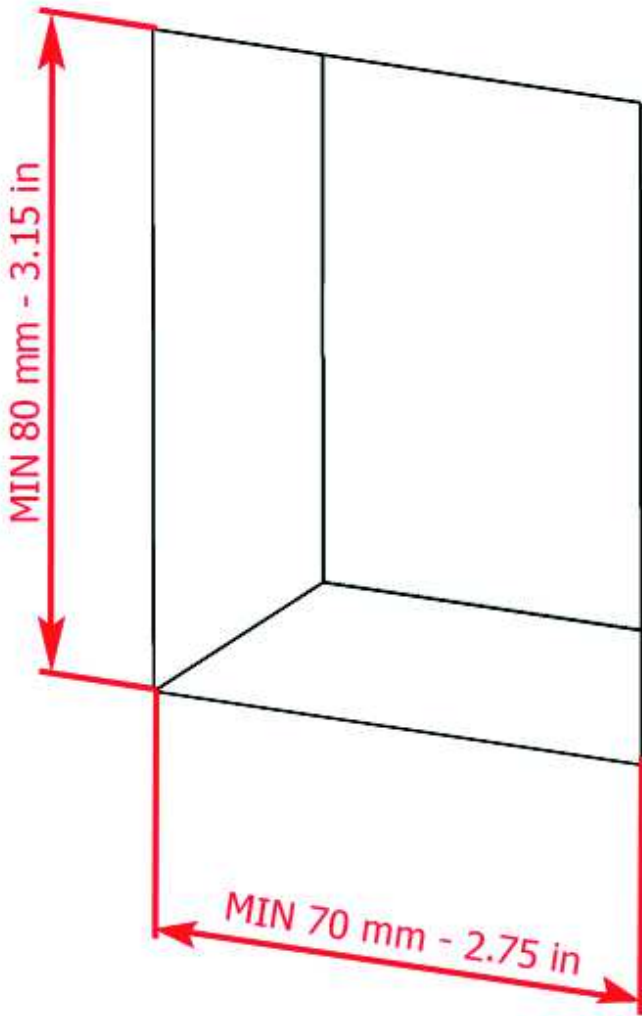


Fig. 2

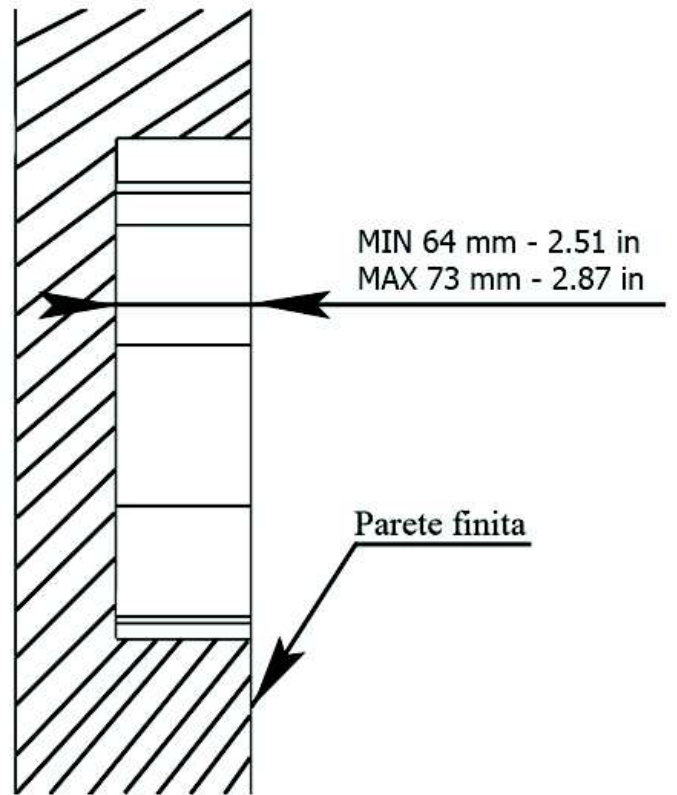


Fig. 3

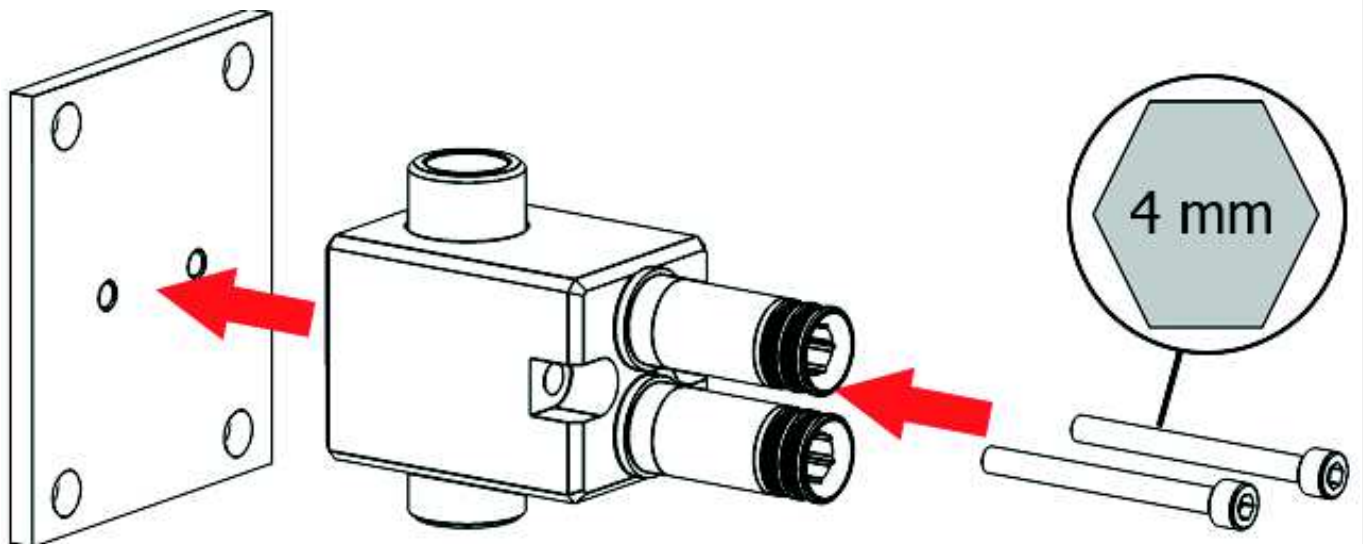


Fig. 7

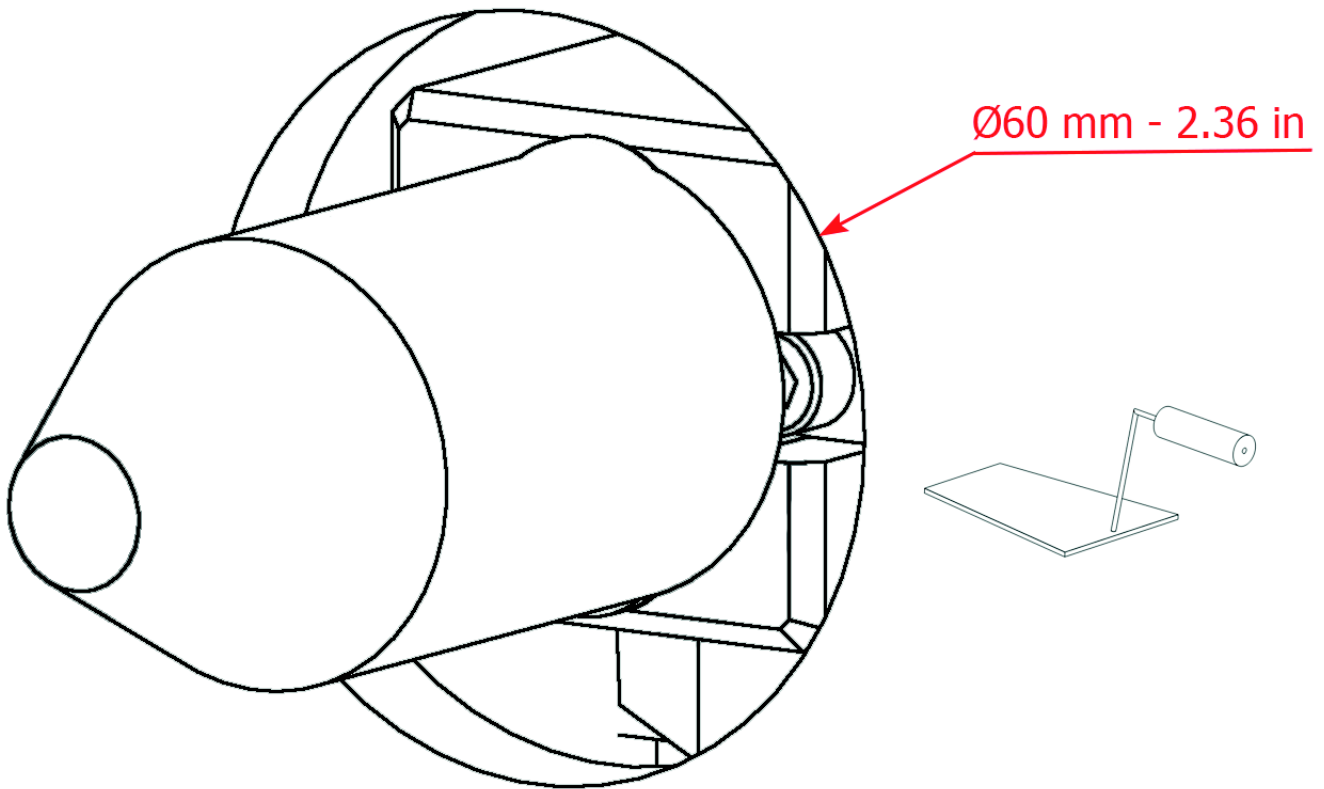


Fig. 8

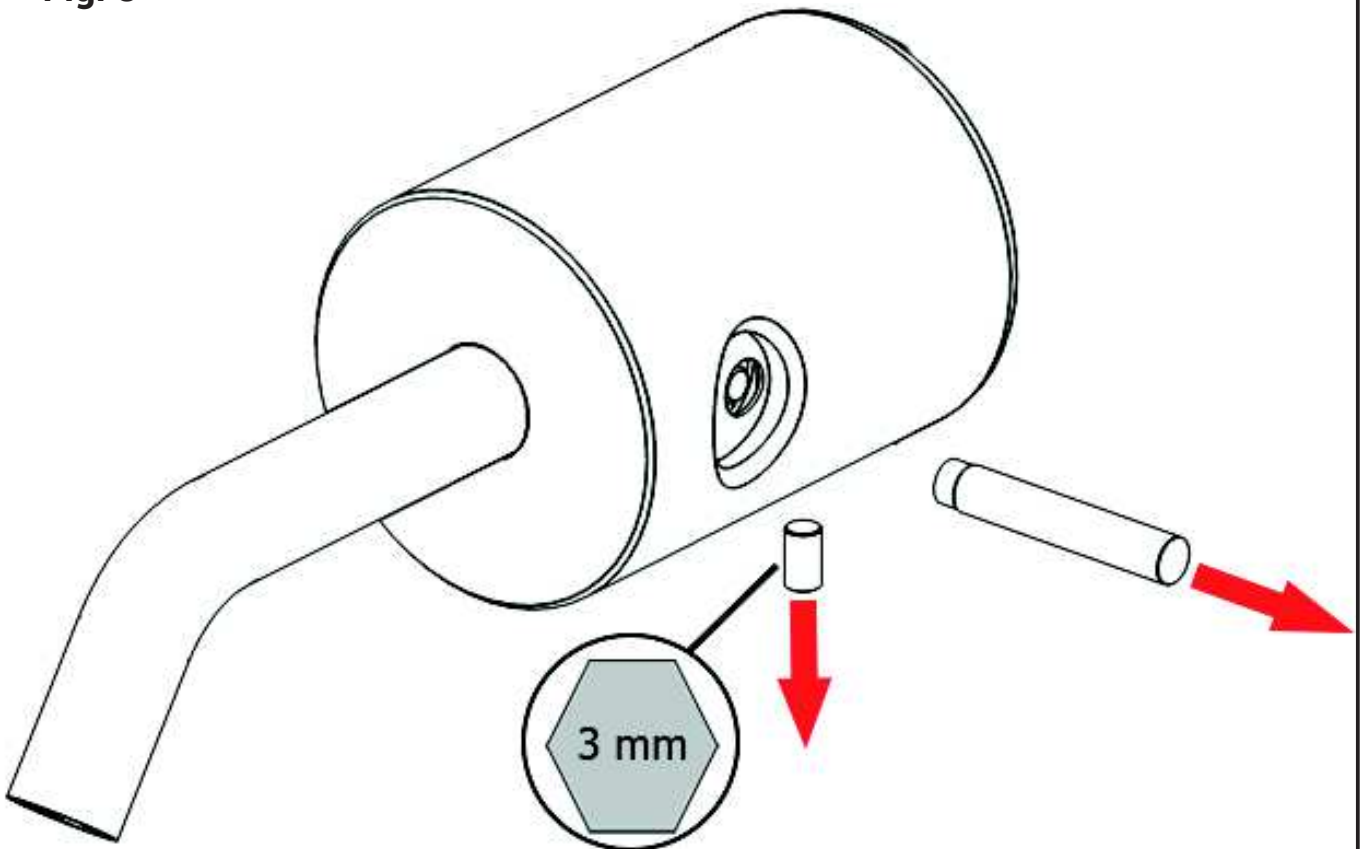


Fig. 9

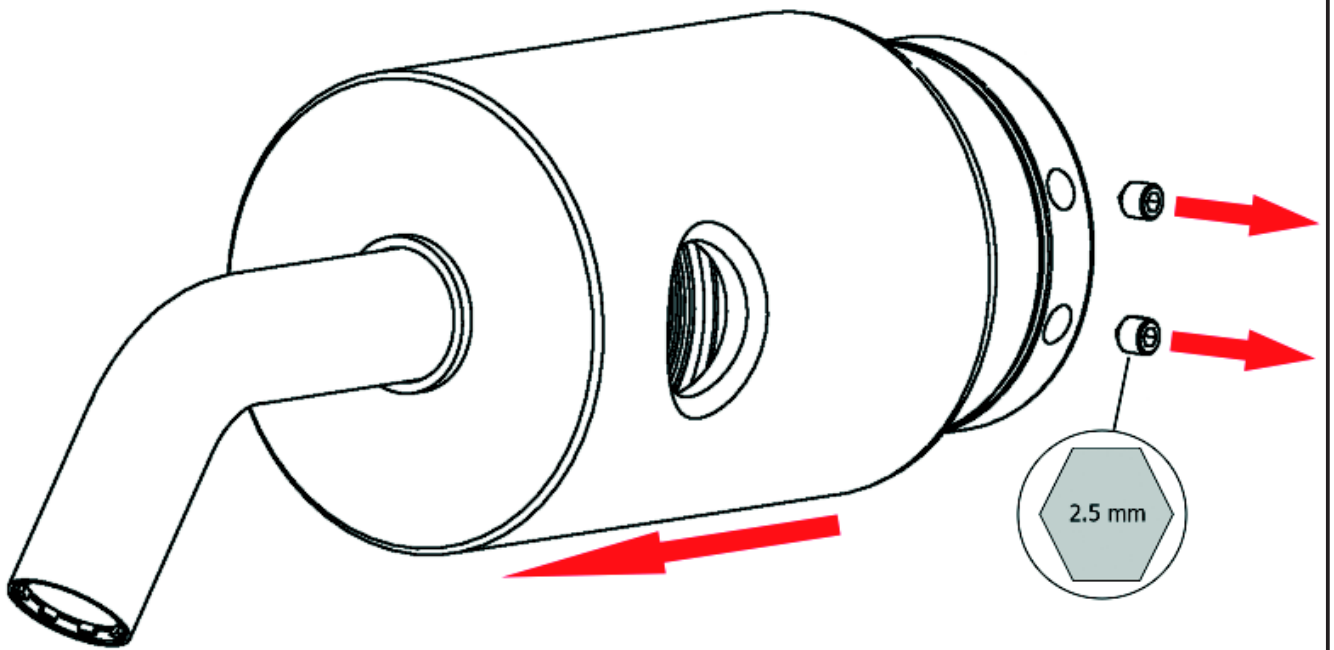


Fig. 10

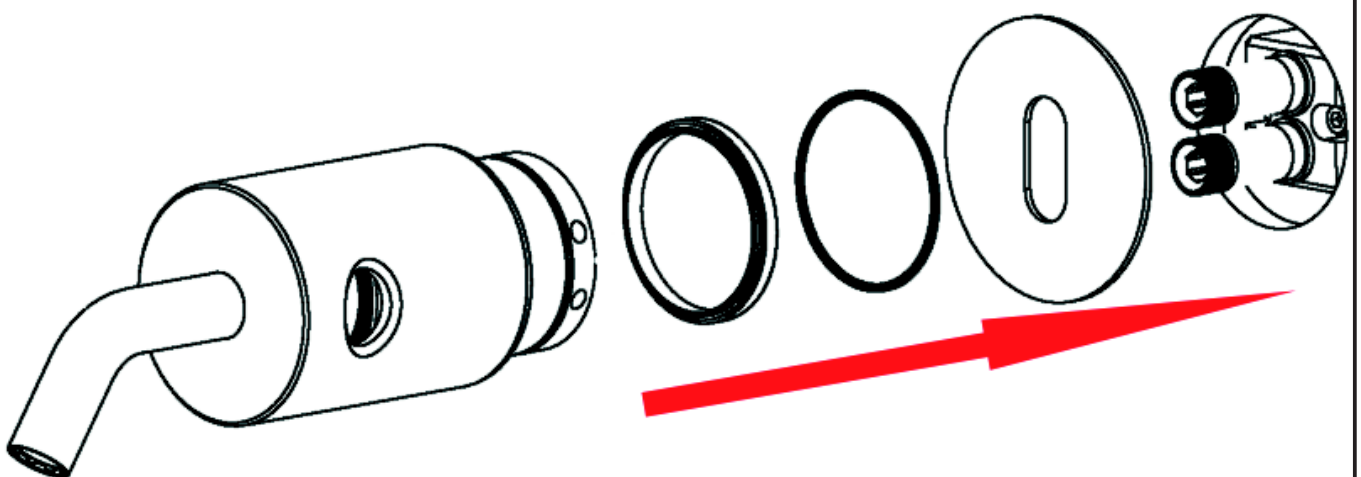


Fig. 11

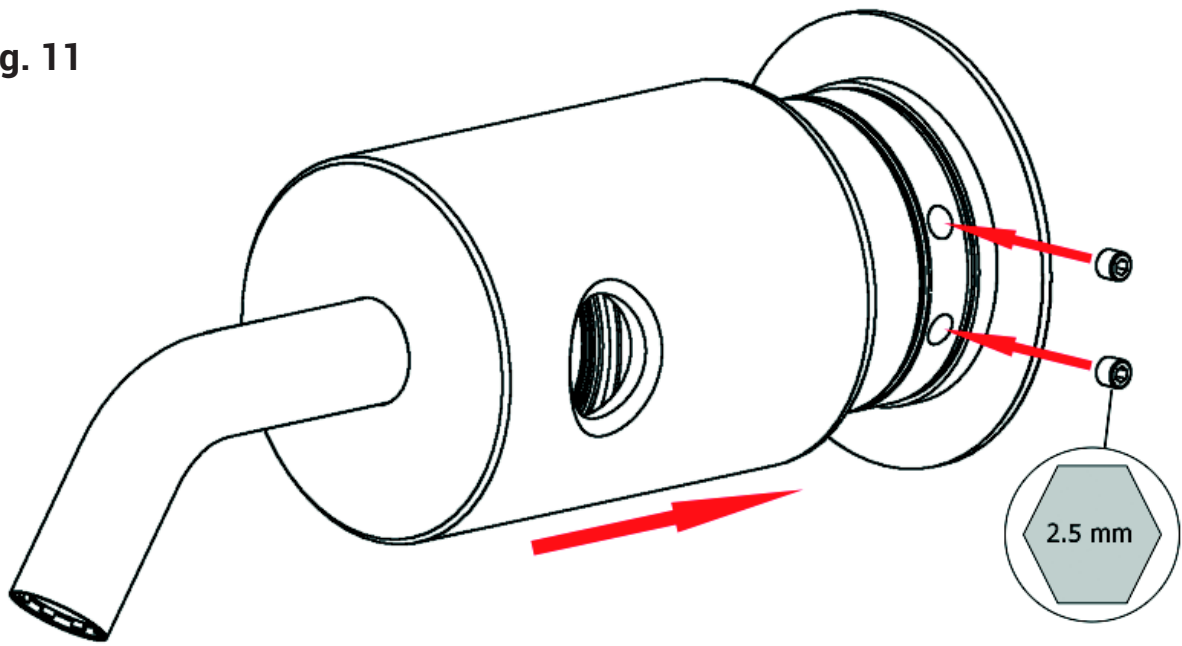
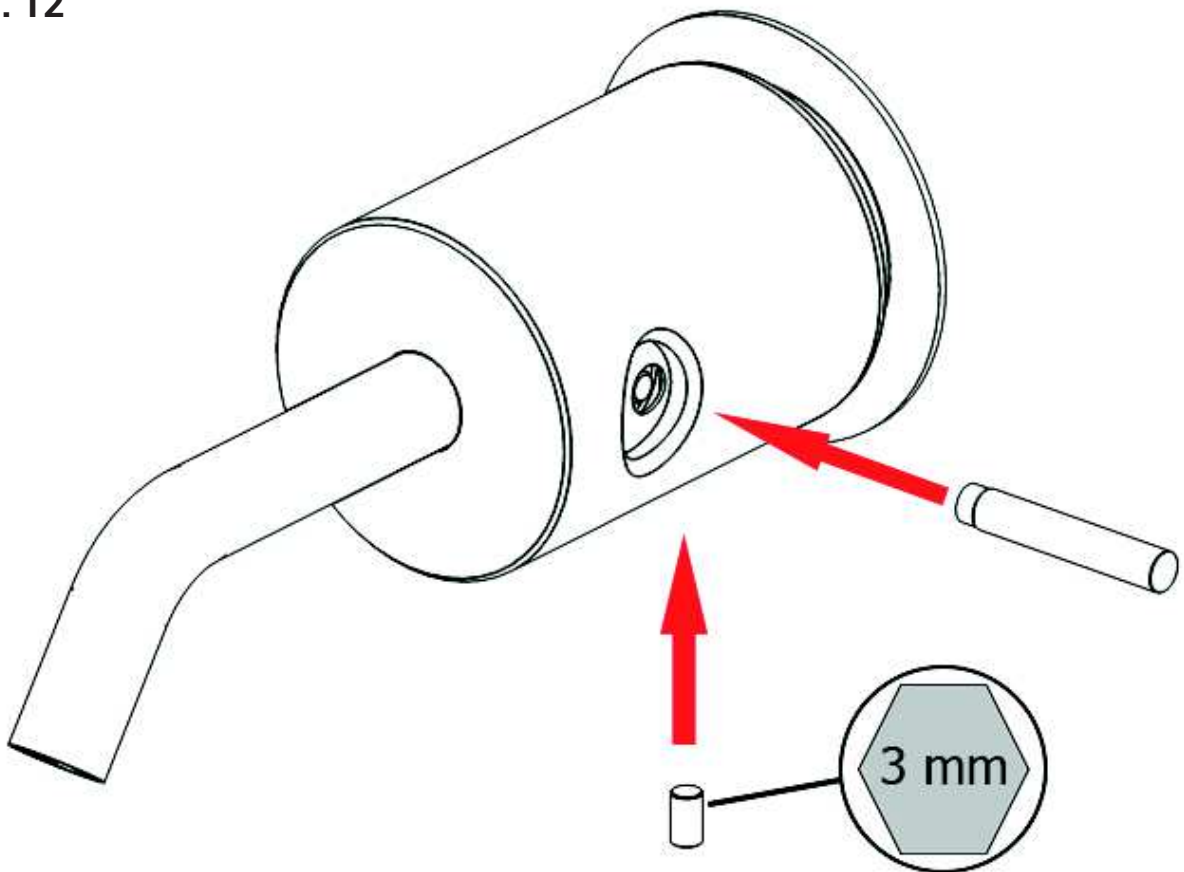
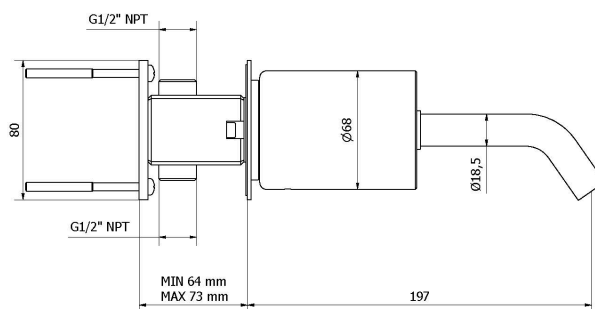
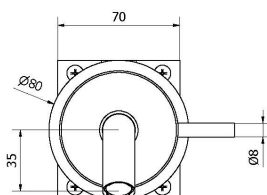


Fig. 12



CL28NM



Description du produit

Robinet de lavabo mural

- laiton massif
- jet d'eau cristallin
- levier monocommande de type joystick
- drain non-inclus
- raccordement 1/2"

hauteur : 2^{15/16"}

projection totale : 8^{1/16"}

débit : 1.3 gpm*

FINIS

Standard

Chrome poli (pc)

Sur mesure

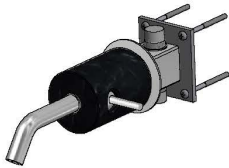
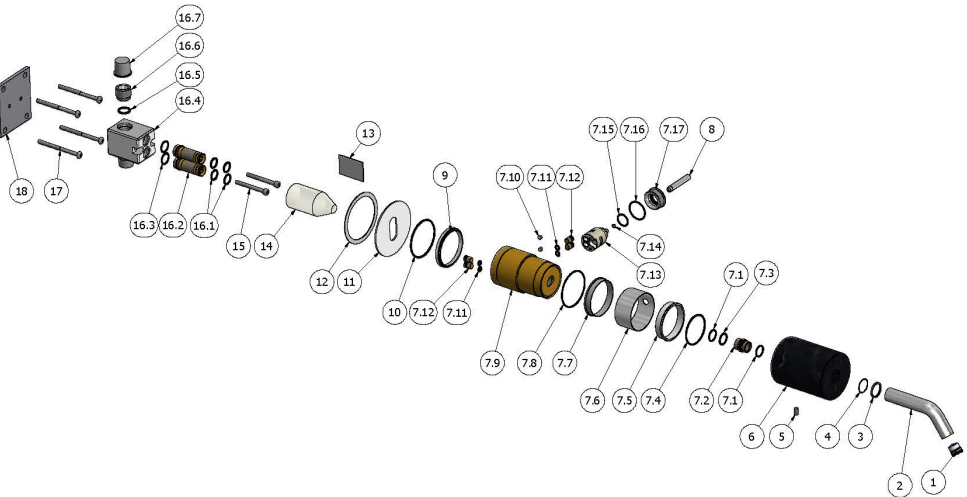
15 finis sur mesure disponible

(pour plus d'information, demander conseil à votre détaillant)

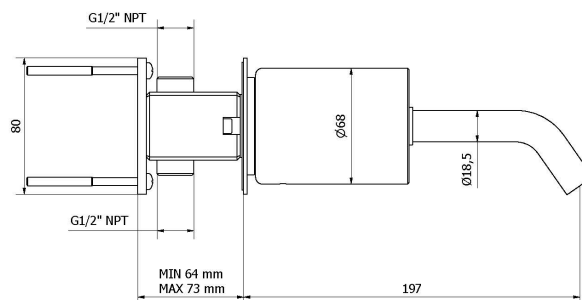
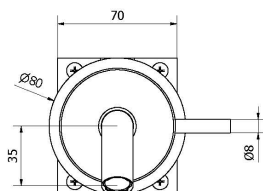
*Aérateur à débit réduit optionnel : #ABAE443360010 (1.2 gpm)

AQUABRASS

Parts list			
ELEM	CODE	DESCRIPTION	QT
1	AQ0014147	Perlator PCA caché 1 GPM (44.3358.010)	1
2	AC0012493	Spout Ø18.5 H110 125°	1
3	AC0012561	Ring Ø22 Ø18.9 H2	1
4	AQ0015009	OR 19x1 NBR 70 SH	1
5	AQ0015105	Nylon grubscrew M6x10 taglio cacciavite p.p.	1
6	AQ0014941	Marble cover Ø68 H90 marquina's black	1
7	CPMR209C	Preassembled recessed washbasin mixer C-1	1
7.1	AQ0009819	OR 14x1.78 NBR 70 SH	2
7.2	AS0012601	Insert M16x1 M13x1 H19	1
7.3	AQ0001390	OR 14x2 NBR 70 SH	1
7.4	AQ0013363	OR 41x2 NBR 70 SH	1
7.5	AQ0014774	Antifricion ring Ø55.3 Ø52.9 Ø49.1 H11	1
7.6	AC0012428	Ring Ø55.2 H28	1
7.7	AQ0014775	Antifricion ring Ø55.3 Ø51.2 H10	1
7.8	AQ0010432	OR 50.52x1.78 NBR 70 SH	1
7.9	AC0012481	Mixer body Ø55 Ø51 H85	1
7.10	AQ0014670	Grubscrew M5x6 cone point	2
7.11	AQ0001410	OR 4.2x1.9 NBR 70 SH	4
7.12	AS0010569	Plug M8x1 H11 CH3	4
7.13	AQ0014789	Ceramic cartridge Ø25 open M8x1	1
7.14	AQ0010327	OR 4x1 NBR 70 SH	1
7.15	AQ0004600	OR 15.6x1.78 NBR 70 SH	1
7.16	AQ0006596	OR 25.12x1.78 NBR 70 SH	1
7.17	AC0012426	Cartridge's nut M28x1 Ø30 H13	1
8	AC0012425	Rod Ø5 H45 M6x1	1
9	AC0012425	Base Ø57 H6.5	1
10	AQ0014771	OR 52x2 NBR 70 SH	1
11	AQ0012482	Plate Ø80 H2	1
12	AQ0014919	Rubber packing double-sided tape Ø75xØ63x1	1
13	AQ0014106	Label MIN MAX	1
14	AQ0014044	Protection Ø30 Ø35 H70	1
15	AQ0013064	Inox screw M5x50	2
16	CP11309CC	Preassembled recessed IS-1	1
16.1	AQ0006998	OR 12x2 NBR 70 SH	4
16.2	AS0011313	Connection for faucet body L46	2
16.3	AQ0009818	OR 14x1.78 NBR 70 SH	2
16.4	AQ0011309	Recessed body 40x40x55	1
16.5	AQ0001390	OR 14x2 NBR 70 SH	2
16.6	AS0011360	Connection piece G1/2" NPT M19x1 H16.5	2
16.7	AQ0014112	Threaded protection 25x21x18	2
17	AQ0013175	Screw for wood DIN 7505-B M5x70	4
18	AQ0014021	Fixing plate 70x80x5	1



CL28BC



Description du produit

Robinet de lavabo mural

- laiton massif
- jet d'eau cristallin
- levier monocommande de type joystick
- drain non-inclus
- raccordement 1/2"

hauteur : 2^{15/16"}

projection totale : 8^{1/16"}

débit : 1.3 gpm*

FINIS

Standard

Chrome poli (pc)

Sur mesure

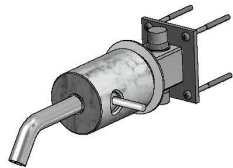
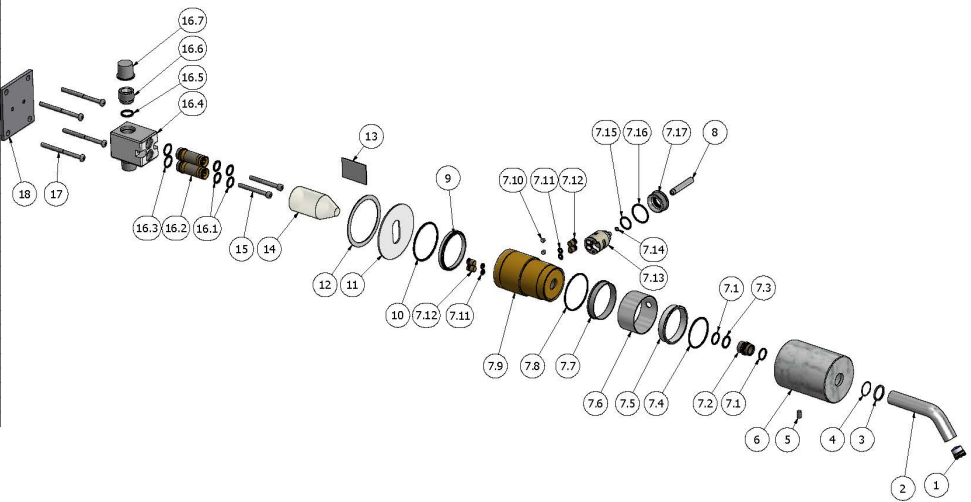
15 finis sur mesure disponible

(pour plus d'information, demander conseil à votre détaillant)

*Aérateur à débit réduit optionnel : #ABAE443360010 (1.2 gpm)

AQUABRASS

Parts list			
ELEM	CODE	DESCRIPTION	QT
1	AQ0014147	Perlator PCA caché 1 GPM (44.3358.010)	1
2	AC0012483	Spout Ø18.5 H110 125°	1
3	AC0012561	Ring Ø22 Ø18.9 H2	1
4	AQ0015009	OR 19x1 NBR 70 SH	1
5	AQ0015105	Nylon grub screw M8x10 taglio cacciavite p.p.	1
6	AQ0014940	Marble cover Ø68 H90 carrara's white	1
7	CPMR209C	Preassembled recessed washbasin mixer C-1	1
7.1	AQ0009819	OR 14x1.78 NBR 70 SH	2
7.2	AS0012801	Insert M16x1 M13x1 H19	1
7.3	AQ0001390	OR 14x2 NBR 70 SH	1
7.4	AQ0013363	OR 41x2 NBR 70 SH	1
7.5	AQ0014774	Antifriction ring Ø55.3 Ø52.9 Ø49.1 H11	1
7.6	AC0012428	Ring Ø55.2 H28	1
7.7	AQ0014775	Antifriction ring Ø55.3 Ø51.2 H10	1
7.8	AQ0010432	OR 50.52x1.78 NBR 70 SH	1
7.9	AC0012481	Mixer body Ø55 Ø51 H85	1
7.10	AQ0014670	Grubscrew M5x6 cone point	2
7.11	AQ0001410	OR 4.2x1.9 NBR 70 SH	4
7.12	AS0010569	Plug M6x1 H11 CH5	4
7.13	AQ0014769	Ceramic cartridge Ø25 open M6x1	1
7.14	AQ0010327	OR 4x1 NBR 70 SH	1
7.15	AQ0004600	OR 15.6x1.78 NBR 70 SH	1
7.16	AQ0006586	OR 25.12x1.78 NBR 70 SH	1
7.17	AQ0012426	Cartridge's nut M28x1 Ø30 H13	1
8	AC0012425	Rod Ø5 H45 M6x1	1
9	AC0012427	Base Ø57 H6.5	1
10	AQ0014771	OR 52x2 NBR 70 SH	1
11	AC0012482	Plate Ø80 H2	1
12	AQ0014919	Rubber packing double-sided tape Ø75xØ63x1	1
13	AQ0014106	Label MIN MAX	1
14	AQ0014044	Protection Ø30 Ø35 H70	1
15	AQ0013064	Inox screw M5x50	2
16	CP11309CC	Preassembled recessed IS-1	1
16.1	AQ0006998	OR 12x2 NBR 70 SH	4
16.2	AS0011313	Connection for faucet body L46	2
16.3	AQ0009818	OR 14x1.78 NBR 70 SH	2
16.4	AC0011309	Recessed body 40x40x55	1
16.5	AQ0001390	OR 14x2 NBR 70 SH	2
16.6	AS0011360	Connection piece G1/2" NPT M19x1 H16.5	2
16.7	AQ0014112	Threaded protection 25x21x18	2
17	AQ0013175	Screw for wood DIN 7505-B M5x70	4
18	AQ0014021	Fixing plate 70x80x5	1



CARACTERISTIQUES TECHNIQUES

Pression dynamique minimale : _____ 0.5 bar

Pression de service maximale : _____ 5 bar

Pression de service recommandée : _____ 1-5 bar

Il est recommandé d'utiliser un réducteur de pression en cas,
dans le système hydraulique, il y a des pressions statiques supérieures à 5 bar.

Température maximum d'eau chaude : _____ 80°C

INSTALLATION, D'ENTRETIEN ET VÉRIFICATIONS PRÉLIMINAIRES

Pour assurer le bon fonctionnement du produit et il puisse durer dans le temps, il est nécessaire qu'ils soient remplies les procédures de installation et l'entretien définies dans la brochure. S'appuyer sur un plombier qualifié. S'assures que les tuyauteries soient nettoyées par toutes saletés et résidus.

INSTALLATION

Fig. 1-2: Percer une saignée dans le mur avec les dimensions minimum 80mm - 3.15 in, 70mm - 2.75 in, avec une profondeur minimum 64 mm - 2.51 in et maximum 73 mm - 2.87 in.

ATTENTION les mesures ci-dessus s'entendent avec le revêtement

Fig. 3: Fixer le corps à la platine de fixation.

Fig. 4-5-6: Fixer le corps encastré en considérant l'emplacement vertical et aussi horizontal avec l'aide d'une niveau. Raccorder le corps à l'alimentation en eau. C'est conseillable à utiliser PTFE ou chanvre afin de s'assurer une bonne étanchéité.

Après le raccordement du corps à l'alimentation en eau, ouvrir les robinets d'arrêts pour vérifier le bon fonctionnement. Laisser le corps par un mise en pression quelques minutes à vérifier l'absence de fuites.

Fig. 7: Reboucher la saignée dans le mur en laissant un diamètre de Ø60 mm - 2.36 in

Fig. 8: Dévisser la petite vis et la poignée.

Fig. 9: Glisser un petit peu en avant, la couverture en marbre, en faisant beaucoup attention, jusqu'à permettre à dévisser les deux petit vis au-dessous de-ci.

Fig. 10: Insérer le corps du mitigeur au corps encastré, en insérant la platine de finition, l'anneau chromé et le joint torique.

Fig. 11: Fixer le corps du mitigeur avec les petit vis dévissées précédemment. Repositionner la couverture.

Fig. 12: Visser la poignée et la petit vis de fixation.

CLEANING

Diversify the cleaning of the chromed parts from the marble ones.

Due to the fact that marble is precious and fragile, we suggest to cover it up with a towel during the cleaning process of the metallic parts.

Chromed metallic parts

In order to obtain a correct cleanliness, exclusively wash them with soap and water, rewash and dry them with a soft towel and deerskin. Avoid the usage of alcohol, solvents, solid or liquid detergents which contain corrosive or acidic substances, abrasive sponges, swab with metallic strings because they could irreversibly compromise the surfaces.

Marble parts

Use water with a low alcohol concentration to clean the marble parts, otherwise use a soap with a neutral PH. Avoid the usage of all the acidic substances. Do not use lemon juice, citric acid, wine vinegar, apple vinegar, aggressive detergents and other solutions which may result acidic or corrosive. **DON'T LET THE MARBLE PARTS GET IN TOUCH WITH ANTI-LIMESCALE PRODUCTS** due to the fact that marble is a calcareous rock and it would be corroded. Avoid abrasive products and all the things that could scratch the marble and wreck it irreversibly.

THE USAGE OF THIS KIND OF DETERGNETS DURING THE CLEANING OF THE MIXER EXCLUDE FROM ANY WARRANTY OBLIGATION.

NETTOYAGE

Diversifier le nettoyage des pièces chromées à différence des pièces en marbre. Etant le marbre, un matériel amende et délicate, il est recommandé à couvrir de-ci, avec un chiffon pendant le nettoyage des pièces en laiton.

Pièces en laiton chromé.

Afn d'assurer un bon nettoyage, laver exclusivement avec eau et savon, rincer et essuyer avec un chiffon doux. N'utiliser jamais alcool, solvants, de poudres à récurer ni de nettoyeurs acides et éponges abrasives ou éponges métalliques car risquent de causer des dommages irrémédiables.

Pièces en marbre

Pour le nettoyage du marbre, utiliser eau avec une petite concentration d'alcool. En alternative utiliser savon à Ph neutre. N'utiliser jamais nettoyeurs acides. N'utiliser pas jus de citron, acide citrique, vinaigre, vinaigre de pommes, nettoyeur agressives ou des autres solutions en résultants acides ou corrosives.

ÉVITER ABSOLUMENT TOUT CONTACT AVEC PRODUITS ANTICALCAIRES! Etant le marbre, un rocher calcaire, c'est corrodé par tous les nettoyeurs anticalcaires. Eviter des nettoyeurs abrasifs et toutes les matériels de nettoyage qu'ils pourraient éraflure et casser le marbre irrémédiablement.

L'UTILISE DES CES DETERGENTS POUR LE NETTOYAGE DU MITIGEUR REND CADUQUE LA GARANTIE SUR LA SURFACE DE-CI.

 AQUABRASS