

AQUABRASS

xsquare X7613

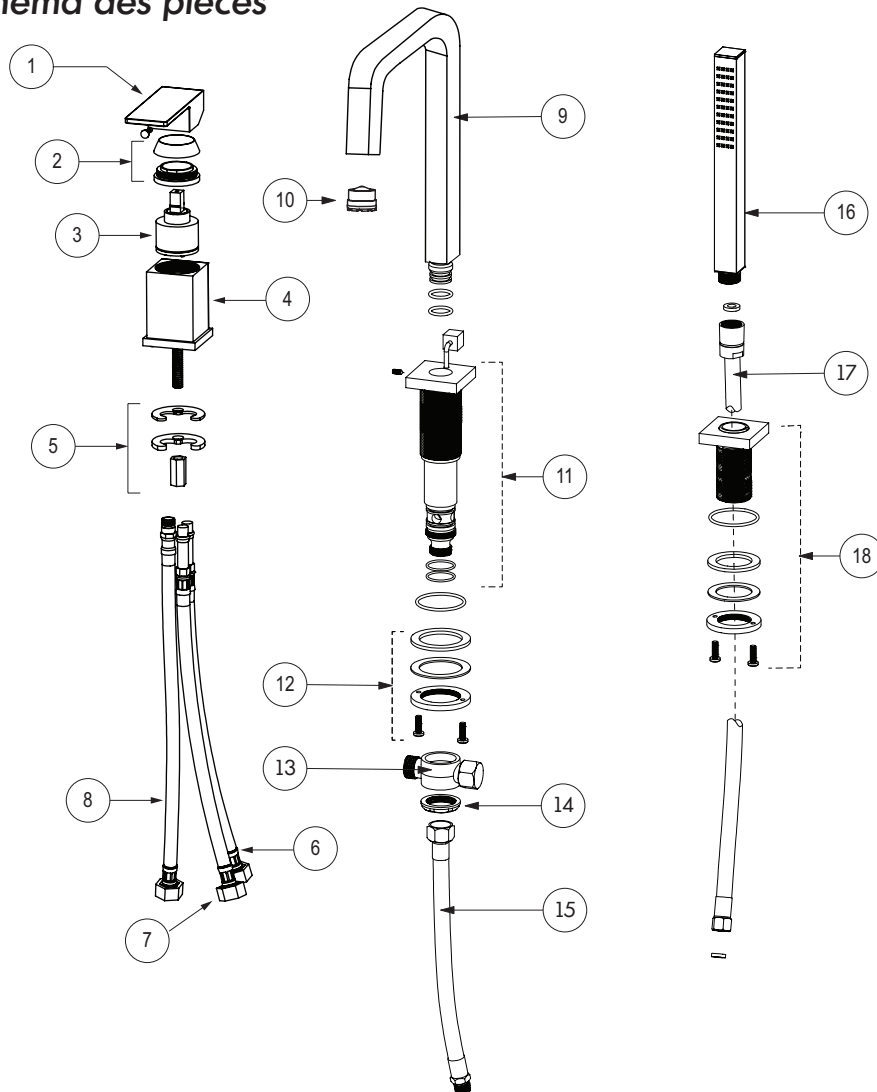
3-piece deckmount tub filler with handshower
robinet de bain 3 morceaux avec douchette

Installation Guide

Guide d'installation



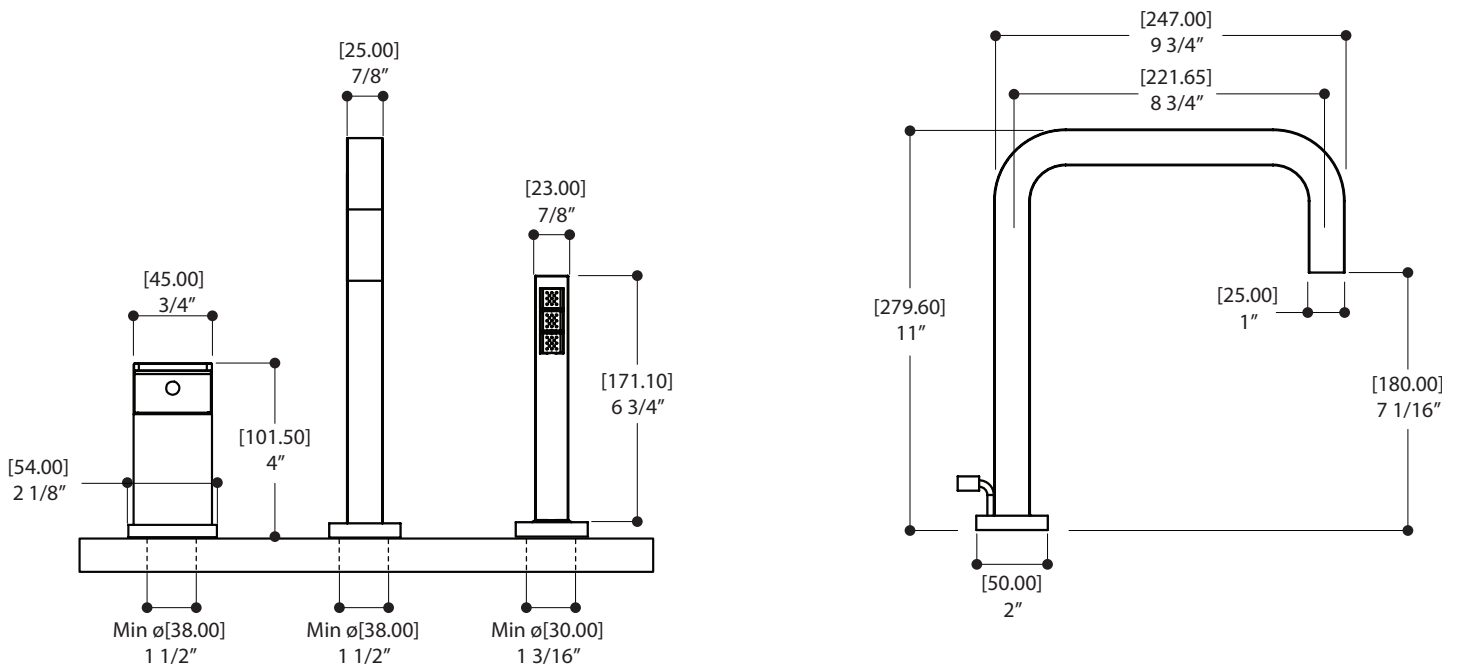
Service Parts / Schéma des pièces



Item	Code	English	Français
1	ABFC86063	Handle	Poignée
2	ABFC86053	Cartridge retainer kit	Ensemble de retenue de cartouche
3	ABCA86193	Cartridge	Cartouche
4	ABFC86064	Handle base	Base de poignée
5	ABFP86078	Retainer kit	Ensemble de retenue
6	ABFH86090	Hot water hose	Flexible d'eau chaude
7	ABFH86091	Cold water hose	Flexible d'eau froide
8	ABFH86083	Mixed water hose	Flexible d'eau mélangé
9	ABFCX4875	Spout	Bec

Item	Code	English	Français
10	ABAEX7589	Aerator	Aérateur
11	ABFCX7674	Spout Base Assembly	Ens de la base du bec
12	ABFPX0622	Retainer kit for spout	Ensemble de retenue pour bec
13	ABFPX7694	T-joint	Joint en "T"
14	ABFPX7693	Retainer ring	Anneau de fixation
15	ABFHX7590	Handshower hose extension	Boyau d'extension de la douchette
16	ABHSX5892	Handshower	Douchette
17	ABFHX7591	Handshower hose	Boyau de la douchette
18	ABFPX7698	Retainer kit for handshower	Ensemble de retenue pour la douchette

General Dimensions / Dimensions générales



CAUTION: FOR BEST RESULTS, WE STRONGLY RECOMMEND THE INSTALLATION OF THIS FAUCET BE DONE BY A LICENSED PLUMBER.

MISE EN GARDE : POUR OBTENIR UN RÉSULTAT OPTIMAL, NOUS RECOMMANDONS FORTEMENT QUE L'INSTALLATION DE CE ROBINET SOIT FAITE PAR UN PLOMBIER ACCRÉDITÉ.



CAUTION: MAKE SURE TO PROPERLY FLUSH THE HOT AND COLD WATER SUPPLY. FAILURE TO CARRY OUT THIS SIMPLE PROCEDURE COULD CAUSE PROBLEMS OR DAMAGE TO THE WORKING OF THE FAUCET.

MISE EN GARDE : ASSUREZ-VOUS DE BIEN PURGER L'ALIMENTATION D'EAU CHAUDE & FROIDE. NE PAS FAIRE CETTE ETAPE POURRAIT CREER DES PROBLEMES OU DOMMAGES POUR LE FONCTIONNEMENT DU ROBINET.

1 Preparing the Spout Préparation du bec

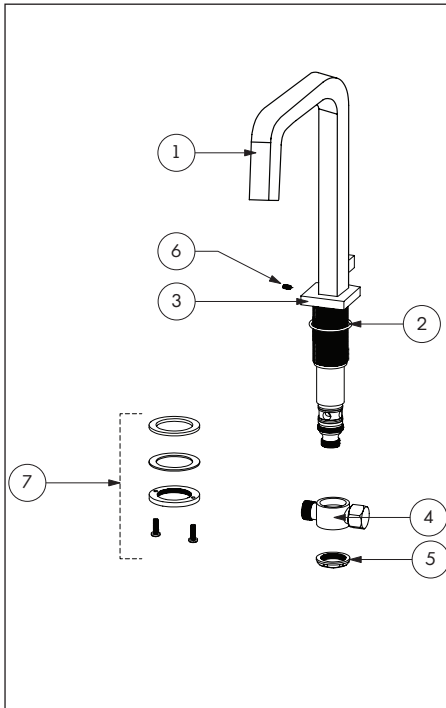


Fig.1

2 Installing the Spout Installation du bec

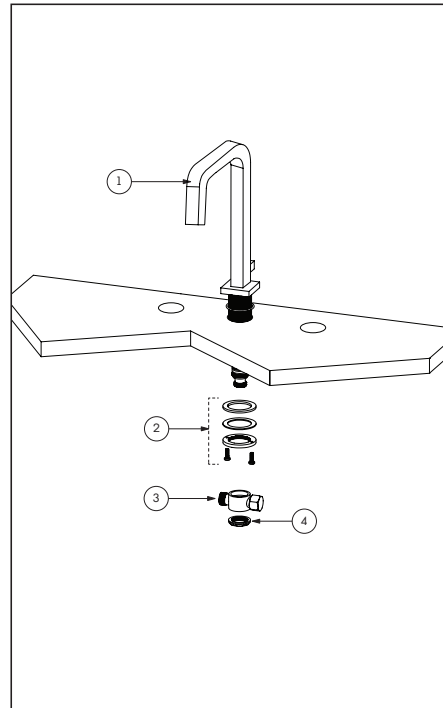


Fig.2

3 Installing the Mixer Installation du mitigeur

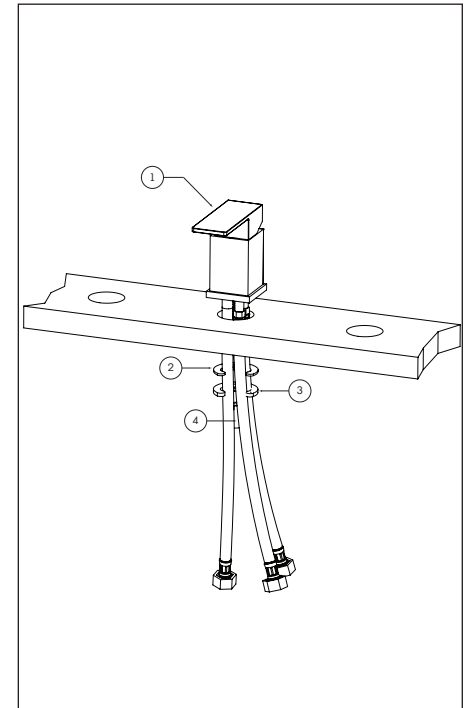


Fig.3

⚠ PRIOR TO INSTALLATION, PIERCE THE REQUIRED 3 HOLES ONTO YOUR DECKMOUNT. WE RECOMMEND DRILLING A 1-1/2" DIAMETER HOLE FOR THE INSERTION OF THE FAUCET

⚠ TO FACILITATE FUTURE MAINTENANCE, ENSURE ACCESS TO THE ROUGH-IN.

Remove the "T" seal (4) by removing the retaining ring (5). Assemble the spout (1) to the base (3) by tightening the retaining screw (6). Prepare the retaining assembly (7). Place the O ring (2). Fig. 1.

⚠ AVANT DE DÉBUTER L'INSTALLATION, PERCER LES 3 TROUS REQUIS SUR LA SURFACE PRÉVUE. NOUS RECOMMANDONS DE PERCER UN TROU DE 1-1/2" DE DIAMÈTRE POUR L'INSERTION DU ROBINET.

⚠ POUR FACILITER L'ENTRETIEN DU ROBINET, S'ASSURER D'UN ACCÈS À LA PLOMBERIE BRUTE DU ROBINET.

Retirer le joint en "T" (4) en dévissant l'anneau de retenue (5). Assembler le bec (1) à la base (3) en serrant la vis de retenue (6). Préparer l'ensemble de rétention (7). Placer le joint torique (2). Fig. 1.

Insert the faucet (1) into the hole of your sink or countertop and secure with retainer kit (2). Install the joint "T" (3) in the base of the faucet and secure it in position using the ring fastener (4). Fig. 2.

Insérer le robinet (1) dans le trou du lavabo ou du comptoir et fixer le avec l'ensemble de retenue (2). Installer le joint en "T" (3) dans la base du robinet et le fixer en position à l'aide de l'anneau de fixation (4). Fig. 2.

Insert the threaded rod and flexible hoses through the deckmount hole and secure the mixer with supplied tie-down kit (2, 3 & 4). Fig.3.

Insérer la tige filetée et les flexibles dans le trou de la surface et fixer le mitigeur à l'aide des pièces d'assemblage fournies (2, 3 & 4). Fig.3.

4 Installing the Handshower Installation de la douchette

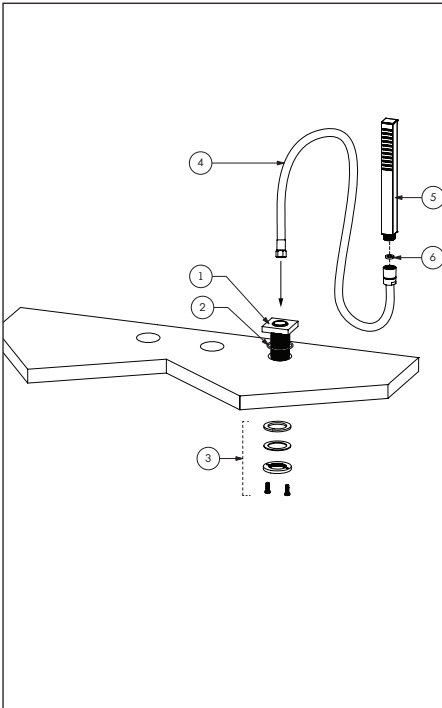


Fig.4

Insert the base of the handshower (1) into the hole with O ring (2). Secure the base using the retaining assembly (3). Place the washer (6) and connect the handshower hose (4) to the handshower (5). Fig. 4.

Insérer la base de la douchette (1) dans le trou avec joint torique (2). Fixer la base avec l'ensemble de retenue (3). Placer la rondelle (6) et connecter le buyau de douchette (4) à la douchette (5). Fig. 4.

5 Connecting the Hoses Raccordement des Boyaux Flexibles

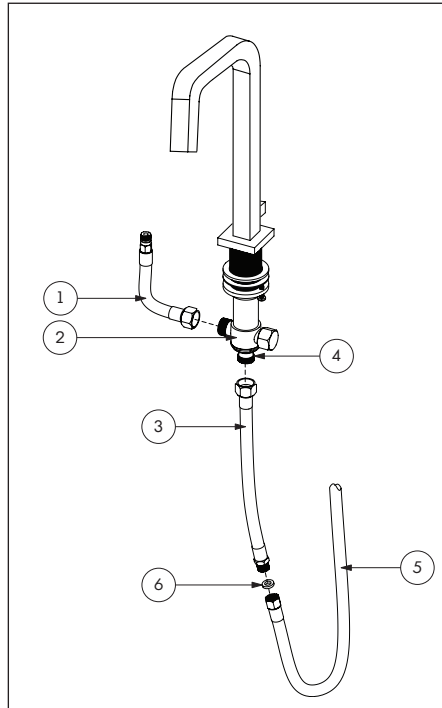


Fig.5

Screw the spout hose (1) to the "T" joint of the faucet base (2). Screw the hose extension of the handshower (3) at the base of the faucet (4). Place the washer (6), then connect the hose extension (3) to the handshower hose (5). Fig. 5.

Visser le buyau de bec (1) au "T" joint de la base du robinet (2). Visser l'extension du boyau de la douchette (3) à la base du robinet (4). Placer la rondelle (6), ensuite connecter l'extension du boyau (3) sur le buyau de la douchette (5). Fig. 5.

Cleaning the Aerator Nettoyage de l'aérateur

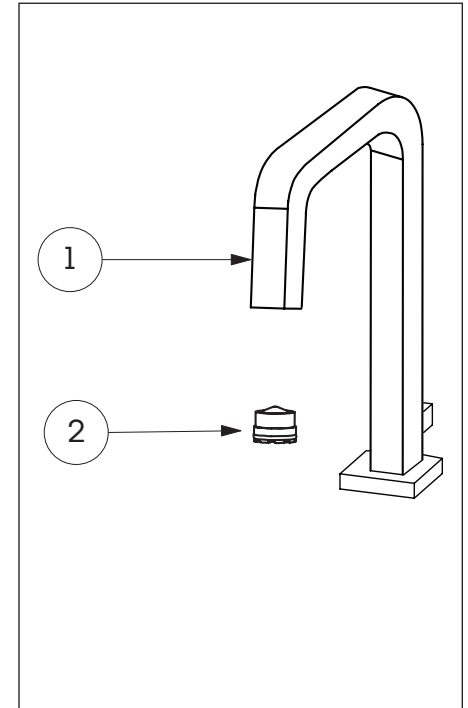


Fig.6

To clean the aerator, remove the aerator case (2) from the spout (1). Then soak it in vinegar and water solution to remove lime build-up. Once parts have been cleaned, reassemble by reversing steps.

Pour nettoyer l'aérateur, tirer le boîtier de l'aérateur (2) du robinet (1). Ensuite, tremper l'aérateur dans un mélange de vinaigre et d'eau pour retirer le calcaire qui pourrait s'y être accumulé. Une fois les pièces nettoyées, inverser les étapes pour réassembler l'aérateur.

Cartridge replacement Remplacement de la cartouche

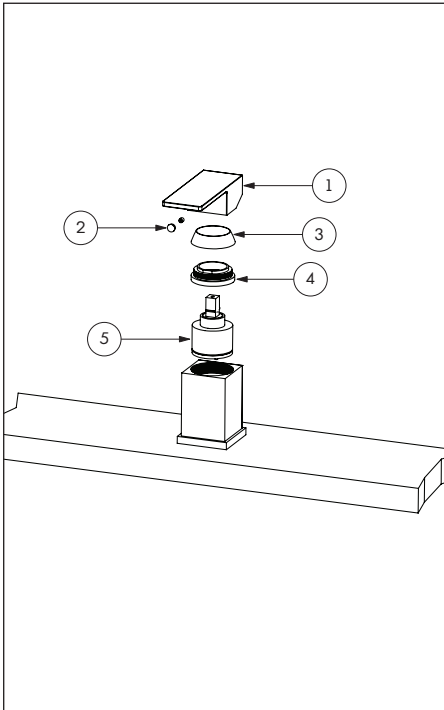


Fig.7

Start by shutting off the water supply lines and then turn on the water to drain the faucet. To replace the cartridge (5), pull out the handle (1) by removing the cap and the set screw (2) first. Afterwards, remove the dome cap (3) and the retainer ring (4). Replace with new cartridge and reassemble by reversing steps. Fig.7.

Commencer par couper l'alimentation d'eau et ouvrir l'eau par la poignée du robinet pour le vider. Pour remplacer la cartouche (5), enlever la poignée (1) en retirant le capuchon de finition et la vis de retenue (2). Démontez ensuite le capuchon en dôme (3) et l'anneau de retenue (4). Remplacer la cartouche par la nouvelle, puis inverser les étapes pour le réassemblage. Fig.7.

AQUABRASS

xsquare X7613

3-piece deckmount tub filler with handshower
robinet de bain 3 morceaux avec douchette

Care Entretien

To clean your Aquabross faucet or accessory, wash with a wet nonabrasive soapy cloth. Then wipe dry with a soft towel or cloth. We recommend this be done on a regular basis.

DO NOT USE ANY ABRASIVE, CHEMICAL OR CORROSIVE, POWDER OR ANY OTHER STRONG CLEANERS INCLUDING DETERGENTS, WINDOW CLEANERS AND DISINFECTANTS ON YOUR Aquabross PRODUCT as they will destroy the finish and therefore VOID THE WARRANTY.

Toothpaste remnants should also be rinsed off when necessary. Ask your plumbing retailer about our PROTECTANT-CLEANER now available from Aquabross. This product is specially manufactured to clean and polish leaving a protective coating to maintain your product's shine and finish.

Pour nettoyer et conserver l'apparence de vos robinets ou accessoires Aquabross, lavez-les avec un linge mouillé à l'eau tiède et enduit d'un savon doux non-abrasif. Puis essuyer avec un linge doux et sec. Nous vous recommandons cet entretien sur une base régulière.

NE JAMAIS UTILISER DE PRODUITS ABRASIFS, CHIMIQUES, CORROSIFS, INCLUANT DE TRÈS FORTS DÉTERGENTS, EN LIQUIDE OU EN POUDRE, NETTOYANTS POUR VITRES ET DÉSINFECTANTS sur votre produit Aquabross. Cela pourrait en détériorer le fini et ANNULER LA GARANTIE.

Les restants de pâte à dentifrice doivent aussi être rincés au besoin. Demander à votre détaillant le PROTECTEUR NETTOYANT Aquabross spécialement conçu pour nettoyer, faire briller et protéger en laissant un mince film protecteur sur vos robinets et vos articles décoratifs.

Limited lifetime warranty

All Aquabrax products carry a full warranty against defects in materials and workmanship. The warranty will be applied only if the product is purchased from an authorized Aquabrax dealer. The Aquabrax warranty is limited strictly to the original consumer purchaser of the product. Proof of purchase must be made available to aquabrax for all limited warranty claims. Products that are deemed defective must be returned to our factory for inspection prior to replacement. The limited warranty is not transferable and is limited to products sold and installed in Canada and the United States.

Residential Applications

- mechanical working parts including ceramic disc cartridges for both side valves and pressure balance, thermo cartridges, stops, diverters etc. all carry our full limited lifetime warranty to the original purchaser.
- Aquabrax polished chrome and brushed nickel finishes are warranted for the life of the product to the original purchaser. All other finishes will be warranted for five years (Satin Nickel Natural [#210] is designed to develop a patina over time). Raw Brass (#400) is a living finish for which there is no warranty. Normal wear and tear is not covered by this warranty.
- all electronic components and faucets are warranted for two years.
- all glass and ceramic basins are warranted for one year.
- stone resin bathtubs and sinks are warranted for five years.
- vanity collections are warranted for one year.
- all other Aquabrax products are warranted for five years.

Commercial Industrial Applications

All the above product applications will be warranted for two years with the exception of the glass and ceramic basins which will carry a one year warranty.

The Aquabrax warranty does not cover the following:

- damages resulting in whole or part from installation error, product abuse, misuse, neglect, improper maintenance, abrasives, corrosion and/or accidents whether caused or performed by a professional or anyone else.
- any and all Aquabrax products that are subjected to any type of harsh abrasive, such as detergents or window cleaners.
- normal wear of the finish.
- the damage is caused by hard water, calcareous deposits or sediments.
- the damage or loss is sustained in a natural calamity such as fire, earthquake, flood, thunder, electrical storm, etc.

Aquabrax is not responsible for any labor or shipping charges, or damages whatsoever incurred in whole or in part from installation, removal, re-installation, repair or replacement of any Aquabrax product or part, as well as any incidental or consequential damages, expenses, losses, direct or indirect, arising from any cause whatsoever.

To obtain warranty service, please contact the retailer where the product was purchased. The original sales receipt must be available to exercise our warranty.

This warranty is extended to the first purchaser at retail. This warranty is NOT transferable.

Aquabrax reserves the right to make product specification changes without notice or obligation and to change or discontinue certain models.

Garantie limitée à vie

Les produits Aquabrax ont une garantie complète contre les défauts de matériel et de main d'œuvre.

La garantie est applicable seulement si le produit est acheté chez un détaillant Aquabrax dûment autorisé. La garantie Aquabrax est strictement limitée au premier acheteur et une preuve d'achat doit être présentée pour toutes réclamations. Les produits considérés comme défectueux doivent être retournés à nos entrepôts pour inspection avant tout remplacement.

La garantie Aquabrax n'est pas transférable et est limitée aux produits vendus et installés au Canada et aux États-Unis.

Applications résidentielles

- toutes les parties mécaniques incluant les cartouches à disques en céramique pour les valves et les pressions équilibrées, les cartouches thermostatiques, les déviateurs ont une garantie complète au premier acheteur.
- les finis chrome poli et nickel brossé Aquabrax ont une garantie à vie limitée au premier acheteur.
- tous les autres finis ont une garantie de cinq (5) ans (le nickel satiné naturel [#210] se patinera avec le temps), excepté le laiton brut (#400) qui est un fini vivant pour lequel il n'y a pas de garantie.
- l'usure normale d'un fini n'est pas couverte par la garantie.
- toutes les composantes et les robinets électroniques ont une garantie de deux (2) ans.
- toutes les vasques en verre, les lavabos en porcelaine ont une garantie de un (1) an.
- les baignoires et lavabos en composite de pierre / résine ont une garantie de cinq (5) ans.
- les collections de mobilier de salle de bain ont une garantie de un (1) an.
- tous les autres produits ont une garantie de cinq (5) ans.

Applications commerciales et industrielles

Tous les produits ci-dessus sont garantis pour deux (2) ans à l'exception des vasques en verre ou en porcelaine qui sont garanties un (1) an.

La garantie Aquabrax ne couvre pas :

- dommages causés en entier ou en partie par une erreur d'installation, d'abus de produit, de négligence, d'utilisation non conforme, d'usage de produits abrasifs, de corrosion et/ou d'accidents causés par un professionnel ou par toute autre personne.
- tout produit Aquabrax nettoyé avec des produits abrasifs, comme les détergents ou les nettoyeurs à vitres.
- usure normale du fini.
- dommages causés par l'eau dure, les dépôts de calcaire ou les sédiments.
- les dommages ou les pertes résultant d'une catastrophe naturelle telle qu'un feu, un tremblement de terre, le tonnerre, un orage électrique, etc.

Aquabrax n'accepte aucune responsabilité pour tout frais de main d'œuvre ou d'expédition, ou pour tout autre dommage causé en totalité ou en partie lors de l'installation du produit, de son retrait, de sa réinstallation, de sa réparation, ou le remplacement de tout produit ou pièce Aquabrax, ainsi que tout dommage occasionnel ou conséquent, dépense, perte directe ou indirecte, provenant de quelque cause que ce soit.

Pour obtenir la garantie de service, veuillez contacter le détaillant d'où le produit a été acheté. La preuve d'achat originale sera exigible pour l'application de la garantie.

Cette garantie s'applique au premier acheteur au détail et n'est PAS transférable.

Aquabrax se réserve le droit de modifier des caractéristiques de ses produits sans avis ni obligation ainsi que de remplacer ou de retirer certains modèles.

AQUABRASS