

AQUABRASS

Ginger pull-out 6145N

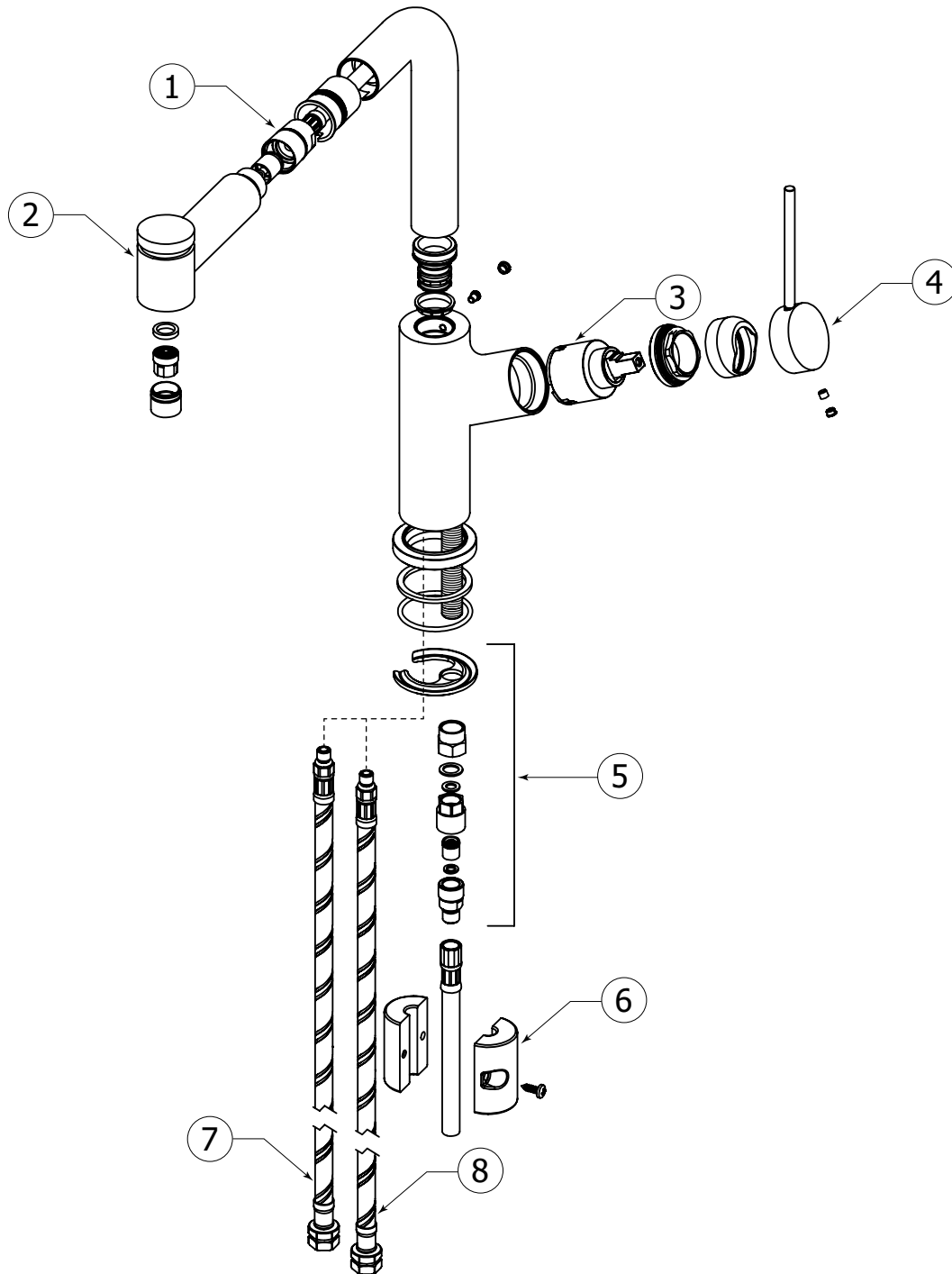
pull-out dual stream mode kitchen faucet
robinet de cuisine à deux types de jets avec douchette rétractable

Installation Guide

Guide d'installation



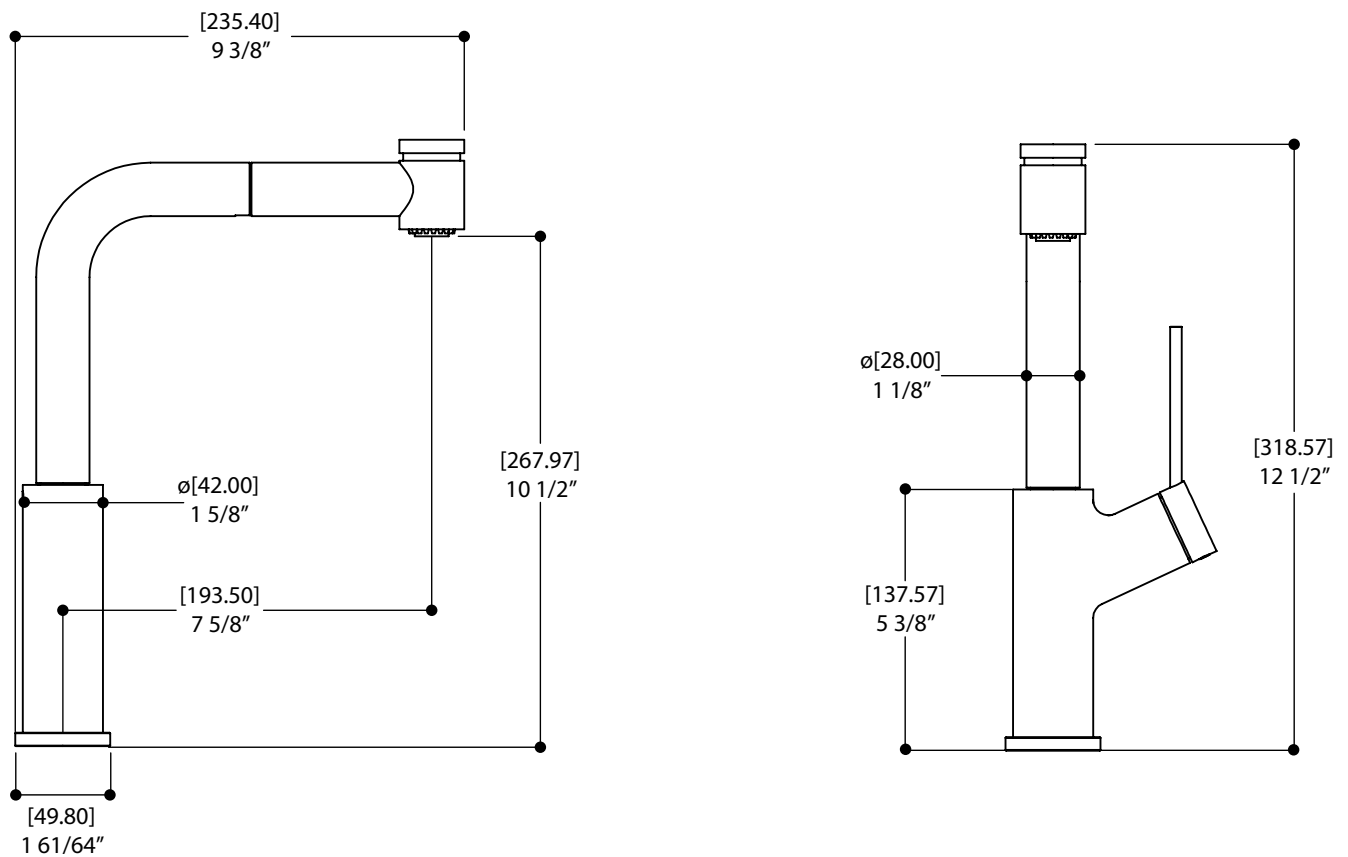
Service Parts / Schéma des pièces



Item	Code	English	Français
1	ABFH62081	Handshower hose	Flexible pour douchette
2	ABHS62090	Handshower	Douchette
3	ABCA62089	Cartridge	Cartouche
4	ABFC62083	Handle	Poignée

Item	Code	English	Français
5	ABFP62084	Tie-down kit	Pièces d'assemblage
6	ABFP62087	Weight	Poids
7	ABFH66086	Hot water flexible hose	Flexible d'eau chaude
8	ABFH66085	Cold water flexible hose	Flexible d'eau froide

General Dimensions / Dimensions générales



CAUTION: FOR BEST RESULTS, WE STRONGLY RECOMMEND THE INSTALLATION OF THIS FAUCET BE DONE BY A LICENSED PLUMBER.

MISE EN GARDE : POUR OBTENIR UN RÉSULTAT OPTIMAL, NOUS RECOMMANDONS FORTEMENT QUE L'INSTALLATION DE CE ROBINET SOIT FAITE PAR UN PLOMBIER ACCRÉDITÉ.



CAUTION: MAKE SURE TO PROPERLY FLUSH THE HOT AND COLD WATER SUPPLY. FAILURE TO CARRY OUT THIS SIMPLE PROCEDURE COULD CAUSE PROBLEMS OR DAMAGE TO THE WORKING OF THE FAUCET.

MISE EN GARDE : ASSUREZ-VOUS DE BIEN PURGER L'ALIMENTATION D'EAU CHAUDE & FROIDE. NE PAS FAIRE CETTE ETAPE POURRAIT CREER DES PROBLEMES OU DOMMAGES POUR LE FONCTIONNEMENT DU ROBINET.

1 Prepare the faucet Préparer le robinet

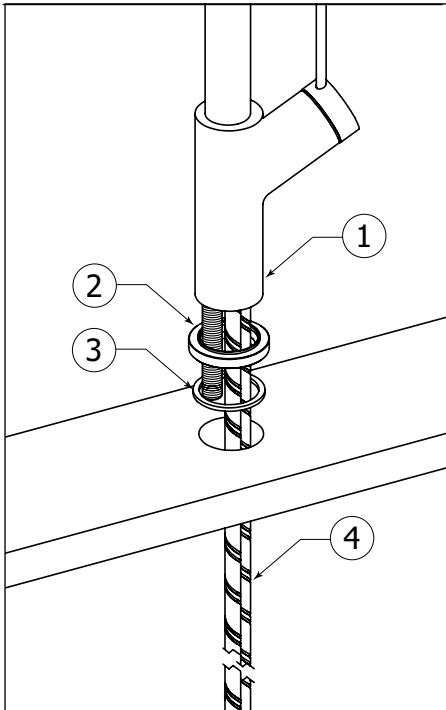


Fig.1

! WE RECOMMEND DRILLING A 1 1/2" DIAMETER HOLE FOR THE INSERTION OF THE FAUCET.

! NOUS RECOMMANDONS DE PERÇER UN TROU DE 1 1/2" DE DIAMÈTRE POUR L'INSERTION DU ROBINET.

Insert the rubber washer (3) and the base of faucet (2) below the faucet body (1). Insert the faucet and the flexible hoses (4) into the hole of your sink or countertop.

Insérer la rondelle en caoutchouc (3) et la base du robinet (2) sous le corps du robinet (1). Insérer le robinet ainsi que les flexibles (4) dans le trou du lavabo ou du comptoir.

2 Install the Faucet Installation du robinet

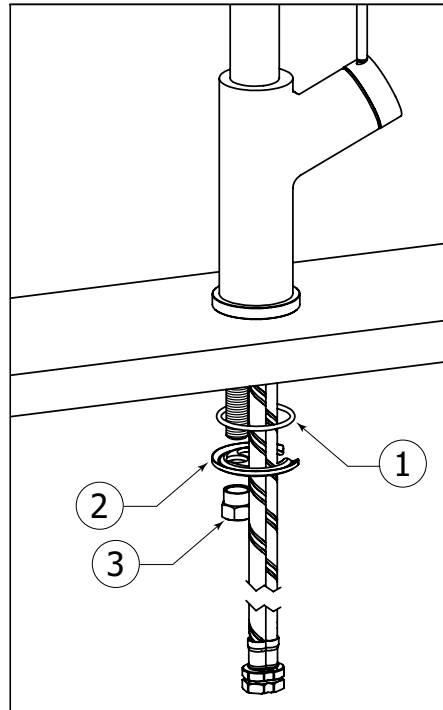


Fig.2

Insert the rubber ring (1), metal ring (2) to the valve. Secure the faucet with metal nut (3).

Insérer la rondelle en caoutchouc (1), et l'anneau métallique (2) à la valve. Fixer le robinet avec l'écrou en métal (3).

3 Connect the Spray Head Raccordement de la douchette

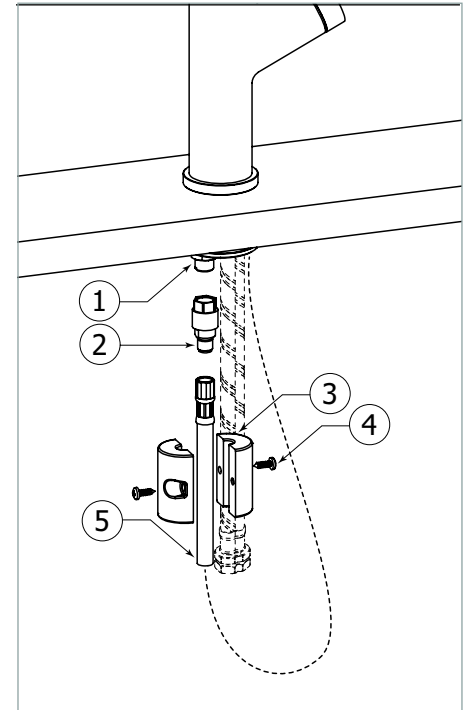


Fig.3

Connect the spray head hose inlet (5) with the thread adaptor (2) and the mixed water outlet (1).

Attach the counterweight (3) to the spray head hose (5) with supplied screws (4). If necessary, adjust its position to optimize the pull-back tension of the spray head.

À l'aide de l'adaptateur (2), raccorder le flexible de la douchette (5) et à la sortie d'eau mixte (1). Fixer le contrepois (3) sur le tuyau flexible de la douchette (5) avec les vis fournies (4). Si nécessaire, ajuster la position du contrepois pour optimiser la tension de retour de la douchette.

4 Flush the Lines Purgation des conduits

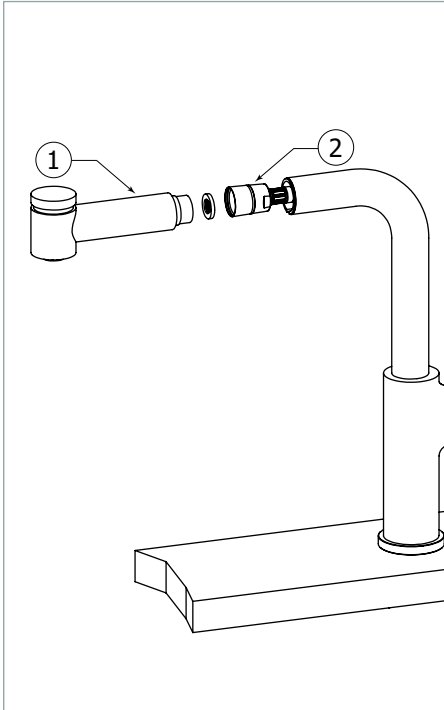


Fig.4

Once the faucet is installed, connect the two flexible hose inlets (red & blue) to the 3/8" water supply lines. Before turning on the water, unscrew the spray head (1) from its flexible hose (2).

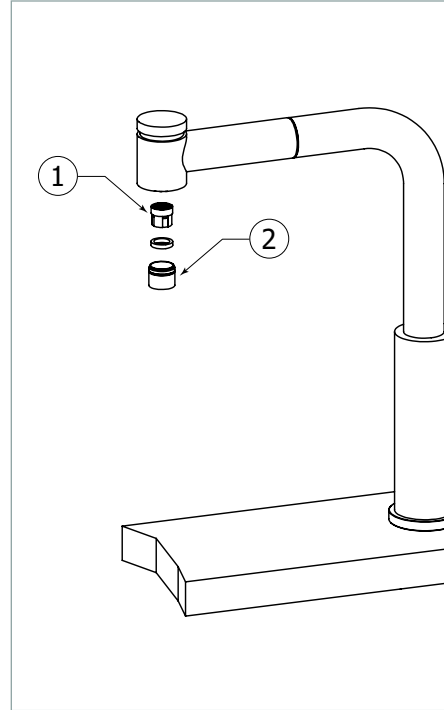
Turn on both hot and cold water in order to flush residue and impurities. Afterwards, screw back the spray head onto the flexible hose.

Après l'installation du robinet, raccorder les deux flexibles d'eau chaude et froide à la ligne d'alimentation en eau 3/8". Avant d'ouvrir l'eau, dévisser la douchette (1) de son tuyau flexible (2).

Ouvrir l'eau chaude et froide afin d'éliminer tous les résidus et impuretés.

Revisser la douchette sur son tuyau flexible.

Cleaning the Aerator Nettoyage de l'aérateur

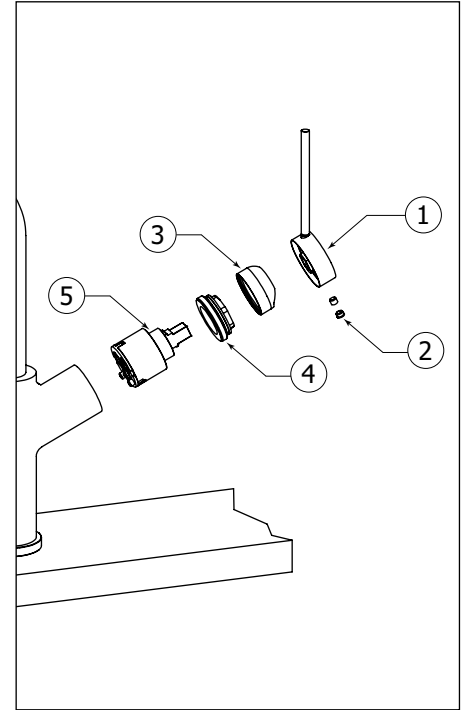


To clean the aerator (1), unscrew the aerator case (2) from the spout. Then pull out the aerator and soak in a vinegar and water solution to remove lime build-up.

Once parts have been cleaned, reassemble by reversing steps.

Pour nettoyer l'aérateur (1), dévisser le boîtier de l'aérateur (2) du robinet. Ensuite, enlever l'aérateur et le tremper dans un mélange de vinaigre et d'eau pour enlever le calcaire qui pourrait s'y être accumulé. Une fois les pièces nettoyées, inverser les étapes pour réassembler l'aérateur.

Cartridge Replacement Remplacement de la cartouche



Start by shutting off water supply lines and then turn on to drain the faucet.

To replace the cartridge (5), pull out the handle (1) by removing the cap (2) and the set screw first.

Afterwards, remove the dome cap (4) and the retainer ring (3). Replace with new cartridge and reassemble by reversing steps.

Couper dans un premier temps l'alimentation d'eau et ouvrir poignée pour le vider.

Pour remplacer la cartouche (5), enlever la poignée (1) en retirant le capuchon de finition (2) et la vis de retenue.

Démonter ensuite le capuchon en dôme (4) et l'anneau de retenue (3). Remplacer la cartouche avec la nouvelle, puis inverser les étapes pour le réassemblage.

AQUABRASS

Ginger pull-out 6145N

pull-out dual stream mode kitchen faucet

robinet de cuisine à deux types de jets avec douchette rétractable

Care Entretien

To clean your Aquabross faucet or accessory, wash with a wet nonabrasive soapy cloth. Then wipe dry with a soft towel or cloth. We recommend this be done on a regular basis.

DO NOT USE ANY ABRASIVE, CHEMICAL OR CORROSIVE, POWDER OR ANY OTHER STRONG CLEANERS INCLUDING DETERGENTS, WINDOW CLEANERS AND DISINFECTANTS ON YOUR Aquabross PRODUCT as they will destroy the finish and therefore VOID THE WARRANTY.

Toothpaste remnants should also be rinsed off when necessary. Ask your plumbing retailer about our PROTECTANT-CLEANER now available from Aquabross. This product is specially manufactured to clean and polish leaving a protective coating to maintain your product's shine and finish.

Pour nettoyer et conserver l'apparence de vos robinets ou accessoires Aquabross, lavez-les avec un linge mouillé à l'eau tiède et enduit d'un savon doux non-abrasif. Puis essuyer avec un linge doux et sec. Nous vous recommandons cet entretien sur une base régulière.

NE JAMAIS UTILISER DE PRODUITS ABRASIFS, CHIMIQUES, CORROSIFS, INCLUANT DE TRÈS FORTS DÉTERGENTS, EN LIQUIDE OU EN POUDRE, NETTOYANTS POUR VITRES ET DÉSINFECTANTS sur votre produit Aquabross. Cela pourrait en détériorer le fini et ANNULER LA GARANTIE.

Les restants de pâte à dentifrice doivent aussi être rincés au besoin. Demander à votre détaillant le PROTECTEUR NETTOYANT Aquabross spécialement conçu pour nettoyer, faire briller et protéger en laissant un mince film protecteur sur vos robinets et vos articles décoratifs.

Limited lifetime warranty

All Aquabross products carry a full warranty against defects in materials and workmanship. The warranty will be applied only if the product is purchased from an authorized Aquabross dealer. The Aquabross warranty is limited strictly to the original consumer purchaser of the product. Proof of purchase must be made available to Aquabross for all limited warranty claims. Products that are deemed defective must be returned to our factory for inspection prior to replacement. The limited warranty is not transferable and is limited to products sold and installed in Canada and the United States.

Residential Applications

- mechanical working parts including ceramic disc cartridges for both side valves and pressure balance, thermo cartridges, stops, diverters etc. all carry our full limited lifetime warranty to the original purchaser.
- Aquabross polished chrome and brushed nickel finishes are warranted for the life of the product to the original purchaser. All other finishes will be warranted for five years (Satin Nickel Natural [#210] is designed to develop a patina over time). Raw Brass (#400) is a living finish for which there is no warranty. Normal wear and tear is not covered by this warranty.
- all electronic components and faucets are warranted for two years.
- all glass and ceramic basins are warranted for one year.
- stone resin bathtubs and sinks are warranted for five years.
- vanity collections are warranted for one year.
- all other Aquabross products are warranted for five years.

Commercial Industrial Applications

All the above product applications will be warranted for two years with the exception of the glass and ceramic basins which will carry a one year warranty.

The Aquabross warranty does not cover the following:

- damages resulting in whole or part from installation error, product abuse, misuse, neglect, improper maintenance, abrasives, corrosion and/or accidents whether caused or performed by a professional or anyone else.
 - any and all Aquabross products that are subjected to any type of harsh abrasive, such as detergents or window cleaners.
 - normal wear of the finish.
 - the damage is caused by hard water, calcareous deposits or sediments.
 - the damage or loss is sustained in a natural calamity such as fire, earthquake, flood, thunder, electrical storm, etc.
- Aquabross is not responsible for any labor or shipping charges, or damages whatsoever incurred in whole or in part from installation, removal, re-installation, repair or replacement of any Aquabross product or part, as well as any incidental or consequential damages, expenses, losses, direct or indirect, arising from any cause whatsoever.
- To obtain warranty service, please contact the retailer where the product was purchased.
The original sales receipt must be available to exercise our warranty.

This warranty is extended to the first purchaser at retail. This warranty is NOT transferable.

Aquabross reserves the right to make product specification changes without notice or obligation and to change or discontinue certain models.

Garantie limitée à vie

Les produits Aquabross ont une garantie complète contre les défauts de matériel et de main d'œuvre.

La garantie est applicable seulement si le produit est acheté chez un détaillant Aquabross dûment autorisé. La garantie Aquabross est strictement limitée au premier acheteur et une preuve d'achat doit être présentée pour toutes réclamations. Les produits considérés comme défectueux doivent être retournés à nos entrepôts pour inspection avant tout remplacement.

La garantie Aquabross n'est pas transférable et est limitée aux produits vendus et installés au Canada et aux États-Unis.

Applications résidentielles

- toutes les parties mécaniques incluant les cartouches à disques en céramique pour les valves et les pressions équilibrées, les cartouches thermostatiques, les déviateurs ont une garantie complète au premier acheteur.
- les finis chrome poli et nickel brossé Aquabross ont une garantie à vie limitée au premier acheteur.
- tous les autres finis ont une garantie de cinq (5) ans (le nickel satiné naturel [#210] se patinera avec le temps), excepté le laiton brut (#400) qui est un fini vivant pour lequel il n'y a pas de garantie.
- l'usure normale d'un fini n'est pas couverte par la garantie.
- toutes les composantes et les robinets électroniques ont une garantie de deux (2) ans.
- toutes les vasques en verre, les lavabos en porcelaine ont une garantie de un (1) an.
- les bains et lavabos en composite de pierre / résine ont une garantie de cinq (5) ans.
- les collections de mobilier de salle de bain ont une garantie de un (1) an.
- tous les autres produits ont une garantie de cinq (5) ans.

Applications commerciales et industrielles

Tous les produits ci-dessus sont garantis pour deux (2) ans à l'exception des vasques en verre ou en porcelaine qui sont garanties un (1) an.

La garantie Aquabross ne couvre pas :

- dommages causés en entier ou en partie par une erreur d'installation, d'abus de produit, de négligence, d'utilisation non conforme, d'usage de produits abrasifs, de corrosion et/ou d'accidents causés par un professionnel ou par toute autre personne.
 - tout produit Aquabross nettoyé avec des produits abrasifs, comme les détergents ou les nettoyants à vitres.
 - usure normale du fini.
 - dommages causés par l'eau dure, les dépôts de calcaire ou les sédiments.
 - les dommages ou les pertes résultant d'une catastrophe naturelle telle qu'un feu, un tremblement de terre, le tonnerre, un orage électrique, etc.
- Aquabross n'accepte aucune responsabilité pour tout frais de main d'œuvre ou d'expédition, ou pour tout autre dommage causé en totalité ou en partie lors de l'installation du produit, de son retrait, de sa réinstallation, de sa réparation, ou le remplacement de tout produit ou pièce Aquabross, ainsi que tout dommage occasionnel ou conséquent, dépense, perte directe ou indirecte, provenant de quelque cause que ce soit.
- Pour obtenir la garantie de service, veuillez contacter le détaillant d'où le produit a été acheté. La preuve d'achat originale sera exigible pour l'application de la garantie.

Cette garantie s'applique au premier acheteur au détail et n'est PAS transférable.

Aquabross se réserve le droit de modifier des caractéristiques de ses produits sans avis ni obligation ainsi que de remplacer ou de retirer certains modèles.

AQUABRASS