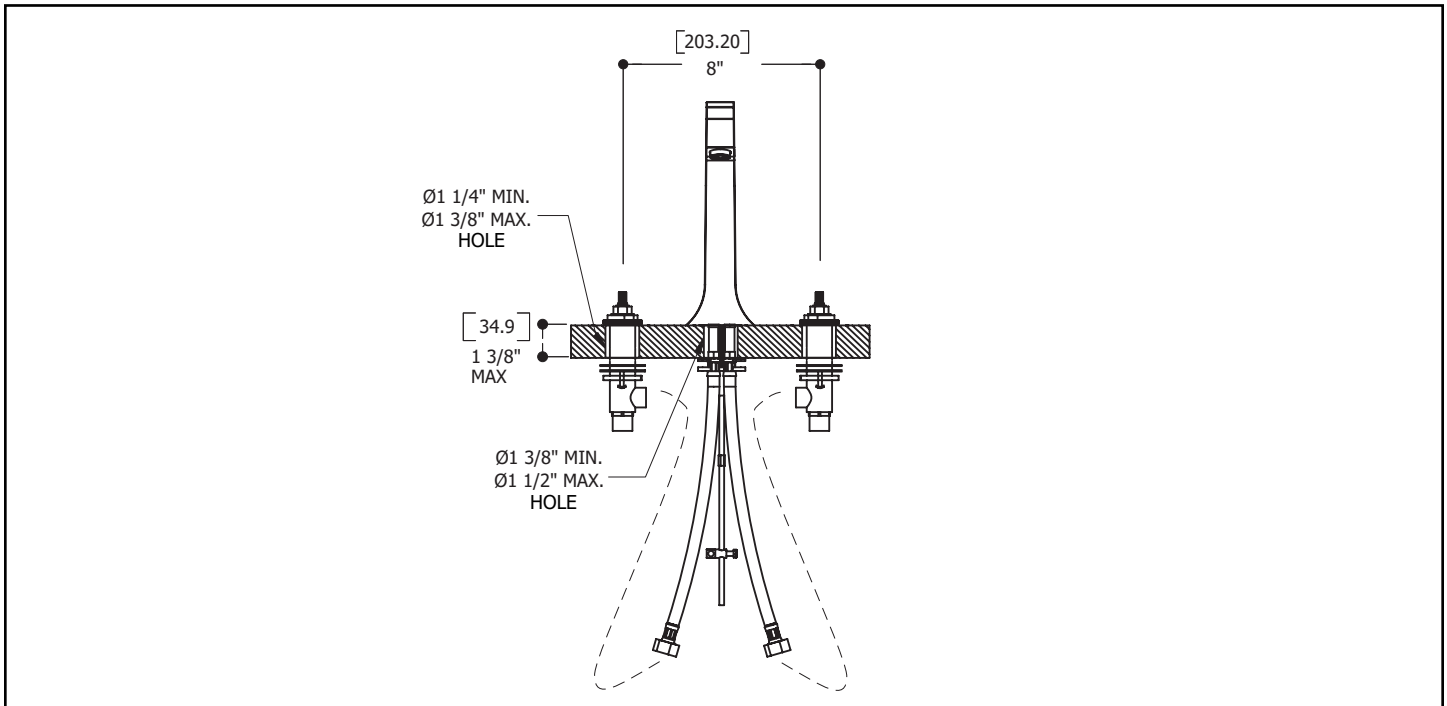


### INSTALLATION PROCEDURES



**ATTENTION: MAKE SURE TO FLUSH THE HOT AND COLD WATER SUPPLY LINES BEFORE BEGINNING THE INSTALLATION.**

#### 1 INSTALLING THE SPOUT

**A.** Remove the aerator (20).

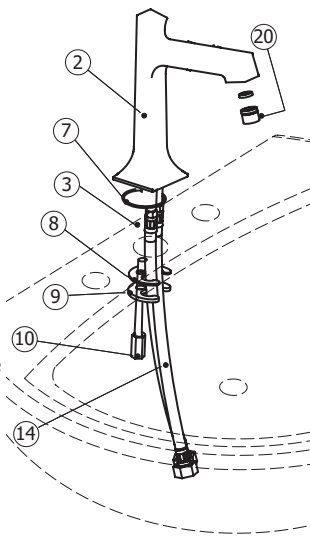
**B.** Take the 2 flexible hoses (14) and the tie down brass threaded tube (3) and thread firmly into the spout base (2). (Do not overtighten)

**C.** Insert the large O ring (7) in the groove of the spout base (2)

**D.** To mount the spout (2) insert hoses and the tie down tube through the center hole of the basin top rim

**E.** From under the basin, mount the rubber washer (8) and then the metal horseshoe washer (9) on the brass threaded tie down tube (3) and secure firmly with the hexagonal nut (10) .

**F.** Make sure that the spout (2) is lined up towards the center of the drain and is perpendicular to the back wall.



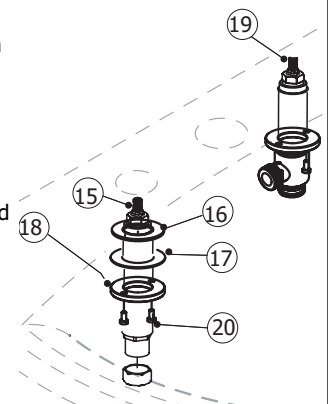
#### 2 PREPARING THE HOT AND COLD VALVES

**A.** Each faucet is supplied with a hot and cold valve. Make sure you mount hot (15) on the LH and cold (19) on the RH when facing the basin front.

**B.** Mount the two screws (20) into the brass nut (18) threading them in level with the nut.

**C.** Then take the brass nut (18) and thread halfway down on the valves (15) (19) with the set screws (20) pointing down. Now slide the metal washer (17) and black foam washer (16) onto the valve.

**D.** Valves are ready for mounting

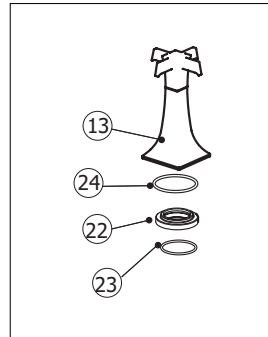


### 3 PREPARING THE HANDLES FOR MOUNTING

**A.** Take the brass insert nut (22) and mount the "O" ring (23) into the bottom

**B.** Now thread both insert nuts (22) into the bottom of each handle escutcheon (13). Make sure you thread it in flush with the bottom of the escutcheon and that the "O" ring is at the bottom.

**C.** Now mount "O" ring (24) into the bottom of each escutcheon.



### 4 MOUNTING THE HOT/COLD VALVE

**A.** Push your prepared valve through the hole underneath of the basin and make sure it comes up enough to thread on the escutcheon.

**B.** Thread the escutcheon (13) with handle onto the valve (15)(19) until it bottoms out.

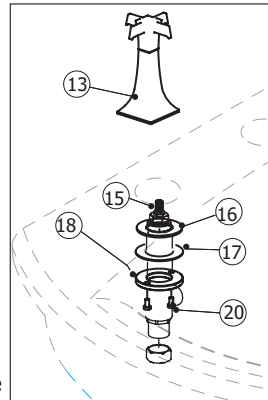
**C.** Now allow the escutcheon and handle to sit flush on your sink top

**D.** Adjust the handle and the **square** escutcheon to line up with your **square** spout base. At the same time, make sure your handle lines up properly with your basin.

**E.** Now from underneath start to tighten up the brass nut (18) with screws (20) until it is firmly in place.

**F.** Make sure the movement of the handle is smooth and that the handle and bell are lined up properly with the spout and basin. Make sure the on/off movement is ok before you tighten the two screws (20) on the brass nut (18)

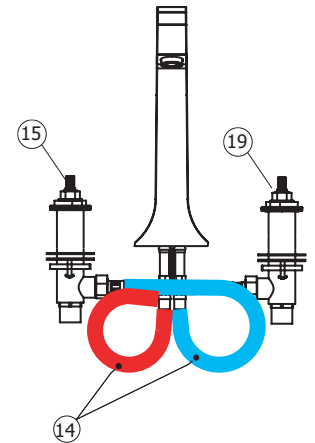
**G.** Now tighten firmly the two screws (20)



### 5 CONNECTING THE FLEXIBLE HOSES

**A.** Insert the rubber washers in the nuts at the end of the flexible hoses.

**B.** Connect the flexible hoses (14) to the hot (15) and cold valve (19). Secure firmly without twisting the hoses.



### 6 INSTALL THE DRAIN

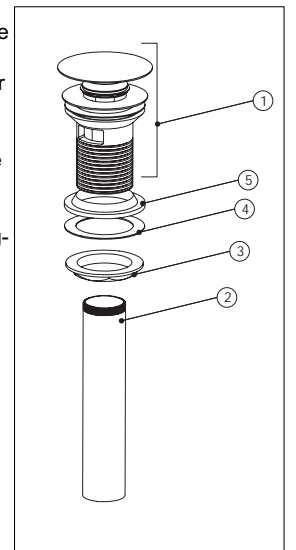
**A.** Unscrew the tube (2) and remove the hexagonal nut (3), the white nylon washer (4) and the black rubber washer (5)

**B.** Insert the body of the drain (1) in the hole of the sink

**C.** Put back the washers and the hexagonal nut in the same order (5) (4) (3)

**D.** Tighten firmly without putting pressure on the sink

**E.** Put back the tube



## 7 AFTER WATER CONNECTION

- A. Hot water must be on the right and cold water is on the left.
- B. When the connections are made , turn on both your hot and cold valves. Check all joints for leaks. Tighten as needed
- C. Flush out both lines again before you thread your aerator (20) back into the spout.

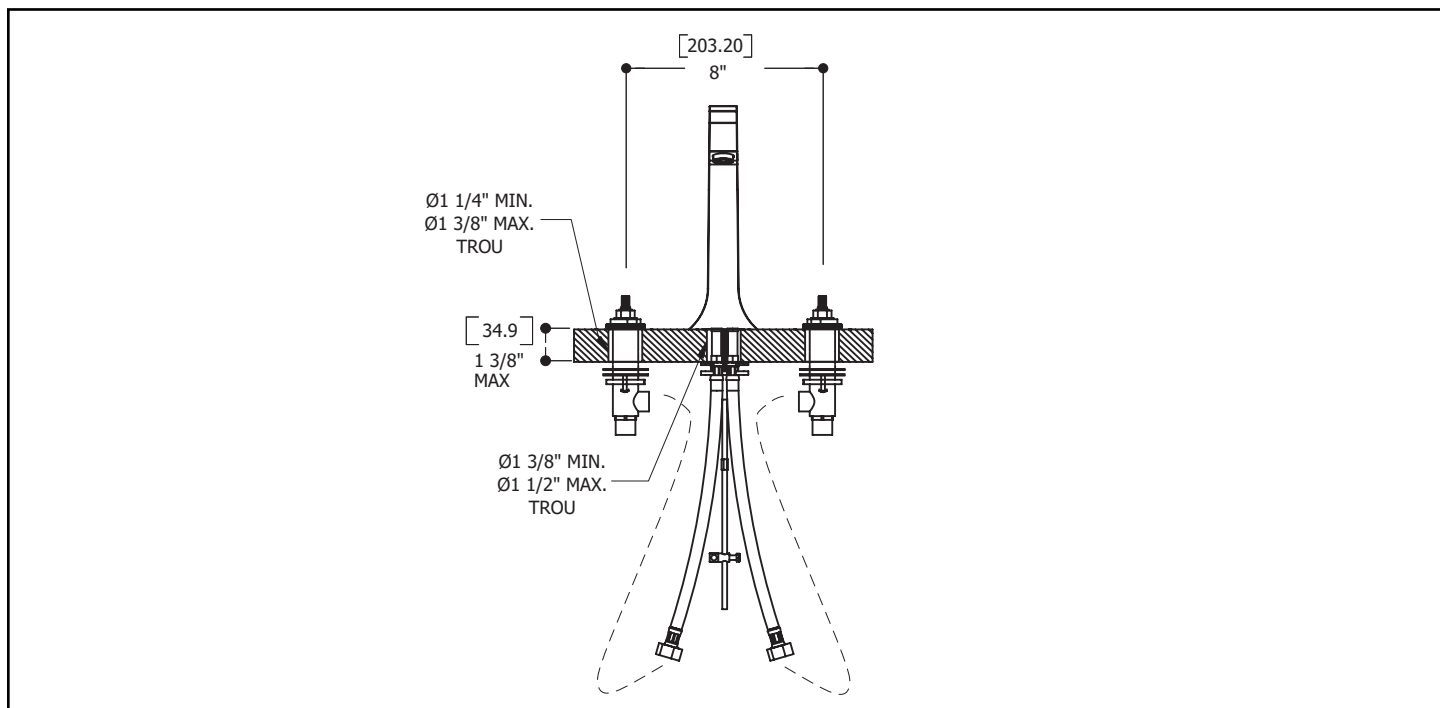
## TAKING CARE OF YOUR AQUABRASS PRODUCT

To clean your AQUABRASS faucet or accessory, wash with a wet non-abrasive soapy cloth. Then wipe dry with a soft towel or cloth .We recommend this be done on a regular basis.

DO NOT USE ANY ABRASIVE , CHEMICAL OR CORROSIVE, POWDER OR ANY OTHER STRONG CLEANERS INCLUDING DETERGENTS, WINDOW CLEANERS AND DESINFECTANTS ON YOUR AQUABRASS PRODUCT as they will destroy the finish and therefore VOID THE WARRANTY. Toothpaste remnants should also be rinsed off when necessary.

Ask your plumbing retailer about our PROTECTANT-CLEANER now available from AQUABRASS. This product is specially manufactured to clean and polish leaving a protective coating to maintain your products shine and finish.

## PROCÉDURE D'INSTALLATION



**ATTENTION: ASSUREZ-VOUS DE BIEN VIDANGER L'ALIMENTATION EN EAU CHAUDE ET FROIDE AVANT DE COMMENCER L'INSTALLATION DU ROBINET**

### 1 FIXER LE BEC

**A.** Dévisser l'aérateur (20) .

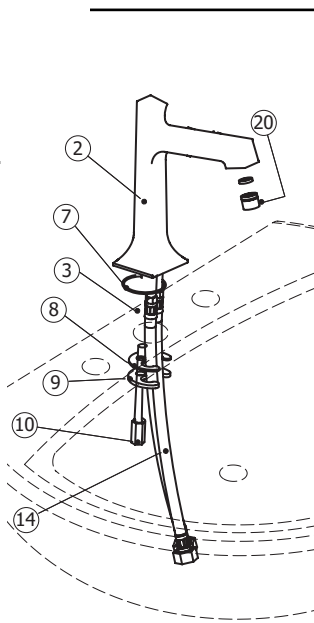
**B.** Visser le passe tige fileté (3) et les 2 raccords flexibles (14) sous le bec (2). Serrer fermement sans trop forcer.

**C.** Insérer le joint torique (O ring) (7) dans la cavité prévue à la base du bec(2).

**D.** Introduire la base du bec(2) et les tubes flexibles dans l'ouverture du lavabo.

**E.** En dessous, enfiler les 2 demi rondelles en caoutchouc noir (8) et en métal (9) autour de la tige (3) et visser l'écrou hexagonal (10) pour bien tenir le bec en place.

**F.** S'assurer que le bec (2) est aligné vers le centre du drain perpendiculaire au mur arrière.



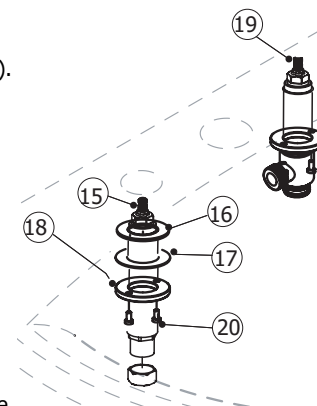
### 2 PRÉPARER LES 2 VAVLES

**A.** Chaque robinet est accompagné de 2 valves. Assurez-vous d'installer la valve d'eau chaude (15) à gauche et la valve d'eau froide (19) à droite (lorsque vous êtes en face du lavabo).

**B.** Pour chacune des 2 valves (15) (19), visser les 2 vis en dessous (20) l'anneau de serrage (18)

**C.** Puis, visser ces anneaux de serrage(18) sur les valves en s'assurant que les 2 vis (20) soient en dessous de l'anneau. Compléter en enfilant la rondelle en métal (17) et celle en caoutchouc noir (16) autour des valves.

**D.** Les valves sont prêtes au montage.

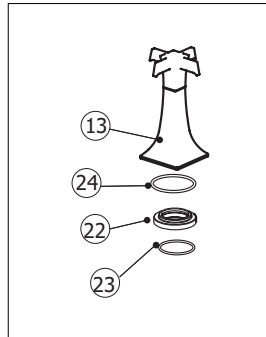


### 3 PRÉPARER LES GARNITURES ET LES POIGNÉES

**A.** Prendre les 2 ancrages (22) des poignées et insérer les O-ring (23) en dessous.

**B.** Maintenant, visser les ancrages (22) en dessous de chaque poignée (13). Assurez-vous que vous les visser "flush" avec le dessous de la poignée. Et que le O-ring est bien en place.

**C.** Maintenant, insérer le O ring (24) sous la poignée.



### 4 MONTER LES 2 VALVES

**A.** Par en dessous du lavabo, introduire chacune des valves préparées à travers des trous et assurez-vous que la hauteur soit suffisante pour y visser les garnitures des poignées.

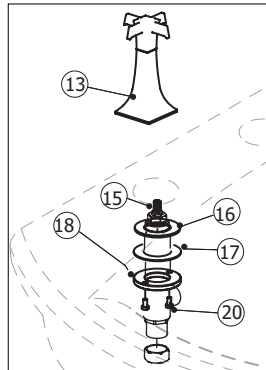
**B.** Visser les garnitures avec les poignées (13) sur chacune des valves (15) jusqu'à l'arrêt sur le dessus du lavabo.

**C.** Ajuster chacune des garnitures carrées pour les aligner parfaitement avec la base carrée du bec. En même temps assurez-vous de placer la poignée de façon à ce que le mouvement de quart de tour soit au bon endroit.

**D.** Maintenant, à partir du dessous du lavabo, visser l'anneau de serrage (18) et compléter avec les 2 vis (20) jusqu'à ce qu'elle soit bien en place.

**F.** Assurez-vous que le mouvement des poignées soit bien libre et les garnitures et les poignées soient bien alignés avec le bec et le lavabo. Assurez-vous que le mouvement de fermeture et d'ouverture soit libre avant de serrer les 2 vis (20) à l'anneau de serrage (18).

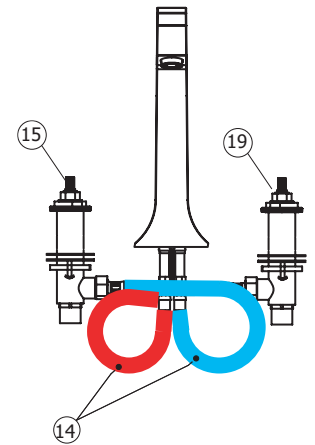
**G.** Maintenant, visser fermement les 2 vis.



### 5 ASSEMBLER LES TUBES FLEXIBLES

**A.** Vérifier si les rondelles de caoutchouc sont bien en place dans les écrous aux extrémités des tubes flexibles.

**B.** Raccorder les tubes flexibles (14) aux T des 2 valves (15) (19) en veillant à ce qu'il n'y ait pas de torsion.



### 6 INSTALLER LE DRAIN

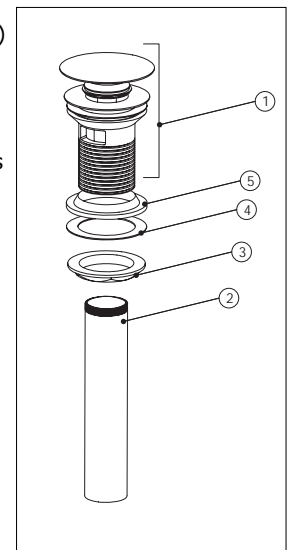
**A.** Prendre le drain, dévisser le tube (2) et enlever l'écrou hexagonal (3), la rondelle de nylon (4) et la rondelle de caoutchouc noir (5).

**B.** Introduire le corps du drain (1) dans le trou du lavabo.

**C.** Remettre les 3 rondelles en dessous dans le même ordre (5) (4) (3).

**D.** Serrer le tout fermement sans créer de pression sur le lavabo.

**E.** Remettre le tube en place.



**7 BRANCHER L'EAU**

- A.** L'installateur doit brancher l'eau chaude à gauche et l'eau froide à droite.
- B.** Procéder au test des jonctions pour détecter les fuites et serrer au besoin.
- C.** Vidanger les conduits d'eau avant de remettre l'aérateur (20) à l'extrémité du bec.

**ENTRETIEN VOTRE PRODUIT AQUABRASS**

Pour nettoyer et conserver l'apparence de vos robinets ou accessoires AQUABRASS, lavez-les avec un linge mouillé à l'eau tiède et enduit d'un savon doux non-abrasif. Puis essuyer avec un linge doux et sec. Nous vous recommandons cet entretien sur une base régulière.

**NE JAMAIS UTILISER DE PRODUITS ABRASIFS, CHIMIQUES, CORROSIFS, INCLUANT DE TRÈS FORTS DÉTERGENTS, RÉCURANTS EN POUDRE, NETTOYANTS POUR VITRES ET DÉSINFECTANTS** sur votre produit AQUABRASS. Cela pourrait en détériorer le fini et **ANNULER LA GARANTIE**. Les restants de pâte dentifrice doivent aussi être rincés au besoin.

Demander à votre détaillant le **PROTECTEUR-NETTOYANT AQUABRASS** spécialement mis au point pour nettoyer, faire briller et protéger en laissant un mince film protecteur sur vos robinets et vos articles décoratifs.