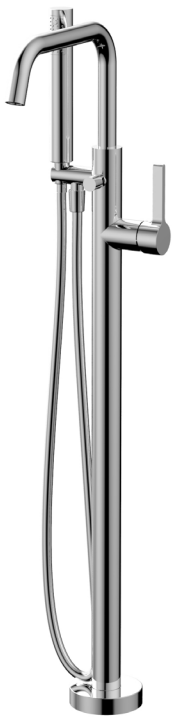


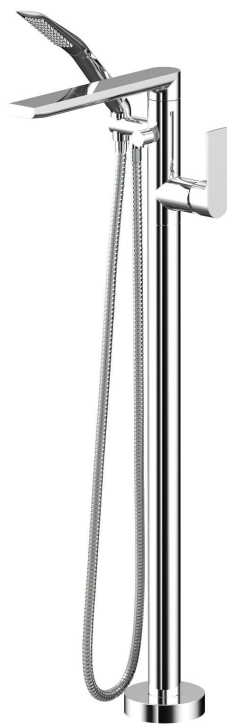
# Installation Guide

---

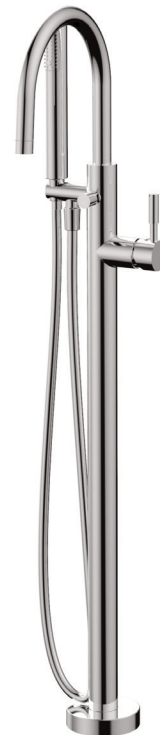
## Guide d'installation



Blade #68N84

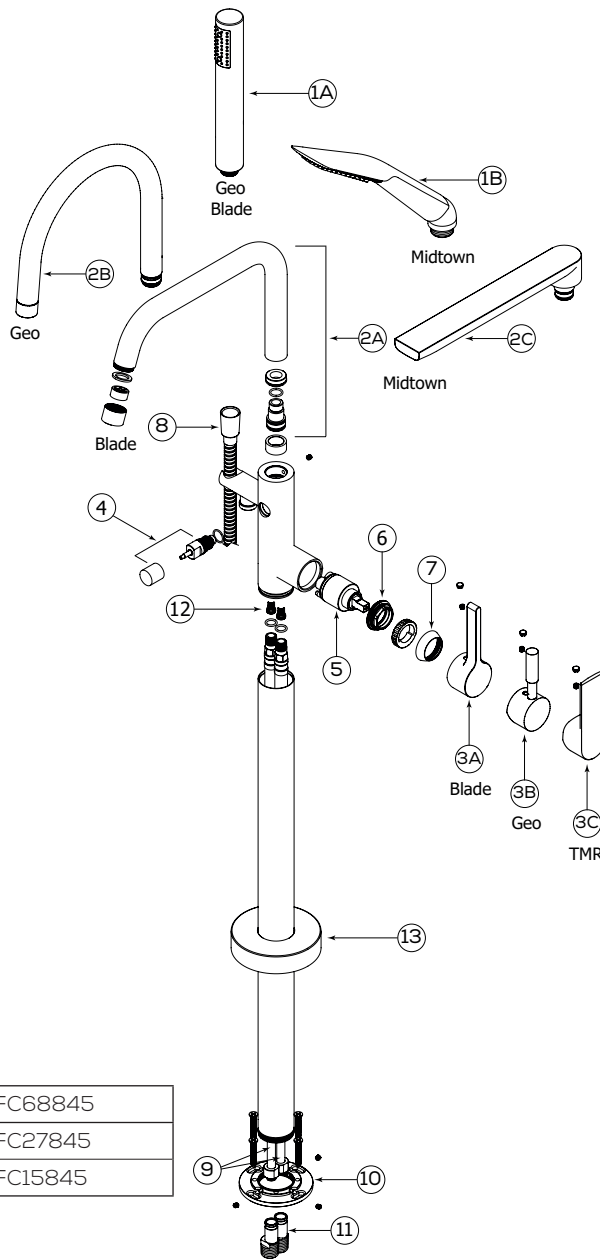


Town of mount  
Royal #15084



Geo #27N84

### Service parts / Schéma des pièces



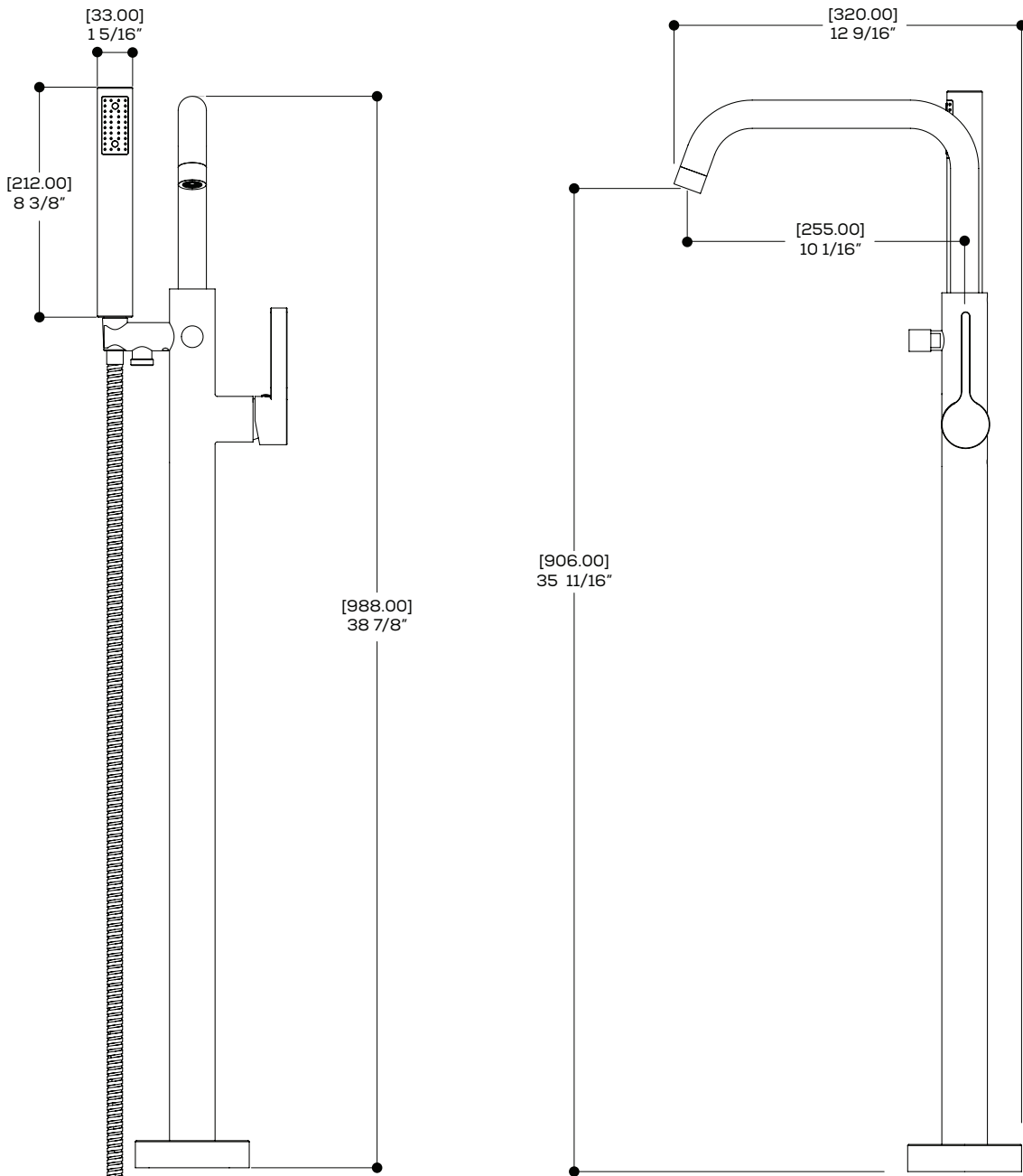
Blade (complete spout)	2A	ABFC68845
Geo (complete spout)	2B	ABFC27845
TMR (complete spout)	2C	ABFC15845

Item	Code	English	Français
1A	ABHS27468	Handshower	Douchette
1B	ABHS15551	Handshower	Douchette
3A	ABFC68473	Blade handle	Poignée blade
3B	ABFC27773	Geo handle	Poignée geo
3C	ABFC11573	Midtown handle	Poignée midtown
4	ABFC18081	Diverter	Déviateur
5	ABCA84099	Cartridge	Cartouche
6	ABFP18083	Large nut	Écrou large

Item	Code	English	Français
7	ABFC18084	Dome cap	Capuchon en dôme
8	ABFH18090	Handshower hose	Flexible douchette
9	ABFH84984	Flexible hoses hot and cold	Flexible d'eau chaude et froide
10	ABFC18087	Base	Base
11	ABFP84959	Asymmetrical hose adaptor	Adaptateur asymétrique pour flexibles
12	ABFP70006	Check stops	Clapet anti-retour
13	ABFP18087	Base flange cover	Couvercle de la bride de base

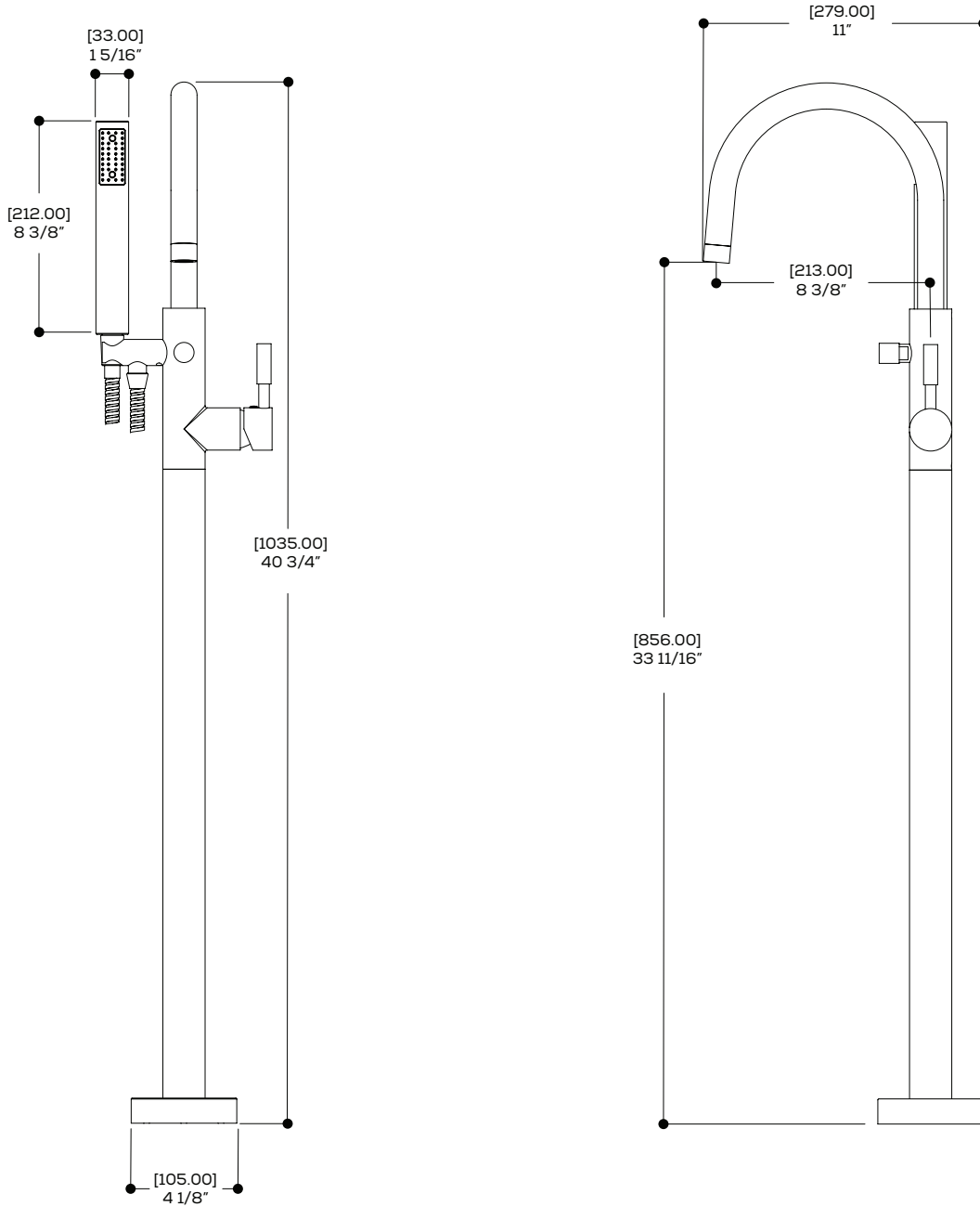
### General dimensions / Dimensions générales

Blade #68N84



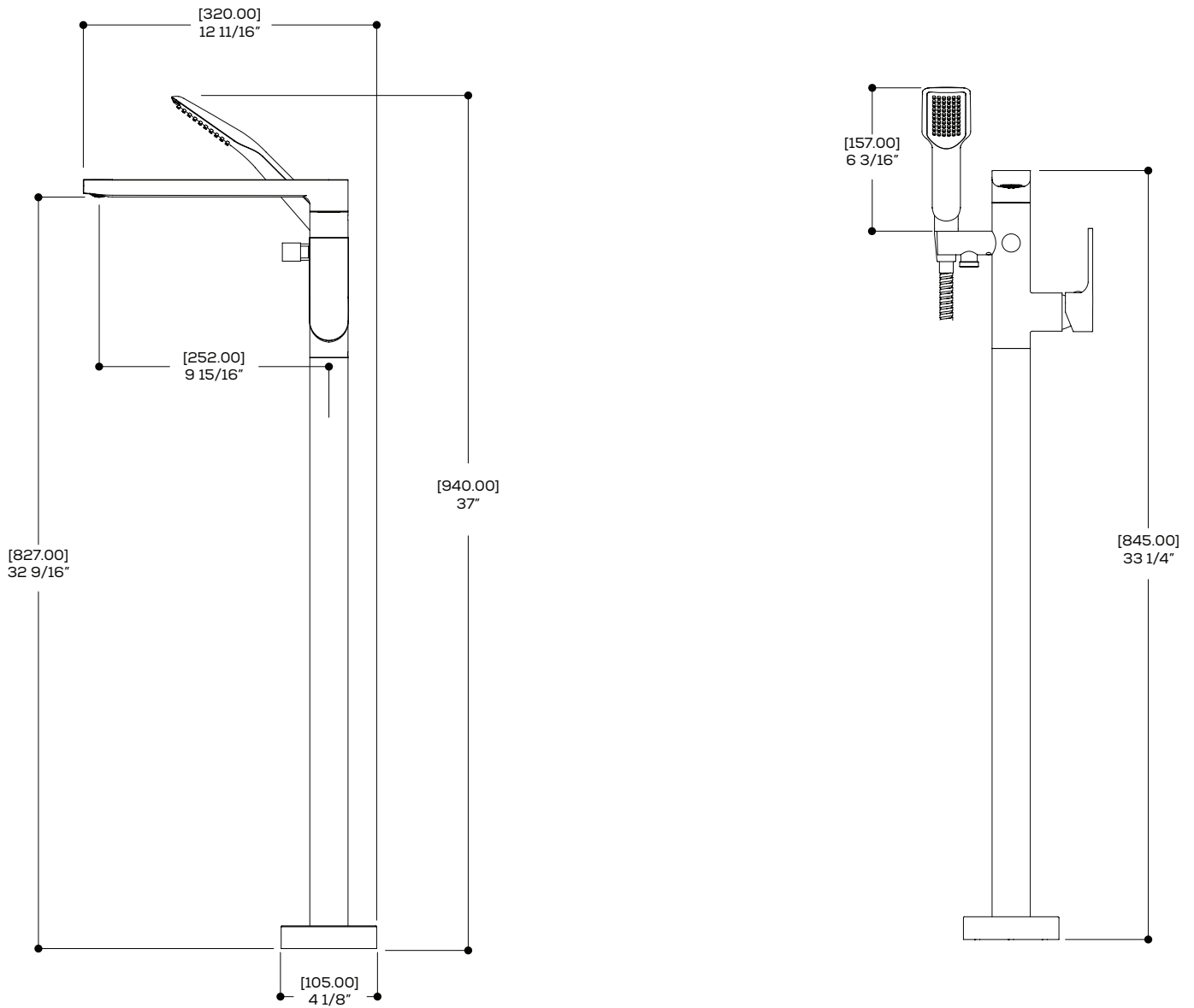
### General dimensions / Dimensions générales

Geo #27N84

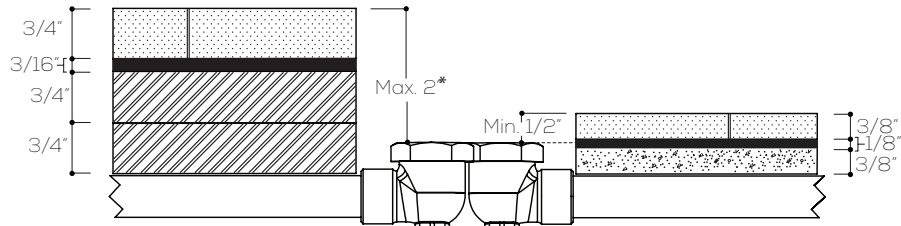


### General dimensions / Dimensions générales

Midtown #15084



## "EASY FIT" a job-site friendly installation system

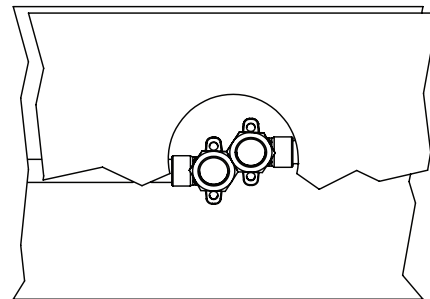
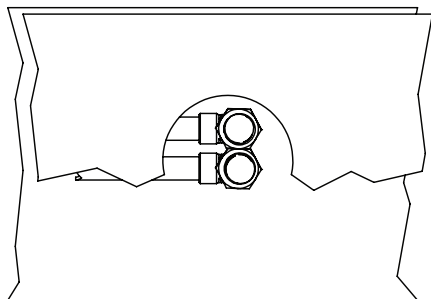
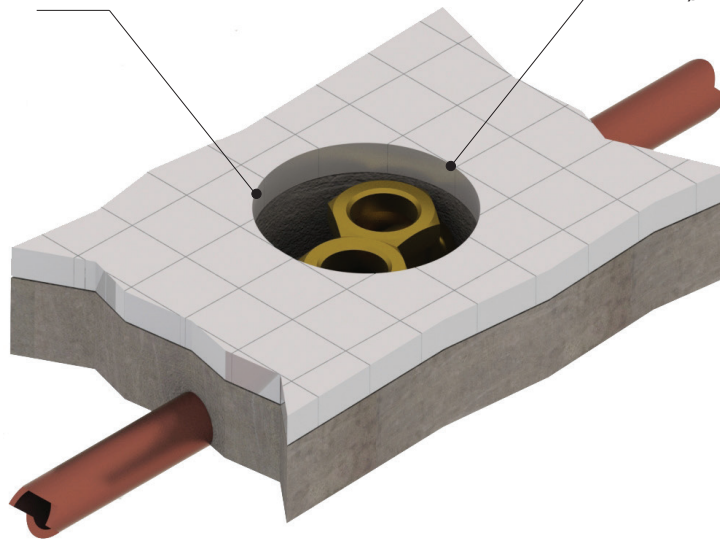


\* If set deeper, use commercially available standard male-female extension.

\* Si installé plus profondément, utiliser une extension mâle-femelle standard.

Ouverture recommandée:  
ø 2 1/2" ou moins

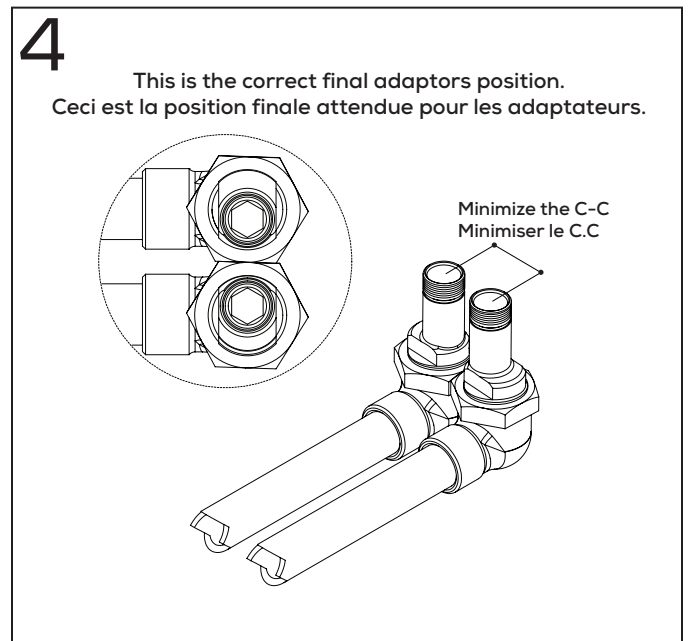
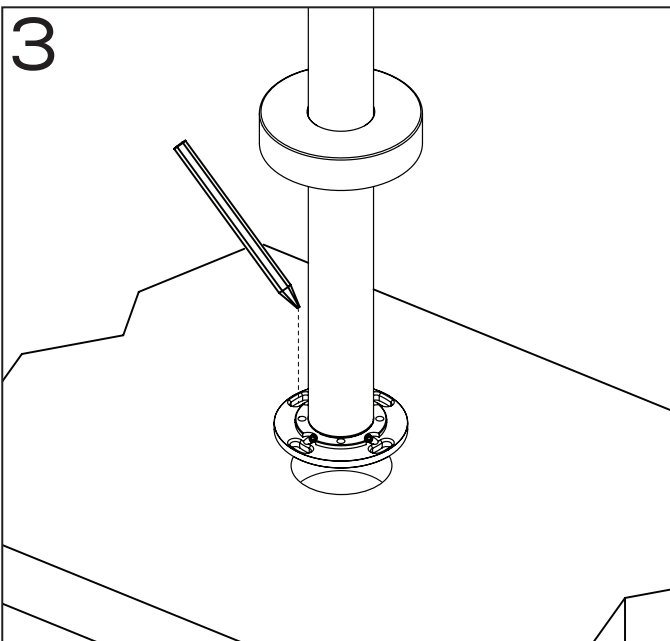
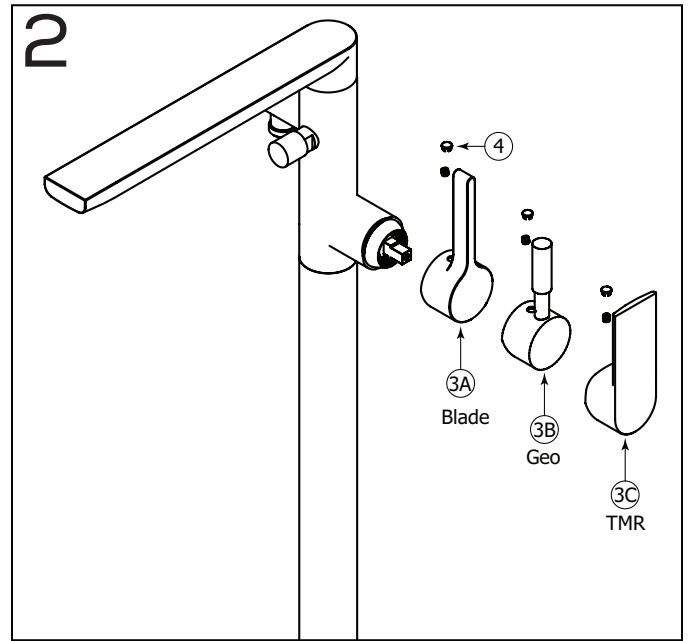
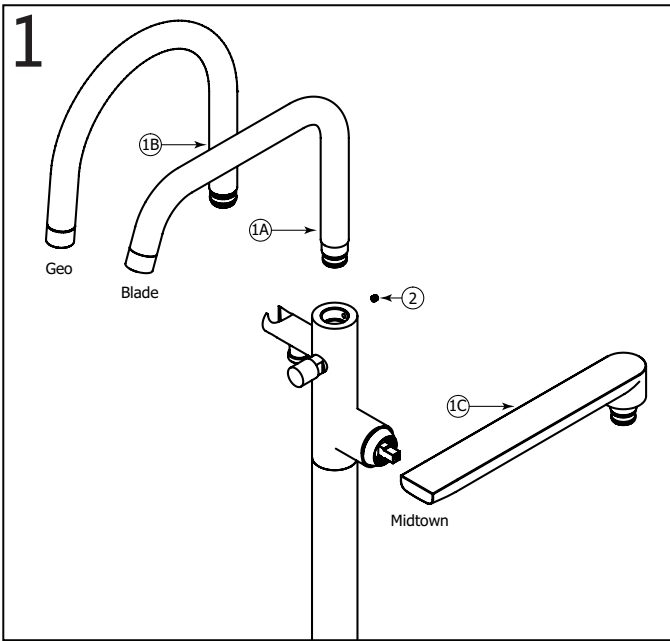
Recommended opening:  
ø 2 1/2" or less



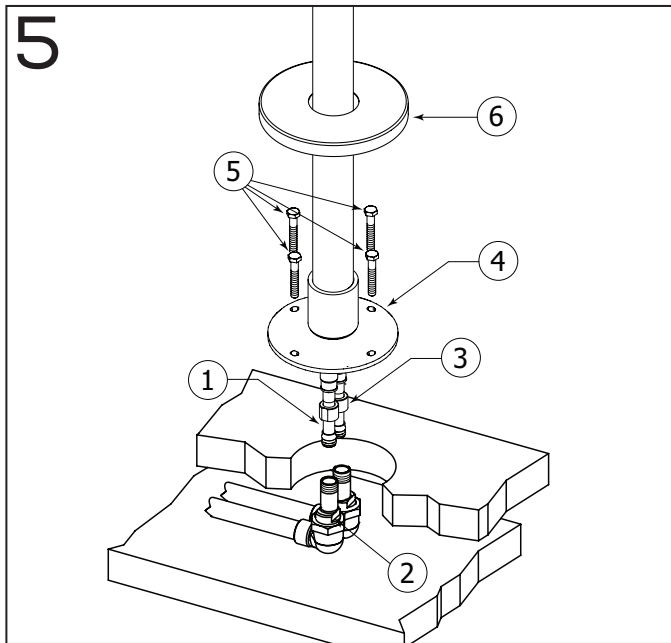
Optimize your rough configuration for a minimum C-C between hot & cold inlets (see examples).  
The orientation of the pair of supply connections is independent from the final spout position.

Optimiser la configuration du brut pour minimiser le C-C entre l'entrée de l'eau chaude et froide.  
L'orientation des alimentations n'a aucun impact sur la direction finale du bec.

### Installation

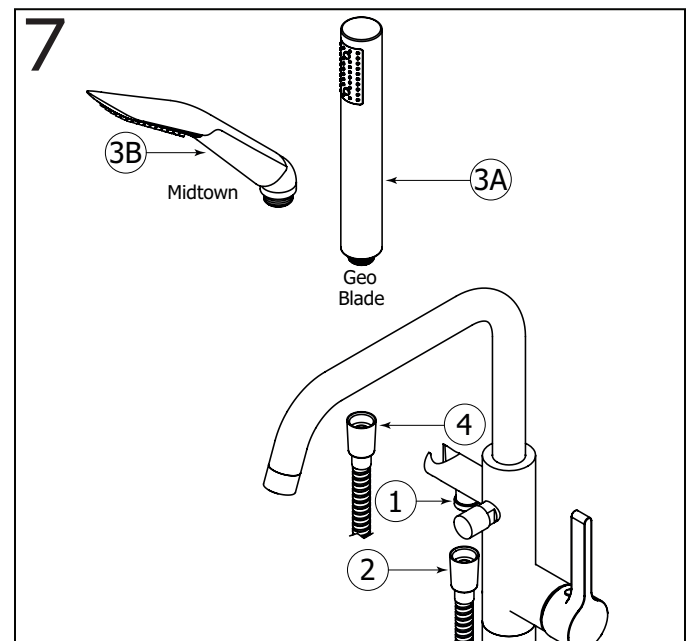
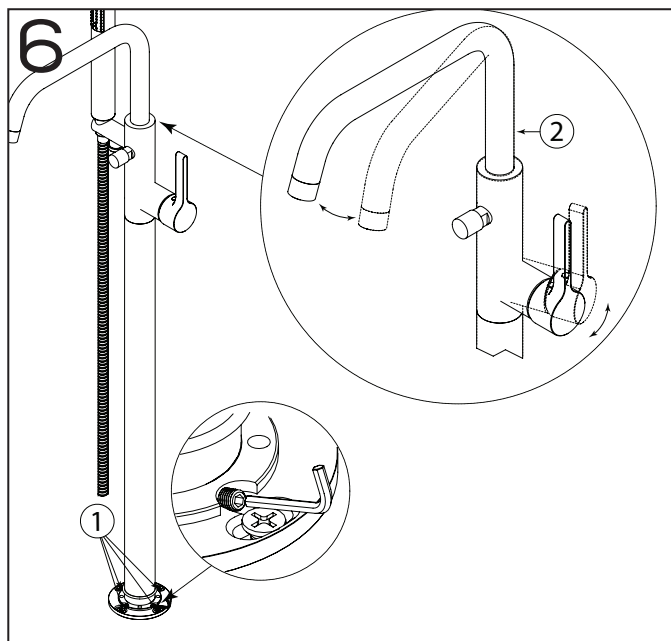


### Installation



Completely insert the hot and cold hose-ends (1) into the appropriate adaptors (2) and lock in place using the nut with "endless" thread (3)... turn until it becomes loose. Fix the faucet flange (4) to the floor with 4 screws (5). Make sure the spout is properly lined-up. Lower the decorative flange to the floor (6).

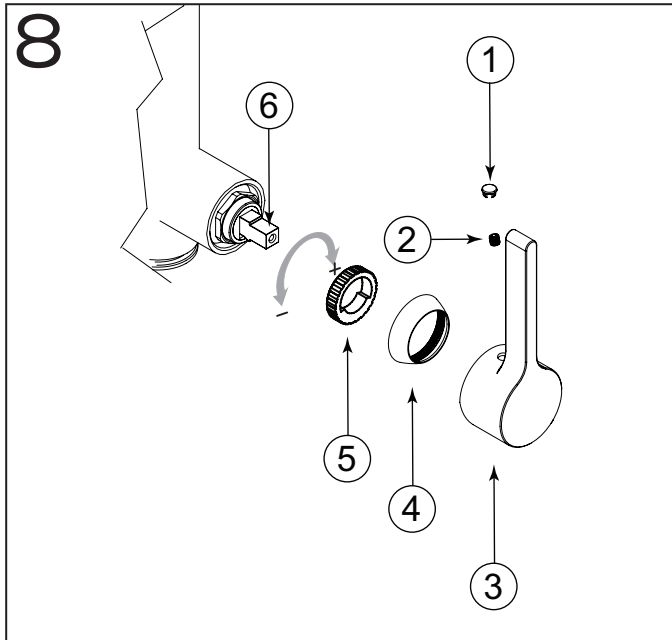
Enfoncer complètement les embouts des alimentations flexibles (1) dans les adaptateurs appropriés (2) et les sécuriser en place à l'aide des écrous filetés «sans fin» (3). Visser jusqu'à ce que le mouvement soit libre. Fixer la base (4) au plancher à l'aide de 4 vis (5). Assurez-vous que le bec soit correctement aligné vers la baignoire. Abaisser la bride décorative au sol (6).





### Temperature adjustment Réglage de la température

---



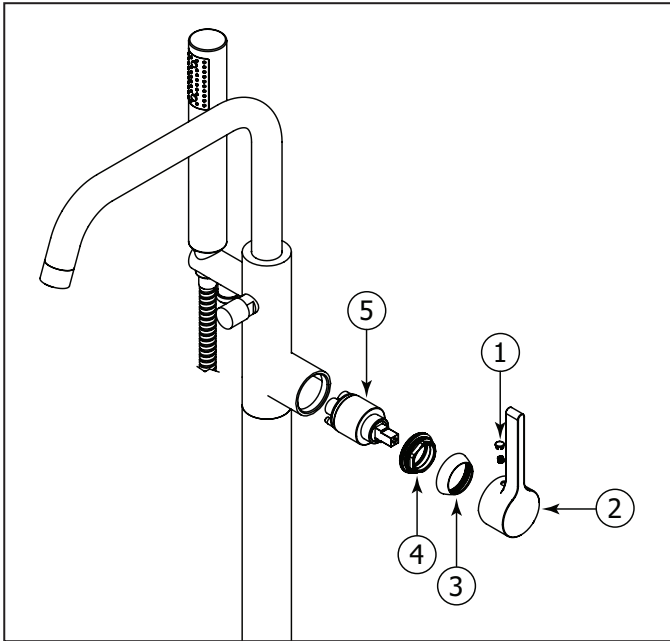
### Temperature adjustment Réglage de la température

---

The highest temperature needs to be set at or under 120°F (49°C). It can be adjusted as follow: Remove the decorative cap (1), the set screw (2), the handle (3) and the dome cap (4) (Fig.6). Pull out the temperature limiting ring (5) from the cartridge (6). Gradually rotate it to the left to lower the highest temperature setting or towards the right to increase it.

La température maximum doit être réglée à 120° F (49° C) ou moins. Pour l'ajuster il faut: Retirer le cache-vis (1), la vis de retenue (2), la poignée (3) ainsi que le capuchon en dôme (4) (Fig.6). En-suite, retirer la bague de limite de température (5) de la cartouche (6). Tourner l'anneau graduellement vers la gauche pour diminuer la température maximale et vers la droite pour l'augmenter.

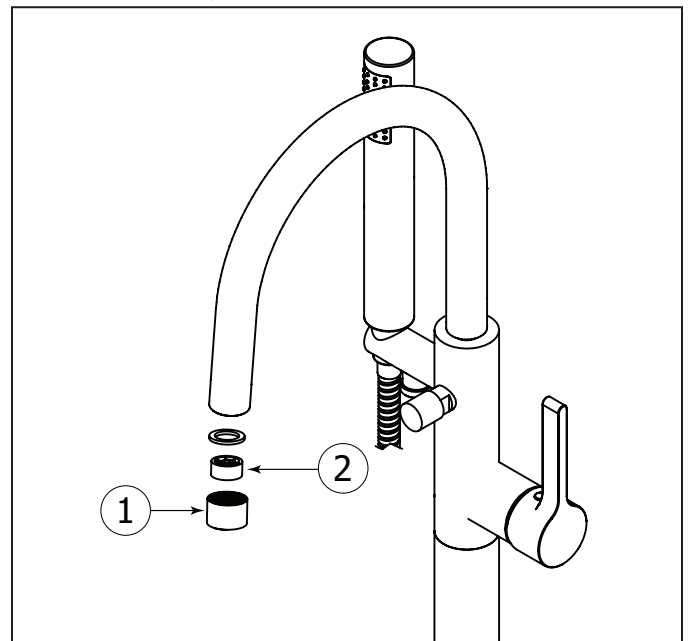
### Cartridge change Remplacement de la cartouche



Start by shutting off water supply lines and then turn on the faucet handle to drain the water. To replace the cartridge (5), remove the set screw (1), take out the handle (2), the decorative flange (3) and unscrew the large nut (4). Replace the cartridge (5) with the new one and reassemble by reversing steps.

Couper l'alimentation d'eau et ouvrir le robinet pour vider l'eau résiduelle. Pour remplacer la cartouche (5), enlever la vis de réglage (1), la poignée (2) et le dôme décoratif (3). Dévisser l'écrou (4), remplacer la cartouche (5) avec la nouvelle et remonter en inversant les étapes.

### Cleaning the aerator Nettoyage de l'aérateur



Remove the aerator (1) from the spout. Then soak it in a vinegar and water solution to remove lime build-up. Once parts have been cleaned, reinsert the aerator.

Dévisser l'aérateur (1). Ensuite, tremper l'aérateur dans un mélange de vinaigre et d'eau, pour retirer le calcaire qui pourrait s'y être accumulé. Une fois les pièces nettoyées, replacer l'aérateur.

# AQUABRASS

## WARRANTY

Aquabass offers a lifetime warranty against defects in materials and workmanship under normal conditions of use, care and maintenance of the product(s), for as long as the original purchaser owns their home. The warranty applies only when the product is purchased from an authorized Aquabass dealer. It is not transferable and is limited to products sold and installed in Canada and the United States.

### OUR WARRANTIES FOR RESIDENTIAL APPLICATIONS

- Limited lifetime warranty for ceramic disc cartridges.
- Five (5) year warranty for all other cartridges (thermostatic cartridges, diverters, check stop mechanisms etc.).
- Limited lifetime warranty for the polished chrome, electro black, stainless steel and PVD finishes.
- Three (3) year warranty for all other finishes.
- Two (2) year warranty for electronic faucets and components (batteries are not covered by our warranty).
- Five (5) year warranty for all other Aquabass product(s) and parts.

### OUR WARRANTY FOR COMMERCIAL / INDUSTRIAL APPLICATIONS

- All Aquabass products and parts will be warranted for two (2) years.

### OUR WARRANTY ON FINISHES

Polished chrome, electro black, stainless steel and PVD finishes carry a limited lifetime warranty against defects. All other Aquabass finishes are warranted for three (3) years. Finishes on drains are not covered by the warranty, nor the normal wear of any finish. Normal wear and tear is the expected decline in the condition of a product/finish due to normal everyday use. We highly recommend you carefully read the care and maintenance detailed instructions or visit our website [aquabass.com/aquabass](http://aquabass.com/aquabass) finishes.

### OUR COMMITMENT

We will repair or replace, free of charge, during the applicable warranty periods listed above, any product, part or finish that is proven defective in material and/or workmanship under normal installation, condition of use, care and maintenance of the product(s). Replacement parts for discontinued products will be made available, under warranty or not, until stock lasts. Under the period(s) of the warranty listed above, if the required replacement product, part or finish is no longer available, an equivalence will be recommended and provided, free of charge.

### OUR WARRANTY EXCLUSIONS

- Damage caused by inadequate installation, misuse, lack of care and maintenance of the product(s).
- Surface damage caused from using abrasive products, such as detergents.
- Corrosion resulting from exposition to chemically reactive products, such as Chlorine.
- Damage caused by hard water, calcareous deposits or sediments.
- Damage or loss occurred by a natural calamity such as fire, earthquake, flood, thunder, electrical storm.
- The installation of any Aquabass products by a non-accredited professional.
- 

Any labor or shipping charges, or damages whatsoever incurred in whole or in part from installation, removal, re-installation, repair or replacement of any Aquabass product or part, as well as any incidental or consequential damages, expenses, losses, direct or indirect, arising from any cause whatsoever.

### OUR WARRANTY CLAIM PROCESS

To exercise our warranty, a proof of purchase – such as a copy of invoice – must be made available to our distribution center. Depending on the complexity of the defective product, an inspection can be required prior to approving the warranty claim.

North American Distribution Center (Canada & USA):

AD-WATERS  
Technical Service Center  
9805 Clark street  
Montréal, Québec H3L 2R5

1 888 239-9336  
[tech@ad-waters.com](mailto:tech@ad-waters.com)

For international requests: [communications@aquabass.com](mailto:communications@aquabass.com)

Aquabass reserves the right to make product specification changes without notice or obligation and to change or discontinue certain models

# AQUABRASS

## GARANTIE

Aquabross offre une garantie à vie contre les défauts de matériel et de main d'œuvre dans des conditions normales d'utilisation et d'entretien du produit, et ce tant que l'acheteur d'origine est propriétaire de sa maison. La garantie est applicable seulement si le produit est acheté chez un détaillant Aquabross dûment autorisé. Elle n'est pas transférable et est limitée aux produits vendus et installés au Canada et aux États-Unis.

### NOTRE GARANTIE POUR DES APPLICATIONS RÉSIDENTIELLES

- Garantie limitée à vie pour les cartouches en céramique.
- Garantie de cinq (5) ans pour tous les autres types de cartouches (cartouches thermostatiques, déviateur, valves d'arrêt, etc.).
- Garantie limitée à vie pour les finis suivants: chrome poli, electro black, acier inoxydable et PVD.
- Garantie de trois (3) ans pour tous les autres finis.
- Garantie de deux (2) ans pour la robinetterie électronique et ses composants (les piles ne sont pas couvertes par notre garantie).
- Garantie de cinq (5) ans pour tous les autres produits ou pièces Aquabross.

### NOTRE GARANTIE POUR DES APPLICATIONS COMMERCIALES ET INDUSTRIELLES

- Tous les produits et pièces Aquabross sont garantis pour une durée de deux (2) ans.

### NOTRE GARANTIE SUR LES FINIS

Les finis chrome poli, electro black, acier inoxydable et PVD ont une garantie limitée à vie contre les défauts. Tous les autres finis sont garantis trois (3) ans. Les finis appliqués sur les drains et l'usure normale d'un fini ne sont pas couverts par cette garantie. L'usure normale est la détérioration naturelle d'un produit résultant de son utilisation au fil du temps. Il est fortement recommandé de lire attentivement les instructions sur l'entretien des produits et des finis Aquabross ou de consulter le site [aquabross.com/fr/finitions-personnalisees](http://aquabross.com/fr/finitions-personnalisees).

### NOTRE ENGAGEMENT

Nous nous engageons à réparer ou à remplacer sans frais pendant les périodes de garantie applicables listées, tout produit, pièce ou fini s'avérant défectueux d'un vice de matériel ou de fabrication dans des conditions normales d'utilisation et d'entretien. Les pièces de remplacement pour des produits discontinués, sous garantie ou non, seront disponibles et ce jusqu'à épuisement des stocks. Pendant les périodes de garantie applicables, si le produit, la pièce ou le fini requis ne sont plus disponibles, une équivalence sera suggérée et fournie sans frais.

### NOS EXCLUSIONS DE GARANTIE

- Les dommages causés par une erreur d'installation, de négligence et d'un mauvais usage de produit.
- Les dommages de surface causés par l'utilisation de produits abrasifs, comme des détergents.
- La corrosion résultant d'une exposition d'un produit chimiquement réactif, comme le chlore.
- Les dommages causés par l'eau dure, les dépôts de calcaire ou les sédiments.
- Les dommages ou les pertes résultant d'une catastrophe naturelle telle qu'un feu, un tremblement de terre, le tonnerre, un orage électrique etc.
- L'installation de tout produit Aquabross par un professionnel non-agréé.

Tout frais de main d'œuvre ou de transport, ou dommages causés en totalité ou en partie lors de l'installation du produit, de son retrait, de sa réinstallation, de sa réparation, ainsi que tout dommage occasionnel ou conséquent, dépense, perte directe ou indirecte, provenant de quelque cause que ce soit.

### COMMENT EXERCER NOTRE GARANTIE

Pour toute demande de garantie, une preuve d'achat (copie de la facture) doit être envoyée à notre centre de distribution. La complexité du défaut du produit pourrait entraîner une inspection avant l'approbation de la réclamation de la garantie.

Centre de distribution pour l'Amérique du Nord (Canada et É.U.):

AD-WATERS

Centre de service technique

9805 rue Clark

Montréal, Québec H3L 2R5

1 888 239-9336

[tech@ad-waters.com](mailto:tech@ad-waters.com)

Pour les demandes internationales: [communications@aquabross.com](mailto:communications@aquabross.com)

Aquabross se réserve le droit de modifier des caractéristiques de ses produits sans avis ni obligation ainsi que de remplacer ou de retirer certains modèles.

# AQUABRASS

## ABOUT

### CARE & MAINTENANCE

Do not allow water residues to come into prolonged contact with the surface finish. After each use, gently dry the product surface with a clean soft cloth to prevent water-spotting and mineral build-up. Water stains and accumulation of minerals weaken the protective coating, eventually leading to peel off.

Clean the surface regularly using a pH neutral clear liquid soap, water and a soft cloth. Rinse away any traces of soap and gently dry with a soft clean cloth. Occasional application of Flitz Faucet Wax Plus is also recommended. The application of this wax based product leaves a protective layer that repels water, thereby providing extra protection against tarnishing.

Avoid abrasive and harsh cleaning products (detergents, caustic, acidic, antibacterial, ammonia- or bleach-containing products, organic solvents, lime scale and clog removers, brass and silver cleaners, etc.). The use of these products can damage the finish and will void the warranty. We recommend covering the fixture with a towel when using any of the listed products in order to prevent damage by splashing.

Residues left by personal products such as soap, toothpaste and shampoo can damage the finish. Always rinse these residues away with clean water and wipe dry.

Due to the characteristics of the Aquabrace custom finishes and their appropriate maintenance durability dependency, the warranty for custom finish products is three (3) years. There are no returns on custom finish products.

### OPTIONAL LOW FLOW AERATORS

 Adjustments for specific restrictions can be made on most of our lavatory bathroom faucets in order to coordinate with regional flow rate allowances. A low flow restrictor is sold at \$10 per unit. Please contact your local Aquabrace representative for additional details.

### PRODUCT CERTIFICATION

Complying with North American plumbing standards and guaranteeing environmental products of the highest quality is our top priority.



# AQUABRASS

## AUTRES INFORMATIONS

### ENTRETIEN

Ne pas laisser d'eau en contact prolongé avec la finition de surface du produit. Après chaque usage, sécher délicatement la surface du produit avec un linge doux afin de prévenir la formation de taches d'eau et d'accumulation de minéraux. Les taches d'eau et l'accumulation de minéraux affaiblissent la couche protectrice, ce qui peut entraîner l'écaillage de cette dernière.

Nettoyer régulièrement à l'aide d'un nettoyant liquide transparent au pH neutre, d'eau et d'un linge doux. L'application occasionnelle d'une cire de type Flitz Faucet Wax Plus est également recommandée. L'application de ce produit à base de cire laisse une fine couche protectrice repoussant l'eau et offrant ainsi une protection supplémentaire contre le ternissement.

Éviter l'usage de produits abrasifs et agressifs (détergents, caustiques, acides, antibactériens, contenant de l'ammoniaque ou un blanchissant, solvants organiques, anti-calcaires, de type Drano, d'entretien du laiton et de l'argent, etc.). L'utilisation de ces produits peut endommager le fini et annulera la garantie. Nous recommandons de recouvrir le produit d'une serviette lorsque vous faites usage de l'un des produits mentionnés afin de le protéger contre les éclaboussures qui pourraient l'endommager.

Les résidus provenant de produits d'hygiène personnelle tels que le savon, le dentifrice et le shampoing peuvent endommager le fini. Nettoyer ces résidus en tout temps avec de l'eau propre, puis sécher.

En raison de la nature des finis sur mesure d'Aquabrax et de l'importance de les entretenir de manière appropriée, la garantie couvrant les finis sur mesure est de trois (3) ans. Aucun retour n'est accepté pour les finis sur mesure.



### AÉRATEURS À DÉBIT RÉDUIT OPTIONNELS

La plupart de nos robinets de lavabo peuvent être munis d'aérateurs spécifiques afin de satisfaire certaines restrictions régionales. Un aérateur à débit réduit coûte 10 \$ l'unité. Veuillez contacter votre représentant régional Aquabrax pour plus d'information.

### CERTIFICATION DES PRODUITS

Répondre aux normes nord-américaines de plomberie et certifier des produits écologiques de qualité supérieure est notre priorité.

