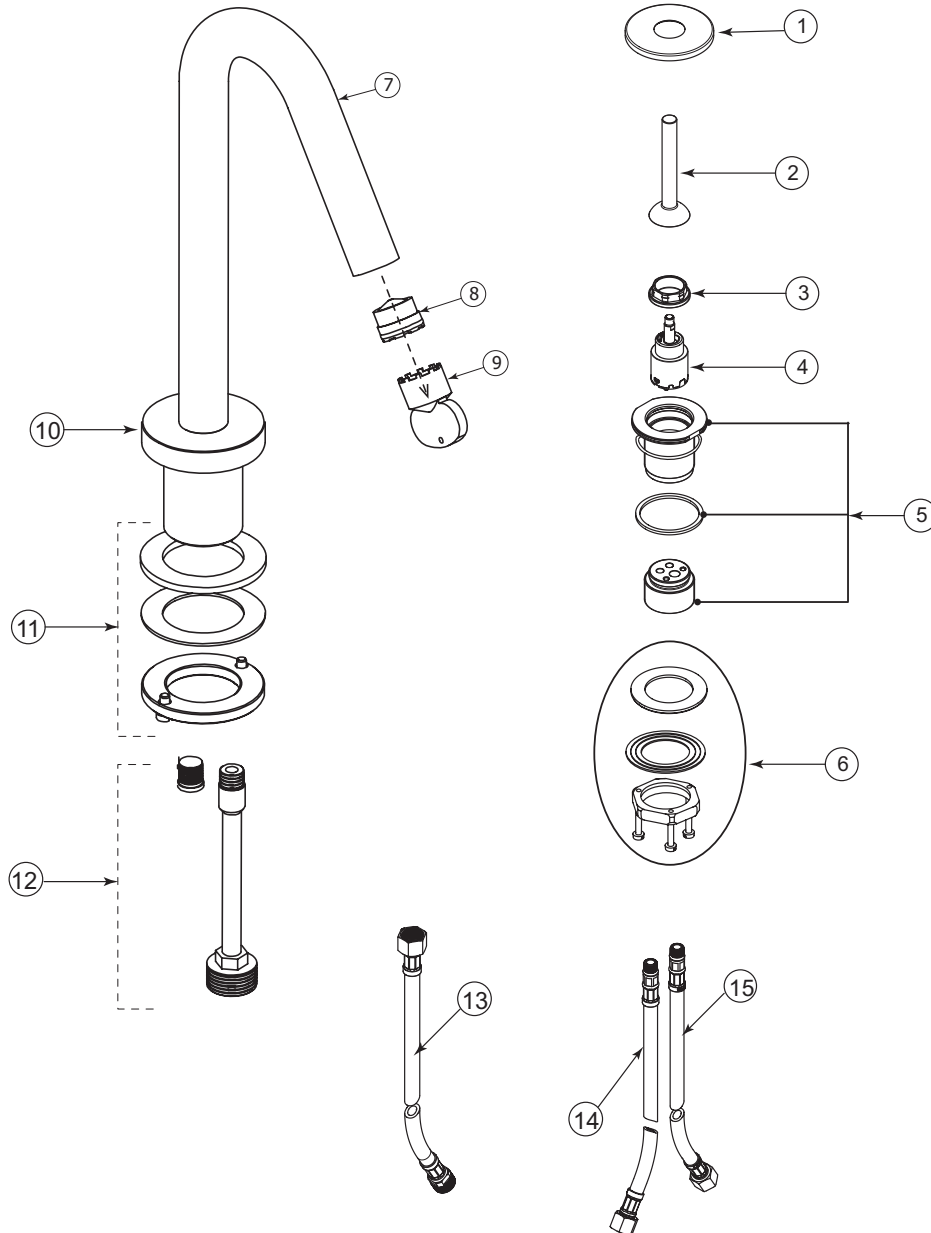


Installation Guide

Guide d'installation



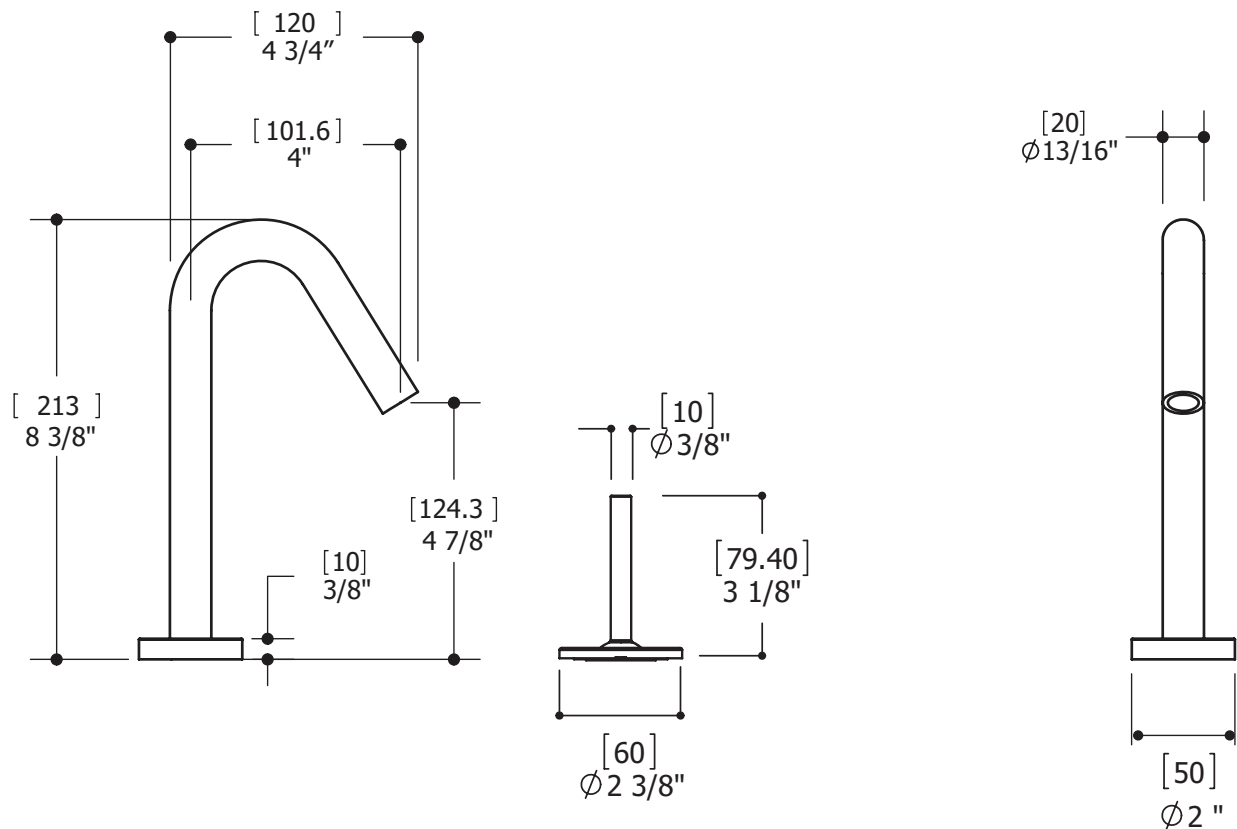
Service Parts / Schéma des pièces



Item	Code	English	Français
1	ABFC50472	handle base	base de poignée
2	ABFC50471	handle	poignée
3	ABFP60487	cartridge retainer	retenu de cartouche
4	ABCA50495	cartridge	cartouche
5	ABFP60494	cartridge receiver parts	pièces du receveur de cartouche
6	ABFP20284	cartridge mounting kit	ensemble de fixation de la cartouche
7	ABFCX0610	Spout	Bec
8	ABAEX7578	Aerator	Aérateur
9	ABFP00105	Key for aerator	Clé pour l'aérateur

Item	Code	English	Français
10	ABFCX7572	Spout base	Base du bec
11	ABFPX0616	Spout tie-down kit	Ensemble de fixation pour bec
12	ABFP18588	Plug / mixed water inlet extension	Capuchon / extension pour l'entrée d'eau mélangée
13	ABFH60471	Mixed water flexible hose	Flexiible sortie d'eau mélangée
14	ABFH52662	Hot water hose	Flexible d'eau chaude
15	ABFH52663	Cold water hose	Flexible d'eau froide

General Dimensions / Dimensions générales



CAUTION: FOR BEST RESULTS, WE STRONGLY RECOMMEND THE INSTALLATION OF THIS FAUCET BE DONE BY A LICENSED PROFESSIONAL PLUMBER.

MISE EN GARDE : POUR OBTENIR UN RÉSULTAT OPTIMAL, NOUS RECOMMANDONS FORTEMENT QUE L'INSTALLATION DE CE ROBINET SOIT FAITE PAR UN PLOMBIER PROFESSIONNEL ACCRÉDITÉ.



CAUTION: MAKE SURE TO PROPERLY FLUSH THE HOT AND COLD WATER SUPPLY LINES PRIOR TO STARTING INSTALLATION.

MISE EN GARDE : ASSUREZ-VOUS DE BIEN PURGER L'ALIMENTATION EN EAU CHAUDE & FROIDE AVANT DE COMMENCER L'INSTALLATION.

1 Prepare the faucet Préparation du robinet

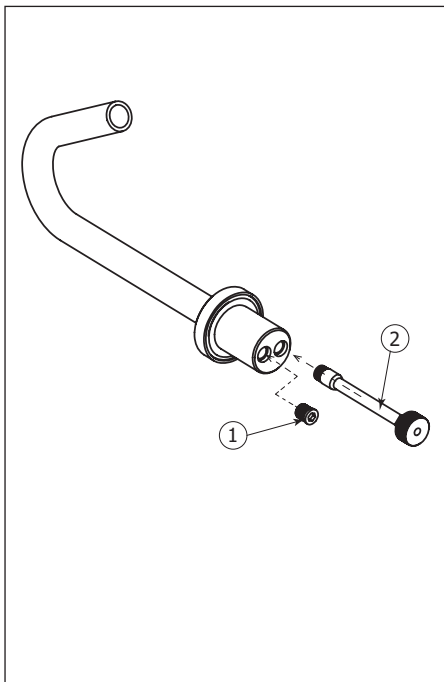


Fig.1

Using an Allen key, screw the plug (1) to one of the two water inlets at the base of the spout. Next, screw the inlet extension (2) to the second water inlet as shown (Fig.1). DO NOT OVERTIGHTEN.

À l'aide d'un clé Allen, visser le capuchon (1) dans l'une des deux entrées d'eau situées sous la base du robinet. Ensuite, visser la tige d'extension (2) à la deuxième entrée d'eau tel qu'illustré (Fig.1). NE PAS TROP SERRER.

2 Install the Faucet Installation du robinet

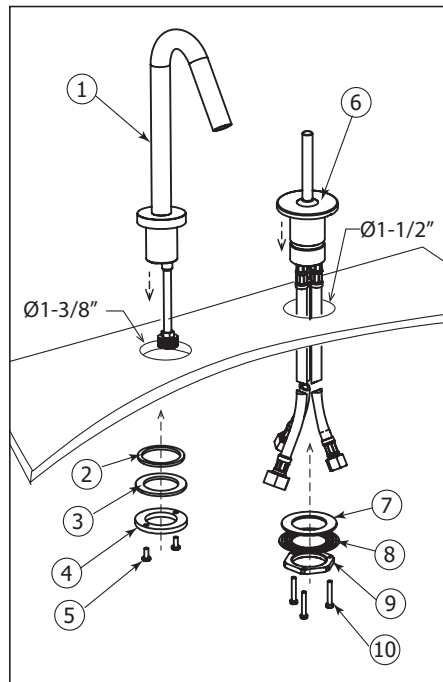


Fig.2

⚠ WE RECOMMEND DRILLING A 1-3/8" DIAMETER HOLE FOR THE INSERTION OF THE FAUCET, AND 1-1/2" FOR THE MIXER.

⚠ NOUS RECOMMANDONS DE PERÇER UN TROU DE 1 3/8" DE DIAMÈTRE POUR L'INSERTION DU ROBINET, ET 1-1/2" POUR LE MITIGEUR.

Insert the spout (1) into the hole (Ø 1-3/8") of the sink or countertop as shown (Fig.2). Then, insert the rubber washer (2), the metal washer (3) and secure the spout with the metal nut (4). Tighten the two screws supplied (5).

Next, insert the mixer (6) into the hole (Ø 1-1/2") of the sink or countertop. Secure it with rubber washer (7), metal washer (8) and the nut (9). Tighten the three supplied screws (10).

Insérer le bec (1) dans le trou (Ø 1-3/8") de la surface tel qu'illustré (Fig.1). Ensuite, enfiler la rondelle en caoutchouc (2), la rondelle en métal (3). Fixer le bec avec l'écrou en métal (4) et les vis fournies (5). Ensuite, insérer le mitigeur (6) dans le trou (Ø 1-1/2") de la surface. Le Fixer avec la rondelle en caoutchouc (7), la rondelle en métal (8) et l'écrou en métal (9). Visser les trois vis fournies (10).

3 Connecting the Hoses Raccordement des boyaux flexibles

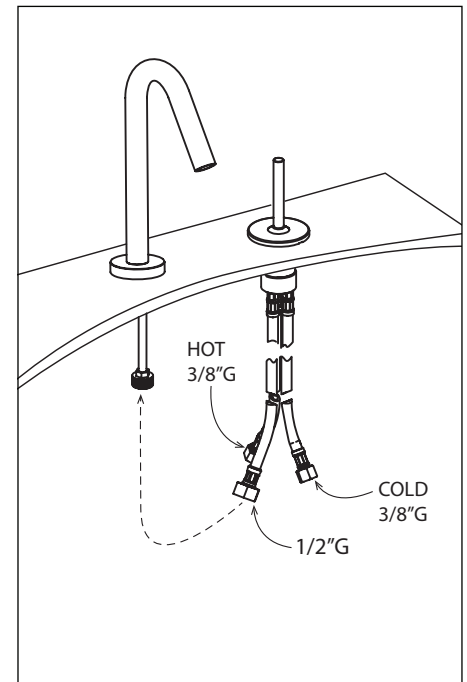


Fig.3

Connect the 1/2"G hose to the spout's mixed water inlet extension. Next, connect the hot and cold water hoses to the 3/8"G water supply lines.

Raccorder le flexible 1/2"G à l'extension de l'entrée d'eau mélangée du bec. Ensuite, raccorder les flexibles d'eau chaude et d'eau froide aux lignes d'alimentation en eau 3/8"G.

4 Drain installation Installation du drain

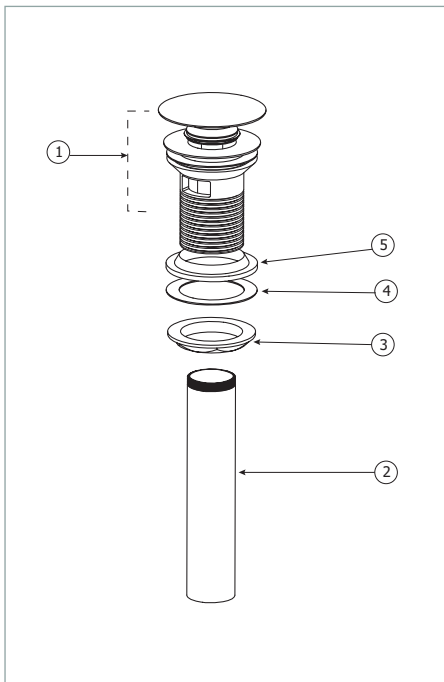


Fig.4

Unscrew the tube (2) and remove the hexagonal nut (3), the white nylon washer (4) and the black rubber washer (5). Insert the body of the drain (1) into the hole of the basin.

Reinsert the washers and the hexagonal nut in the same order; (5), (4), (3).

Tighten firmly without putting pressure on the basin.

Screw back the tube (2). It is recommended to apply teflon tape around the tube's thread to prevent water leaks.

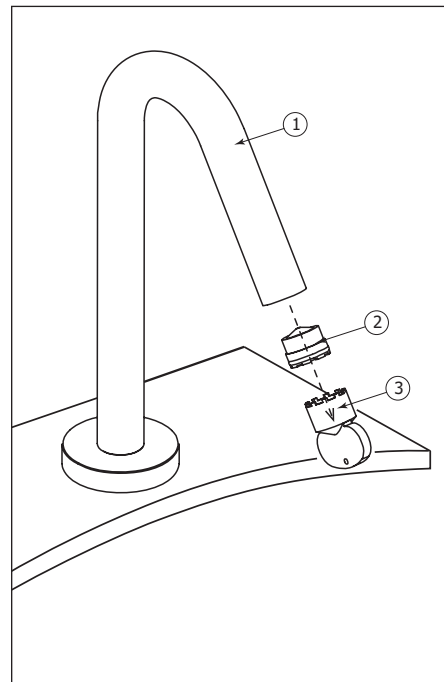
Dévisser le tube (2) et enlever l'écrou hexagonal (3), la rondelle de nylon blanche (4) et la rondelle de caoutchouc noire (5). Insérer le corps du drain (1) dans le trou du lavabo.

Remettre les rondelles et l'écrou dans le même ordre; (5), (4), (3).

Resserrer fermement sans mettre de pression sur le lavabo.

Revisser le tube (2). Il est recommandé d'appliquer du ruban de teflon autour des filets afin de prévenir les fuites.

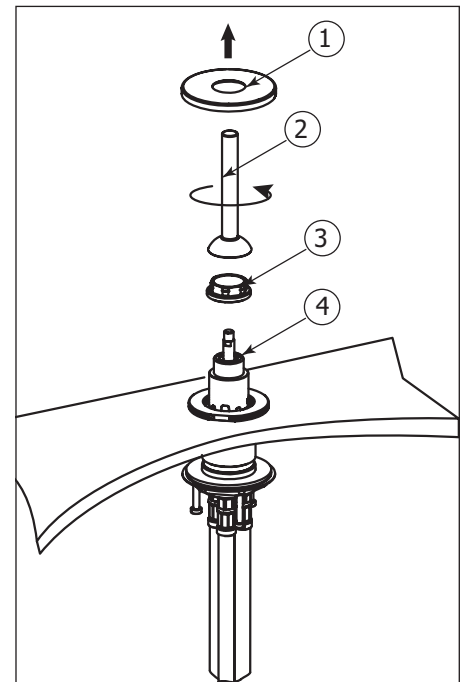
Aerator Cleaning Nettoyage de l'aérateur



To clean the aerator (2), unscrew the aerator case (2) from the spout with the key (3). Then soak it in vinegar and water solution to remove lime build-up. Once parts have been cleaned, reassemble by reversing steps.

Pour nettoyer l'aérateur (2), dévisser le boîtier de l'aérateur du robinet avec un clé fournie (3). Ensuite, tremper l'aérateur dans un mélange de vinaigre et d'eau pour retirer le calcaire qui pourrait s'y être accumulé. Une fois les pièces nettoyées, inverser les étapes pour réassembler l'aérateur.

Cartridge Replacement Remplacement de la cartouche



Start by shutting off water supply lines and then turning on the water to drain the faucet. To replace the cartridge (4), remove the decorative ring (1) using a small flat screwdriver; insert it to the provided slot and pull. Then unscrew the joystick handle (2) and the retainer nut (3). Remove the cartridge and replace it with a new one. Reassemble by reversing steps.

Dans un premier temps, couper l'alimentation d'eau et ouvrir l'eau pour vider le robinet. Pour remplacer la cartouche (4), enlever la plaque décorative (1) en insérant un petit tournevis plat dans l'encoche prévue à cet effet et tirer. Dévisser la poignée joystick (2) et la bague de retenue (3). Remplacer la cartouche par la nouvelle, puis inverser les étapes pour le réassemblage.

Care Entretien

To clean your Aquabrand faucet or accessory, wash with a wet nonabrasive soapy cloth. Then wipe dry with a soft towel or cloth. We recommend this be done on a regular basis.

DO NOT USE ANY ABRASIVE, CHEMICAL OR CORROSIVE, POWDER OR ANY OTHER STRONG CLEANERS INCLUDING DETERGENTS, WINDOW CLEANERS AND DISINFECTANTS ON YOUR Aquabrand PRODUCT as they will destroy the finish and therefore VOID THE WARRANTY.

Toothpaste remnants should also be rinsed off when necessary. Ask your plumbing retailer about our PROTECTANT-CLEANER now available from Aquabrand. This product is specially manufactured to clean and polish leaving a protective coating to maintain your product's shine and finish.

Pour nettoyer et conserver l'apparence de vos robinets ou accessoires Aquabrand, lavez-les avec un linge mouillé à l'eau tiède et enduit d'un savon doux non-abrasif. Puis essuyer avec un linge doux et sec. Nous vous recommandons cet entretien sur une base régulière.

NE JAMAIS UTILISER DE PRODUITS ABRASIFS, CHIMIQUES, CORROSIFS, INCLUANT DE TRÈS FORTS DÉTERGENTS, EN LIQUIDE OU EN POUDRE, NETTOYANTS POUR VITRES ET DÉSINFECTANTS sur votre produit Aquabrand. Cela pourrait en détériorer le fini et ANNULER LA GARANTIE.

Les restants de pâte dentifrice doivent aussi être rincés au besoin. Demander à votre détaillant le PROTECTEUR NETTOYANT Aquabrand spécialement conçu pour nettoyer, faire briller et protéger en laissant un mince film protecteur sur vos robinets et vos articles décoratifs.

Limited lifetime warranty

All Aquabrand products carry a full warranty against defects in materials and workmanship. The warranty will be applied only if the product is purchased from an authorized Aquabrand dealer. The Aquabrand warranty is limited strictly to the original consumer purchaser of the product. Proof of purchase must be made available to Aquabrand for all limited warranty claims. Products that are deemed defective must be returned to our factory for inspection prior to replacement.

The limited warranty is not transferable and is limited to products sold and installed in Canada and the United States.

Residential applications

Mechanical working parts including ceramic disc cartridges for both side valves and pressure balance, thermo cartridges, stops, diverters etc.

All carry our full limited lifetime warranty to the original purchaser.

Aquabrand polished chrome and brushed nickel finishes are warranted for the life of the product to the original purchaser.

All other finishes will be warranted for five years.

Normal wear of the finish is not covered by this warranty.

All electronic components and faucets are warranted for two years.

All glass and ceramic basins, light fixtures are warranted for one year. Stone resin bathtubs and sinks are warranted for five years. Light bulbs are subject to the warranty of the manufacturer and carry no Aquabrand warranty.

All other Aquabrand products are warranted for five years.

Commercial industrial applications

All the above product applications will be warranted for two years with the exception of the glass and ceramic basins, light fixtures which will carry a one year warranty. Light bulbs are subject to the warranty of the manufacturer and carry no Aquabrand warranty.

The Aquabrand warranty does not cover the following:

- Damages resulting in whole or part from installation error, product abuse, misuse, neglect, improper maintenance, abrasives, corrosion and/or accidents whether caused or performed by a professional or anyone else.
- Any and all Aquabrand products that are subjected to any type of harsh abrasive, such as detergents or window cleaners.
- Normal wear of the finish.
- The damage is caused by hard water, calcareous deposits or sediments.
- The damage or loss is sustained in a natural calamity such as fire, earthquake, flood, thunder, electrical storm, etc.

Aquabrand is not responsible for any labor or shipping charges, or damages whatsoever incurred in whole or in part from installation, removal, re-installation, repair or replacement of any Aquabrand product or part, as well as any incidental or consequential damages, expenses, losses, direct or indirect, arising from any cause whatsoever.

To obtain warranty service, please contact the retailer where the product was purchased. The original sales receipt must be available to exercise our warranty.

This warranty is extended to the first purchaser at retail. This warranty is NOT transferrable.

Aquabrand reserves the right to make product specification changes without notice or obligation and to change or discontinue certain models.

Garantie limitée à vie

Les produits Aquabrand ont une garantie complète contre les défauts de matériel et de main d'œuvre. La garantie est applicable seulement si le produit est acheté chez un détaillant aquabrand dûment autorisé. La garantie Aquabrand est strictement limitée au premier acheteur et une preuve d'achat doit être présentée pour toutes réclamations. Les produits considérés comme défectueux doivent être retournés à nos entrepôts pour inspection avant tout remplacement.

La garantie Aquabrand n'est pas transférable et est limitée aux produits vendus et installés au Canada et aux États-Unis.

Applications résidentielles

Toutes les parties mécaniques incluant les cartouches à disques en céramique pour les valves et les pressions équilibrées, les cartouches thermostatiques, les déviateurs ont une garantie complète au premier acheteur.

Les finis Chrome Poli et Nickel Brossé de Aquabrand ont une garantie à vie limitée au premier acheteur. Tous les autres finis ont une garantie de cinq (5) ans. L'usure normale d'un fini n'est pas couverte par la garantie.

Toutes les composantes et les robinets électroniques ont une garantie de deux (2) ans.

Tous les bassins en verre, les bassins en porcelaine, les lumières ont une garantie de un (1) an. Les baignoires et lavabos en composite de résine ont une garantie de cinq (5) ans.

Les ampoules sont sujettes à la garantie du fabricant et ne sont pas couvertes par la garantie Aquabrand.

Tous les autres produits ont une garantie de cinq (5) ans.

Applications commerciales et industrielles

Tous les produits ci-dessus sont garantis pour deux (2) ans à l'exception des bassins en verre ou porcelaine qui sont garantis un (1) an. Les ampoules sont sujettes à la garantie du fabricant et ne sont pas couvertes par la garantie Aquabrand.

La garantie Aquabrand ne couvre pas:

- Dommages causés en entier ou en partie d'une erreur d'installation, d'abus de produit, de négligence, d'utilisation non conforme, d'usage de produits abrasifs, de corrosion et/ou d'accidents causés par un professionnel ou par toute autre personne.
- Tout produit Aquabrand nettoyé avec des produits abrasifs, comme les détergents ou les nettoyeurs à vitres.
- Usure normale du fini.
- Dommages causés par l'eau dure, les dépôts de calcaire ou les sédiments.
- Les dommages ou les pertes résultant d'une catastrophe naturelle telle qu'un feu, un tremblement de terre, le tonnerre, un orage électrique etc...

Aquabrand n'accepte aucune responsabilité pour tous frais de main d'œuvre ou d'expédition, ou pour tous autres dommages causés en tout ou en partie lors de l'installation du produit, son enlèvement, sa réinstallation, sa réparation, ou le remplacement de tout produit ou pièce Aquabrand ainsi que tout dommage incident ou résultant, dépense, perte directe ou indirecte, provenant de quelque cause que ce soit.

Pour obtenir la garantie de service, s'il vous plaît contacter le détaillant chez qui le produit a été acheté. La preuve d'achat originale sera exigible pour l'application de la garantie.

Cette garantie s'applique au premier acheteur au détail et n'est PAS transférable.

Aquabrand se réserve le droit de modifier des caractéristiques de ses produits sans avis ni obligation ainsi que de remplacer ou de retirer certains modèles.

