

## CARACTÉRISTIQUES

Acier inoxydable  
Préassemblée  
Installation facile avec système d'attache rapide  
Raccordement 1/2" mâle NPT

Débit : 2.5 gpm

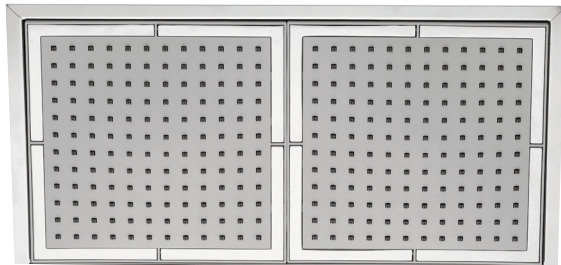
Peut être utilisée comme une chute d'eau

## FINIS

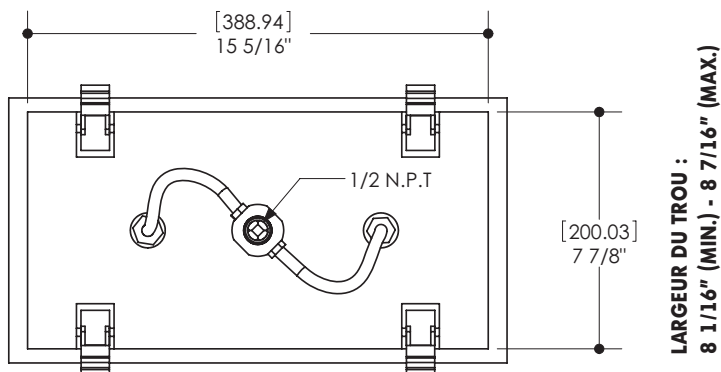
Standard  
Acier inoxydable poli (pss)

## GARANTIE

Résidentielle : Garantie à vie limitée au premier acheteur  
Commerciale : 2 ans  
(la garantie complète est disponible sur [www.aquabress.com/garantie](http://www.aquabress.com/garantie))



**LONGUEUR DU TROU : 15 3/4" (MIN.) - 16 1/8" (MAX.)**



**LARGEUR DU TROU : 8 1/16" (MIN.) - 8 7/16" (MAX.)**

