

AQUABRASS

salt spray 1102S

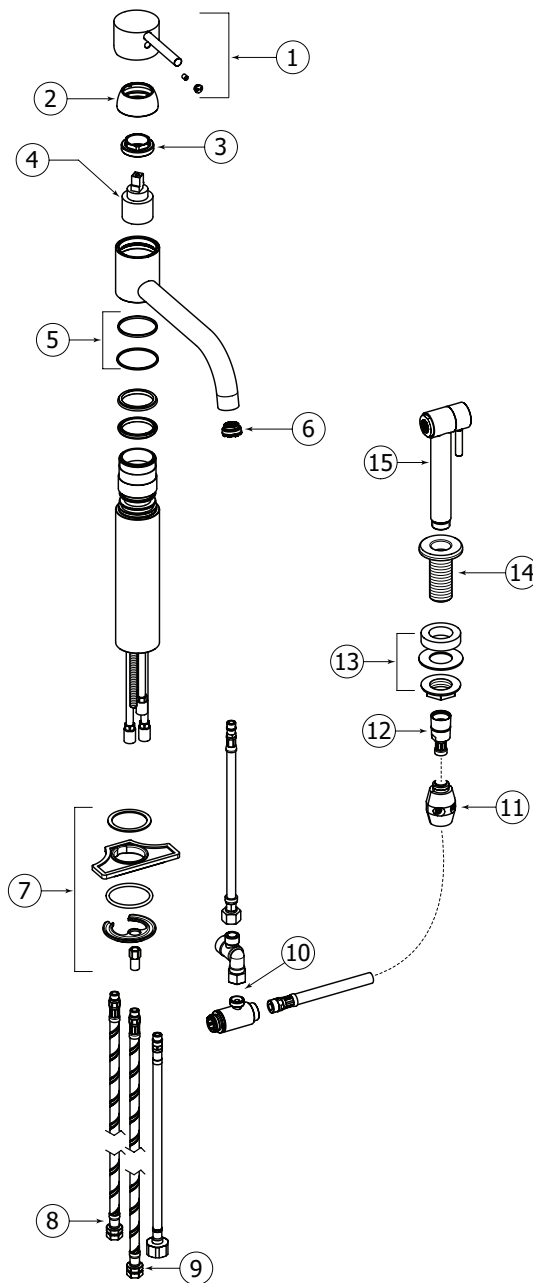
dual stream mode kitchen faucet with side spray
robinet de cuisine 2 morceaux à 2 types de jets avec douchette rétractable

Installation Guide

Guide d'installation



Service Parts / Schéma des pièces



Item	Code	English	Français
1	ABFC11090	Handle	Poignée
2	ABFP11098	Decorative dome	Dôme décoratif
3	ABFP11100	Large nut	Écrou large
4	ABCA11089	Cartridge	Cartouche
5	ABFP11101	O-ring	Joint torique
6	ABAE11103	Aerator	Aérateur
7	ABFP11091	Retaining kit	Kit de fixation
8	ABFH62096	Hot flexible hose	Flexible d'eau chaude

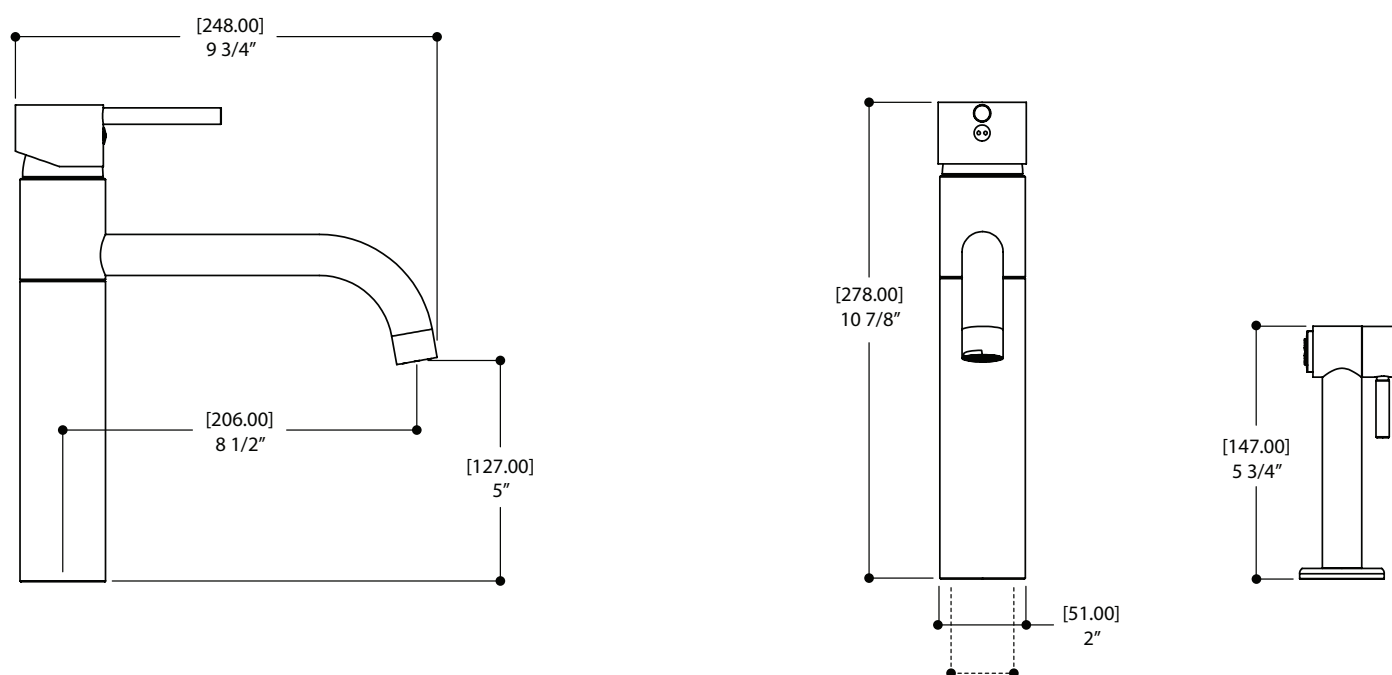
Item	Code	English	Français
9	ABFH62095	Cold flexible hose	Flexible d'eau froide
10	ABFP11092	Diverter	Déviateur
11	ABFP33483	Weight	Poids
12	ABFH62078	Flexible hose	Flexible de douche
13	ABFP11096	Retainer kit	Kit de retenue
14	ABFP11094	Spray holder	Porte douchette
15	ABHS11093	Spray	Douchette

AQUABRASS

salt spray 1102S

dual stream mode kitchen faucet with side spray
robinet de cuisine 2 morceaux à 2 types de jets avec douchette rétractable

General Dimensions / Dimensions générales



CAUTION: FOR BEST RESULTS, WE STRONGLY RECOMMEND THE INSTALLATION OF THIS FAUCET BE DONE BY A LICENSED PROFESSIONAL PLUMBER.

MISE EN GARDE : POUR OBTENIR UN RÉSULTAT OPTIMAL, NOUS RECOMMANDONS FORTEMENT QUE L'INSTALLATION DE CE ROBINET SOIT FAITE PAR UN PLOMBIER PROFESSIONNEL ACCRÉDITÉ.



CAUTION: MAKE SURE TO PROPERLY FLUSH THE HOT AND COLD WATER SUPPLY. FAILURE TO CARRY OUT THIS SIMPLE PROCEDURE COULD CAUSE PROBLEMS OR DAMAGE TO THE WORKING OF THE FAUCET.

MISE EN GARDE : ASSUREZ-VOUS DE BIEN PURGER L'ALIMENTATION D'EAU CHAUDE & FROIDE. NE PAS FAIRE CETTE ÉTAPE POURRAIT CRÉER DES PROBLÈMES OU DOMMAGES POUR LE FONCTIONNEMENT DU ROBINET.

1 Connecting flexible hoses Connexion des flexibles d'alimentation

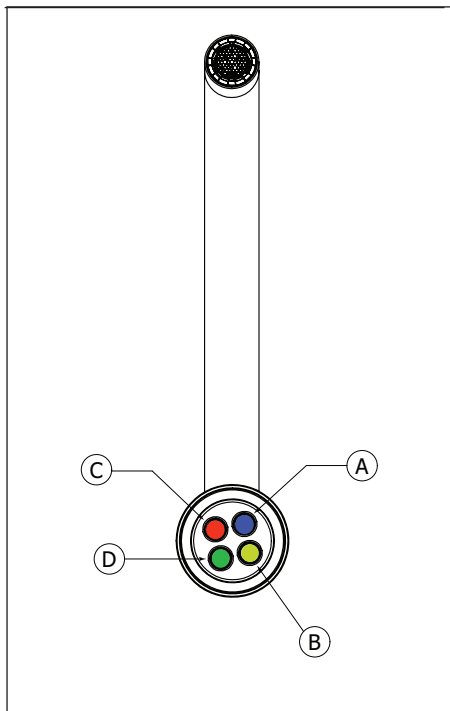


Fig. 1

Screw the colored supply hoses into the hot (red) and cold (blue) cold water pipes located under the faucet body.

Screw the 10" supply hose into the valve's mixed water outlet (yellow) and the spout supply hose into the tube marked in (green).

⚠ DO NOT OVER TIGHTEN FLEXIBLE HOSES TO AVOID DAMAGING THE COPPER CONNECTIONS.

Vissez les flexibles d'alimentation colorés dans les conduits rigides d'eau chaude (rouge) et froide (bleu), situés sous le corps du robinet.

Vissez le flexible d'alimentation de 10" dans la sortie d'eau mixte de la valve (jaune) et le flexible d'alimentation du bec dans le tube marqué en (vert).

⚠ NE PAS TROP SERRER LES FLEXIBLES POUR NE PAS ABÎMER LES CONNEXIONS EN CUIVRE.

2 Install the Faucet Installation du robinet

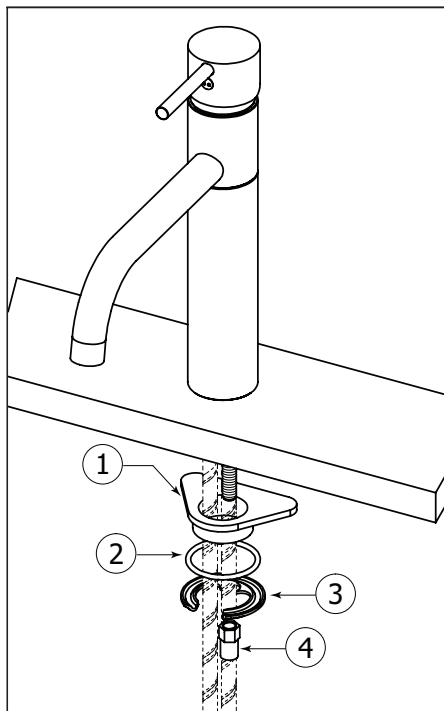


Fig. 2

⚠ WE RECOMMEND DRILLING A 1-1/2" DIAMETER HOLE FOR THE INSERTION OF THE FAUCET.

⚠ NOUS RECOMMANDONS DE PERCER UN TROU DE 1-1/2" DE DIAMÈTRE POUR L'INSERTION DU ROBINET.

Insert the faucet flexible hoses into the hole of your sink or countertop and secure with mounting kit (1). Connect the hot and the cold water hoses to the inlet shut off valves.

Insérer les flexibles dans le trou du lavabo ou du comptoir et fixer le robinet avec les pièces prévues pour l'assemblage (1). Raccorder les flexibles d'eau chaude et froide aux valves d'arrivée d'eau.

3 Connecting the side spray Connexion de la douchette

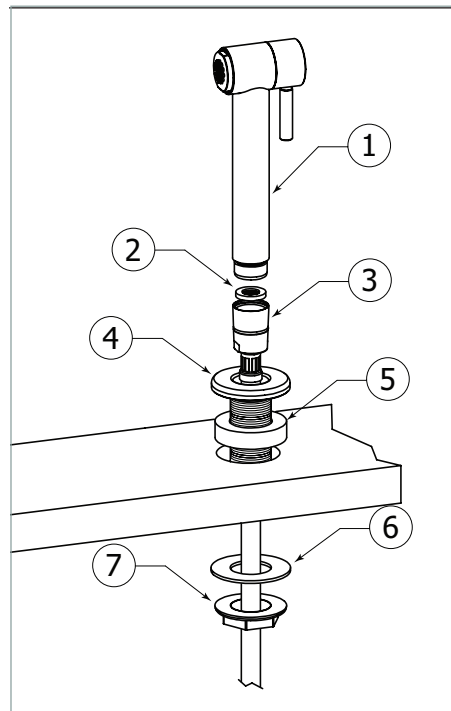


Fig. 3

Place the handshower base (4) with the foam gasket (5) into the hole of your sink or countertop and secure with rubber ring (6) and the large nut (7).

Insert the flexible hose (3) on the handshower base (4). Place the washer (2) and screw the handshower (1).

Placer la base de la douchette (4) avec les joints en mousse (5) dans le trou du lavabo ou du comptoir et fixer-la avec le joint en caoutchouc (6) et l'écrou large (7).

Insérer le flexible (3) sur la base de la douchette (4). Placer la rondelle (2) et visser la douchette (1).

4 Connecting flexible hose Connexion des flexibles

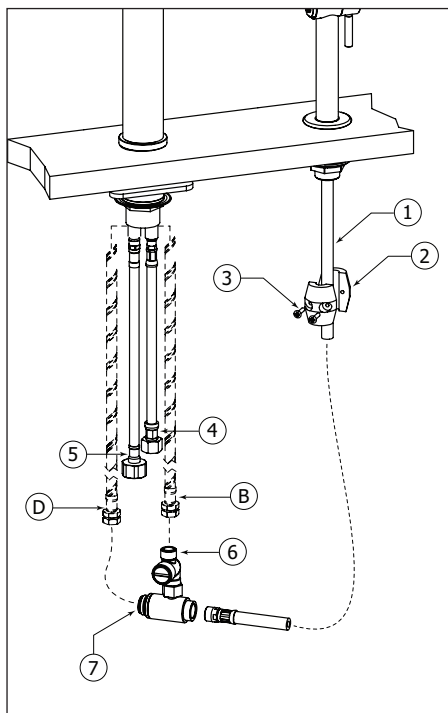


Fig. 4

Connect the water to the spout inlet (GREEN - D) and the mixed water inlet (YELLOW - B) to the diverter valve, as shown. Then, connect hot and cold flexible (4&5) colored hoses to the water supply lines. Connect the side spray flexible hose (1) to the remaining end of the diverter valve and install the counterweight with supplied screws. If necessary, adjust the position of the counterweight to optimize the tension of the side spray.

Connectez les flexibles d'alimentation de l'entrée d'eau du robinet (VERT - D) et de l'entrée d'eau mixte (JAUNE - B) à la valve de dérivation, tel qu'illustré. Connectez ensuite les deux flexibles colorés d'eau chaude et froide (4&5) à la ligne d'alimentation en eau. Procédez au raccordement du flexible d'alimentation de la douchette à l'extrémité restante de la valve de dérivation et installez le contrepoids grâce aux vis fournies. Si nécessaire, ajustez la position du contrepoids pour optimiser la tension de la douchette.

Cleaning aerator Nettoyage de l'aérateur

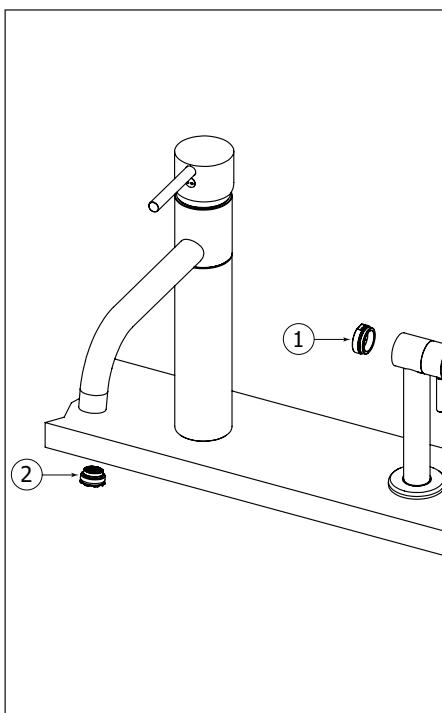


Fig. 5

To clean the aerator, unscrew the spout. Extract the aerator and the washer from the aerator body (figure 5). You may need to soak the aerator in vinegar and water to remove calcium build-up. Once parts have been cleaned, reassemble by reversing steps.

Pour nettoyer l'aérateur, retirez l'embout du robinet en le dévissant. Retirez l'aérateur et la rondelle de caoutchouc du corps de l'aérateur (figure 5). Il se peut que vous deviez faire tremper l'aérateur dans un mélange de vinaigre et d'eau pour retirer le calcium qui pourrait s'y être accumulé. Une fois les pièces nettoyées, suivez inversement les étapes pour réassembler.

Cartridge Replacement Remplacement de la cartouche

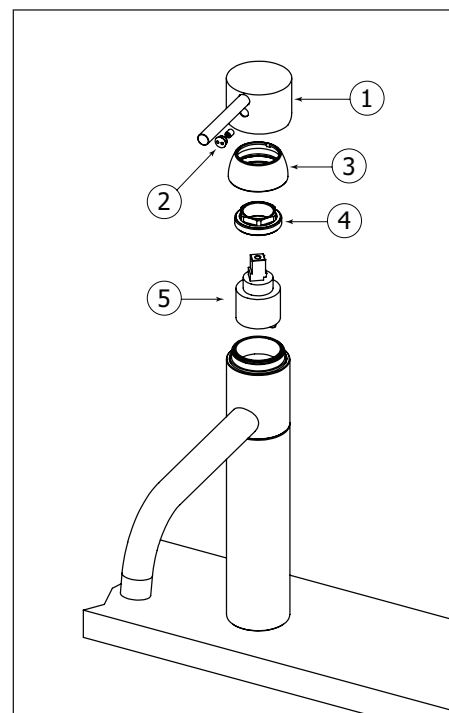


Fig. 6

To replace the cartridge, start by shutting off water supply lines and then turn the water on to drain the faucet.

To replace the cartridge (5) pull out the handle (1) by removing the capuchon de finition (3) and the set screw (2) first.

Afterwards, remove the dome cap (3) and the retainer ring (4). Replace with new cartridge and reassemble by reversing steps.

Pour remplacer la cartouche, couper dans un premier temps l'alimentation d'eau et ouvrir l'eau pour le vider.

Pour remplacer la cartouche (5), enlever la poignée (1) en retirant le capuchon de finition (3) et la vis de retenue (2).

Démonter ensuite le capuchon en dôme (4) et l'anneau de retenue (5). Remplacer la cartouche avec la nouvelle, puis inverser les étapes de réassemblage.

AQUABRASS

salt spray 1102S

dual stream mode kitchen faucet with side spray
robinet de cuisine 2 morceaux à 2 types de jets avec douchette rétractable

Care Entretien

To clean your Aquabross faucet or accessory, wash with a wet nonabrasive soapy cloth. Then wipe dry with a soft towel or cloth. We recommend this be done on a regular basis.

DO NOT USE ANY ABRASIVE, CHEMICAL OR CORROSIVE, POWDER OR ANY OTHER STRONG CLEANERS INCLUDING DETERGENTS, WINDOW CLEANERS AND DISINFECTANTS ON YOUR Aquabross PRODUCT as they will destroy the finish and therefore VOID THE WARRANTY.

Toothpaste remnants should also be rinsed off when necessary. Ask your plumbing retailer about our PROTECTANT-CLEANER now available from Aquabross. This product is specially manufactured to clean and polish leaving a protective coating to maintain your product's shine and finish.

Pour nettoyer et conserver l'apparence de vos robinets ou accessoires Aquabross, lavez-les avec un linge mouillé à l'eau tiède et enduit d'un savon doux non-abrasif. Puis essuyer avec un linge doux et sec. Nous vous recommandons cet entretien sur une base régulière.

NE JAMAIS UTILISER DE PRODUITS ABRASIFS, CHIMIQUES, CORROSIFS, INCLUANT DE TRÈS FORTS DÉTERGENTS, EN LIQUIDE OU EN POUDRE, NETTOYANTS POUR VITRES ET DÉSINFECTANTS sur votre produit Aquabross. Cela pourrait en détériorer le fini et ANNULER LA GARANTIE.

Les restants de pâte à dentifrice doivent aussi être rincés au besoin. Demander à votre détaillant le PROTECTEUR NETTOYANT Aquabross spécialement conçu pour nettoyer, faire briller et protéger en laissant un mince film protecteur sur vos robinets et vos articles décoratifs.

Limited lifetime warranty

All Aquabross products carry a full warranty against defects in materials and workmanship. The warranty will be applied only if the product is purchased from an authorized Aquabross dealer. The Aquabross warranty is limited strictly to the original consumer purchaser of the product. Proof of purchase must be made available to Aquabross for all limited warranty claims. Products that are deemed defective must be returned to our factory for inspection prior to replacement. The limited warranty is not transferable and is limited to products sold and installed in Canada and the United States.

Residential Applications

- mechanical working parts including ceramic disc cartridges for both side valves and pressure balance, thermo cartridges, stops, diverters etc. all carry our full limited lifetime warranty to the original purchaser.
- Aquabross polished chrome and brushed nickel finishes are warranted for the life of the product to the original purchaser. All other finishes will be warranted for five years (Satin Nickel Natural [#210] is designed to develop a patina over time). Raw Brass (#400) is a living finish for which there is no warranty. Normal wear and tear is not covered by this warranty.
- all electronic components and faucets are warranted for two years.
- all glass and ceramic basins are warranted for one year.
- stone resin bathtubs and sinks are warranted for five years.
- vanity collections are warranted for one year.
- all other Aquabross products are warranted for five years.

Commercial Industrial Applications

All the above product applications will be warranted for two years with the exception of the glass and ceramic basins which will carry a one year warranty.

The Aquabross warranty does not cover the following:

- damages resulting in whole or part from installation error, product abuse, misuse, neglect, improper maintenance, abrasives, corrosion and/or accidents whether caused or performed by a professional or anyone else.
- any and all Aquabross products that are subjected to any type of harsh abrasive, such as detergents or window cleaners.
- normal wear of the finish.
- the damage is caused by hard water, calcareous deposits or sediments.
- the damage or loss is sustained in a natural calamity such as fire, earthquake, flood, thunder, electrical storm, etc.

Aquabross is not responsible for any labor or shipping charges, or damages whatsoever incurred in whole or in part from installation, removal, re-installation, repair or replacement of any Aquabross product or part, as well as any incidental or consequential damages, expenses, losses, direct or indirect, arising from any cause whatsoever. To obtain warranty service, please contact the retailer where the product was purchased.

The original sales receipt must be available to exercise our warranty.

This warranty is extended to the first purchaser at retail. This warranty is NOT transferable.

Aquabross reserves the right to make product specification changes without notice or obligation and to change or discontinue certain models.

Garantie limitée à vie

Les produits Aquabross ont une garantie complète contre les défauts de matériel et de main d'œuvre.

La garantie est applicable seulement si le produit est acheté chez un détaillant Aquabross dûment autorisé. La garantie Aquabross est strictement limitée au premier acheteur et une preuve d'achat doit être présentée pour toutes réclamations. Les produits considérés comme défectueux doivent être retournés à nos entrepôts pour inspection avant tout remplacement.

La garantie Aquabross n'est pas transférable et est limitée aux produits vendus et installés au Canada et aux États-Unis.

Applications résidentielles

- toutes les parties mécaniques incluant les cartouches à disques en céramique pour les valves et les pressions équilibrées, les cartouches thermostatiques, les déviateurs ont une garantie complète au premier acheteur.
- les finis chrome poli et nickel brossé Aquabross ont une garantie à vie limitée au premier acheteur.
- tous les autres finis ont une garantie de cinq (5) ans (le nickel satiné naturel [#210] se patinera avec le temps), excepté le laiton brut (#400) qui est un fini vivant pour lequel il n'y a pas de garantie.
- l'usure normale d'un fini n'est pas couverte par la garantie.
- toutes les composantes et les robinets électroniques ont une garantie de deux (2) ans.
- toutes les vasques en verre, les lavabos en porcelaine ont une garantie de un (1) an.
- les bains et lavabos en composite de pierre / résine ont une garantie de cinq (5) ans.
- les collections de mobilier de salle de bain ont une garantie de un (1) an.
- tous les autres produits ont une garantie de cinq (5) ans.

Applications commerciales et industrielles

Tous les produits ci-dessus sont garantis pour deux (2) ans à l'exception des vasques en verre ou en porcelaine qui sont garanties un (1) an.

La garantie Aquabross ne couvre pas :

- dommages causés en entier ou en partie par une erreur d'installation, d'abus de produit, de négligence, d'utilisation non conforme, d'usage de produits abrasifs, de corrosion et/ou d'accidents causés par un professionnel ou par toute autre personne.
 - tout produit Aquabross nettoyé avec des produits abrasifs, comme les détergents ou les nettoyants à vitres.
 - usure normale du fini.
 - dommages causés par l'eau dure, les dépôts de calcaire ou les sédiments.
 - les dommages ou les pertes résultant d'une catastrophe naturelle telle qu'un feu, un tremblement de terre, le tonnerre, un orage électrique, etc.
- Aquabross n'accepte aucune responsabilité pour tout frais de main d'œuvre ou d'expédition, ou pour tout autre dommage causé en totalité ou en partie lors de l'installation du produit, de son retrait, de sa réinstallation, de sa réparation, ou le remplacement de tout produit ou pièce Aquabross, ainsi que tout dommage occasionnel ou conséquent, dépense, perte directe ou indirecte, provenant de quelque cause que ce soit.
- Pour obtenir la garantie de service, veuillez contacter le détaillant d'où le produit a été acheté. La preuve d'achat originale sera exigible pour l'application de la garantie.

Cette garantie s'applique au premier acheteur au détail et n'est PAS transférable.

Aquabross se réserve le droit de modifier des caractéristiques de ses produits sans avis ni obligation ainsi que de remplacer ou de retirer certains modèles.

AQUABRASS