

**AQUABRASS**

# Handshower set Ensemble douchette

## **Installation Guide** **Guide d'installation**

---



**13645** round handshower set with braided hose

Ensemble douchette rond avec boyau tressé



**13646** round handshower set with PVC hose

Ensemble douchette rond avec boyau en PVC

**AQUABRASS**

**1417**

round waterway with hook  
sortie murale ronde avec crochet

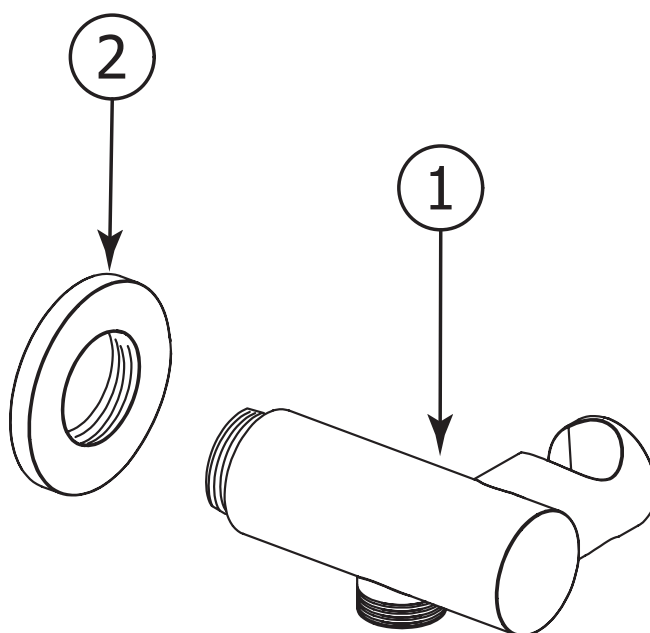
## **Installation Guide**

---

## ***Guide d'installation***

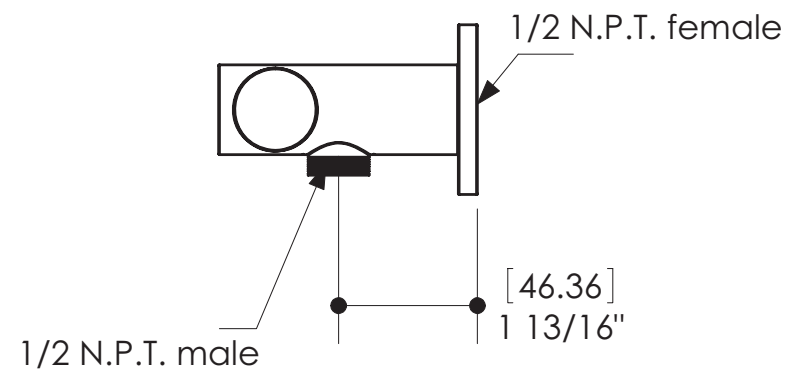
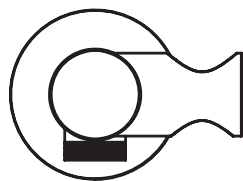
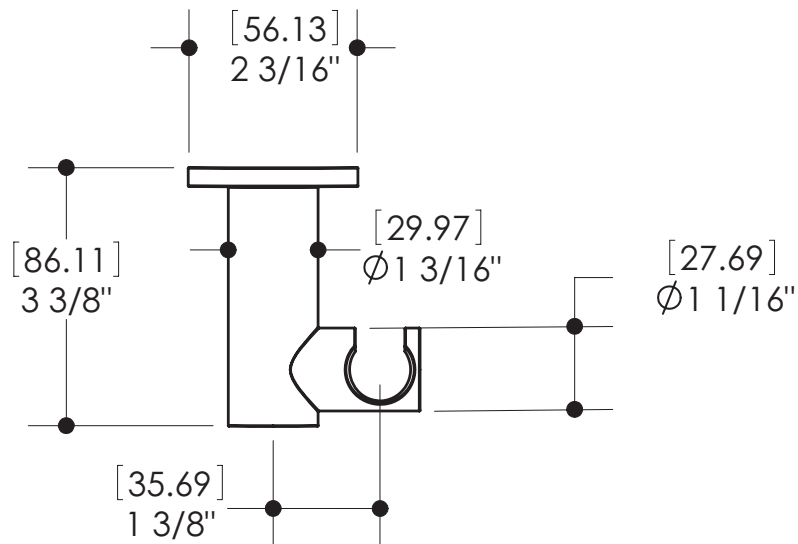


## Service Parts / Schéma des pièces



Item	Code	English	Français
1	ABSP01487	Body only	Corp seul
2	ABSP01497	Flange	Rosace

## General Dimensions / Dimensions générales



**CAUTION:** FOR BEST RESULTS, WE STRONGLY RECOMMEND THE INSTALLATION OF THIS PRODUCT BE DONE BY A LICENSED PROFESSIONAL.

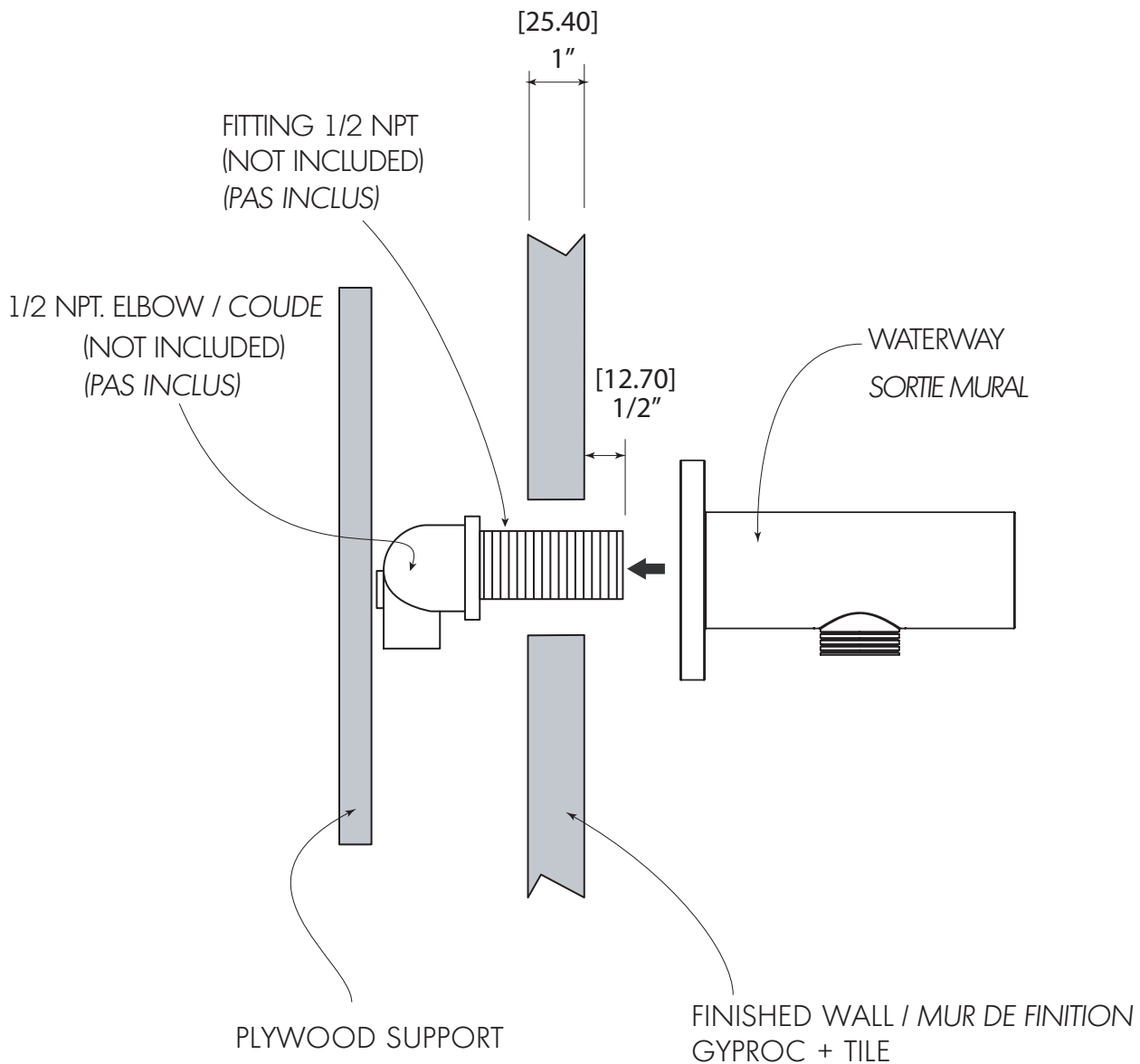
**MISE EN GARDE :** POUR OBTENIR UN RÉSULTAT OPTIMAL, NOUS RECOMMANDONS FORTEMENT QUE L'INSTALLATION DE CE PRODUIT SOIT FAITE PAR UN PROFESSIONNEL ACCRÉDITÉ.



**CAUTION:** MAKE SURE THAT SUPPLIED ANCHORS AND SCREWS ARE PROPERLY INSTALLED.

**MISE EN GARDE :** ASSUREZ-VOUS DE LA BONNE MISE EN PLACE DES CHEVILLES ET DES VIS FOURNIES.

## Install the rainhead / Installation de la tête de pluie



-Use plumbers tape to make the connection watertight. Thread the 1/2" male inlet to the water supply and connect the 1/2" female outlet to the shower hose.

-Utiliser ruban adhésif de plomberie pour faire la connexion étanche. Enfiler le 1/2" entrée de mâle à l'alimentation d'eau et connecter le 1/2" sortie femelle au tuyau de douche.



## FEATURES

1 function: rain  
Silicone spray nozzles for easy cleaning  
1/2" male connection  
Includes back flow preventer

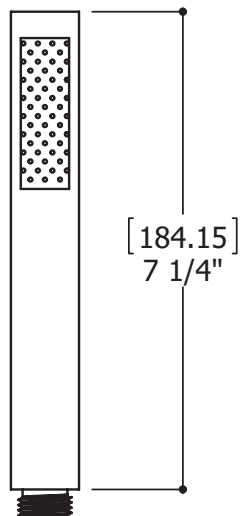
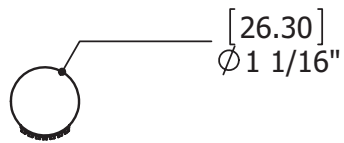
flow rate: 2.5 gpm

## FINISHES

Standard  
Polished chrome (pc)  
Brushed nickel (bn)

## WARRANTY

Residential: Limited lifetime warranty to original purchaser  
Commercial: Two years warranty  
(Complete warranty available at [www.aquabrace.com/warranty](http://www.aquabrace.com/warranty))





## FEATURES

---

Double interlock 5' to 6' spiral hose  
Extensible  
ANTI TWIST (one end with ball-bearing)  
1/2" connections

## FINISHES

---

### Standard

Polished chrome (pc)  
Brushed nickel (bn)

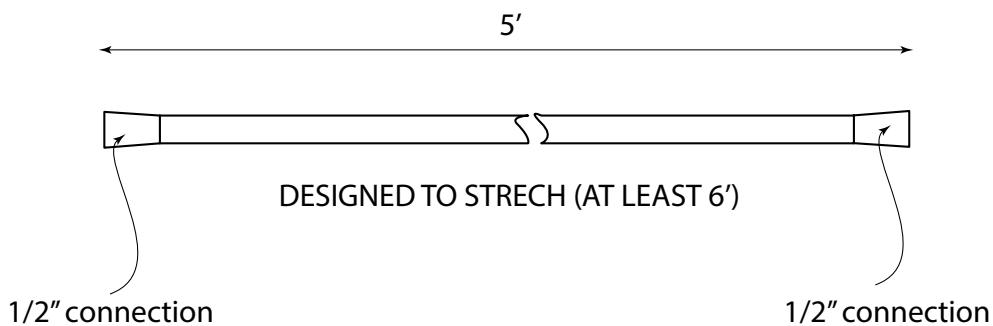
### Custom

15 Custom finishes available  
(ask your local Aquabrace authorized dealer for details)

## WARRANTY

---

Residential: Limited lifetime warranty to original purchaser  
Commercial: Two years warranty  
(Complete warranty available at [www.aquabrace.com/warranty](http://www.aquabrace.com/warranty))





## FEATURES

---

Reinforced PVC hose  
1/2" connection

## FINISHES

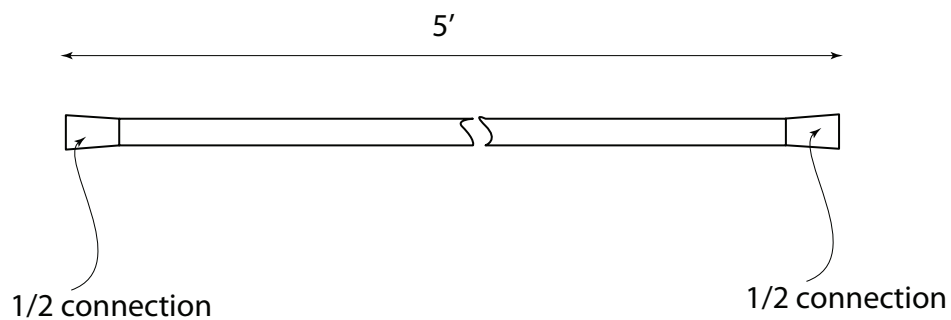
---

Standard  
Polished chrome (pc)  
Brushed nickel (bn)

## WARRANTY

---

Residential: Residential: Limited lifetime warranty to original purchaser  
commercial: Two years warranty  
(Complete warranty available at [www.aquabrass.com/warranty](http://www.aquabrass.com/warranty))





## Care Entretien

To clean your Aquabrax faucet or accessories, wash with a wet nonabrasive soapy cloth. Then wipe dry with a soft towel or cloth. We recommend this be done on a regular basis.

DO NOT USE ANY ABRASIVE, CHEMICAL OR CORROSIVE, POWDER OR ANY OTHER STRONG CLEANERS INCLUDING DETERGENTS, WINDOW CLEANERS AND DISINFECTANTS ON YOUR Aquabrax PRODUCT as they will destroy the finish and therefore VOID THE WARRANTY.

Toothpaste remnants should also be rinsed off when necessary. Ask your plumbing retailer about our PROTECTANT-CLEANER now available from Aquabrax. This product is specially manufactured to clean and polish, leaving a protective coating to maintain your product's shine and finish.

*Pour nettoyer et conserver l'apparence de vos robinets ou accessoires Aquabrax, lavez-les avec un linge mouillé à l'eau tiède et enduit d'un savon doux non-abrasif. Essuyer avec un linge doux et sec. Nous vous recommandons cet entretien sur une base régulière.*

NE JAMAIS UTILISER DE PRODUITS ABRASIFS, CHIMIQUES, CORROSIFS, INCLUANT DE TRÈS FORTS DÉTERGENTS, EN LIQUIDE OU EN POUDRE, NETTOYANTS POUR VITRES ET DÉSINFECTANTS sur votre produit Aquabrax. Cela pourrait en détériorer le fini et ANNULER LA GARANTIE.

*Les restants de dentifrice doivent aussi être rincés au besoin. Demandez à votre détaillant le PROTECTEUR NETTOYANT Aquabrax spécialement conçu pour nettoyer, faire briller et protéger leur surface en laissant un mince film protecteur sur vos robinets et vos articles décoratifs.*

## Limited lifetime warranty

All Aquabrax products carry a full warranty against defects in materials and workmanship. The warranty will be applied only if the product is purchased from an authorized Aquabrax dealer. The Aquabrax warranty is limited strictly to the original consumer purchaser of the product. Proof of purchase must be made available to Aquabrax for all limited warranty claims. Products that are deemed defective must be returned to our factory for inspection prior to replacement. The limited warranty is not transferable and is limited to products sold and installed in Canada and the United States.

### Residential Applications

- mechanical working parts including ceramic disc cartridges for both side valves and pressure balance, thermo cartridges, stops, diverters etc. all carry our full limited lifetime warranty to the original purchaser.
- Aquabrax polished chrome and brushed nickel finishes are warranted for the life of the product to the original purchaser. All other finishes will be warranted for five years (Satin Nickel Natural [#210] is designed to develop a patina over time). Raw Brass (#400) is a living finish for which there is no warranty. Normal wear and tear is not covered by this warranty.
- all electronic components and faucets are warranted for two years.
- all glass and ceramic basins are warranted for one year.
- stone resin bathtubs and sinks are warranted for five years.
- vanity collections are warranted for one year.
- all other Aquabrax products are warranted for five years.

### Commercial Industrial Applications

All the above product applications will be warranted for two years with the exception of the glass and ceramic basins which will carry a one year warranty.

### The Aquabrax warranty does not cover the following:

- damages resulting in whole or part from installation error, product abuse, misuse, neglect, improper maintenance, abrasives, corrosion and/or accidents whether caused or performed by a professional or anyone else.
  - any and all Aquabrax products that are subjected to any type of harsh abrasive, such as detergents or window cleaners.
  - normal wear of the finish.
  - the damage is caused by hard water, calcareous deposits or sediments.
  - the damage or loss is sustained in a natural calamity such as fire, earthquake, flood, thunder, electrical storm, etc.
- Aquabrax is not responsible for any labor or shipping charges, or damages whatsoever incurred in whole or in part from installation, removal, re-installation, repair or replacement of any Aquabrax product or part, as well as any incidental or consequential damages, expenses, losses, direct or indirect, arising from any cause whatsoever.
- To obtain warranty service, please contact the retailer where the product was purchased.  
The original sales receipt must be available to exercise our warranty.

### This warranty is extended to the first purchaser at retail. This warranty is NOT transferable.

Aquabrax reserves the right to make product specification changes without notice or obligation and to change or discontinue certain models.

## Garantie limitée à vie

Les produits Aquabrax ont une garantie complète contre les défauts de matériel et de main d'œuvre. La garantie est applicable seulement si le produit est acheté chez un détaillant Aquabrax dûment autorisé. La garantie Aquabrax est strictement limitée au premier acheteur et une preuve d'achat doit être présentée pour toutes réclamations. Les produits considérés comme défectueux doivent être retournés à nos entrepôts pour inspection avant tout remplacement. La garantie Aquabrax n'est pas transférable et est limitée aux produits vendus et installés au Canada et aux États-Unis.

### Applications résidentielles

- toutes les parties mécaniques incluant les cartouches à disques en céramique pour les valves et les pressions équilibrées, les cartouches thermostatiques, les déviateurs ont une garantie complète au premier acheteur.
- les finis chrome poli et nickel brossé Aquabrax ont une garantie à vie limitée au premier acheteur.
- tous les autres finis ont une garantie de cinq (5) ans (le nickel satiné naturel [#210] se patinera avec le temps), excepté le laiton brut (#400) qui est un fini vivant pour lequel il n'y a pas de garantie.
- l'usure normale d'un fini n'est pas couverte par la garantie.
- tous les composants et les robinets électroniques ont une garantie de deux (2) ans.
- toutes les vasques en verre, les lavabos en porcelaine ont une garantie de un (1) an.
- les bains et lavabos en composite de pierre / résine ont une garantie de cinq (5) ans.
- les collections de mobilier de salle de bain ont une garantie de un (1) an.
- tous les autres produits ont une garantie de cinq (5) ans.

### Applications commerciales et industrielles

Tous les produits ci-dessus sont garantis pour deux (2) ans à l'exception des vasques en verre ou en porcelaine qui sont garanties un (1) an.

### La garantie Aquabrax ne couvre pas :

- dommages causés en entier ou en partie par une erreur d'installation, d'abus de produit, de négligence, d'utilisation non conforme, d'usage de produits abrasifs, de corrosion et/ou d'accidents causés par un professionnel ou par toute autre personne.
  - tout produit Aquabrax nettoyé avec des produits abrasifs, comme les détergents ou les nettoyeurs à vitres.
  - usure normale du fini.
  - dommages causés par l'eau dure, les dépôts de calcaire ou les sédiments.
  - les dommages ou les pertes résultant d'une catastrophe naturelle telle qu'un feu, un tremblement de terre, le tonnerre, un orage électrique, etc.
- Aquabrax n'accepte aucune responsabilité pour tout frais de main d'œuvre ou d'expédition, ou pour tout autre dommage causé en totalité ou en partie lors de l'installation du produit, de son retrait, de sa réinstallation, de sa réparation, ou le remplacement de tout produit ou pièce Aquabrax, ainsi que tout dommage occasionnel ou consécutif, dépense, perte directe ou indirecte, provenant de quelque cause que ce soit.
- Pour obtenir la garantie de service, veuillez contacter le détaillant où le produit a été acheté. La preuve d'achat originale sera exigible pour l'application de la garantie.

### Cette garantie s'applique au premier acheteur au détail et n'est PAS transférable.

Aquabrax se réserve le droit de modifier des caractéristiques de ses produits sans avis ni obligation ainsi que de remplacer ou de retirer certains modèles.

**AQUABRASS**