

AQUABRASS

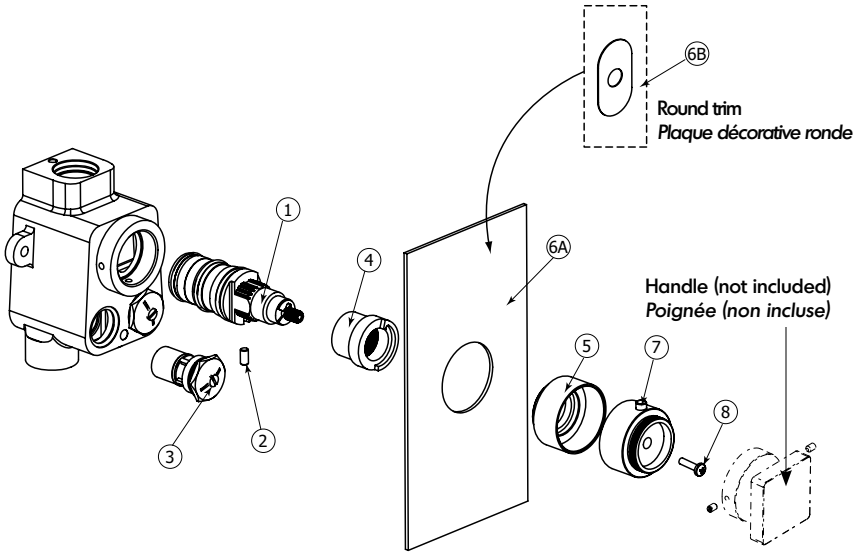
Installation Guide
Guide d'installation

TOTEM 3000

3/4" Thermostatic Valve
Valve thermostatique 3/4"



Service parts / Schéma des pièces

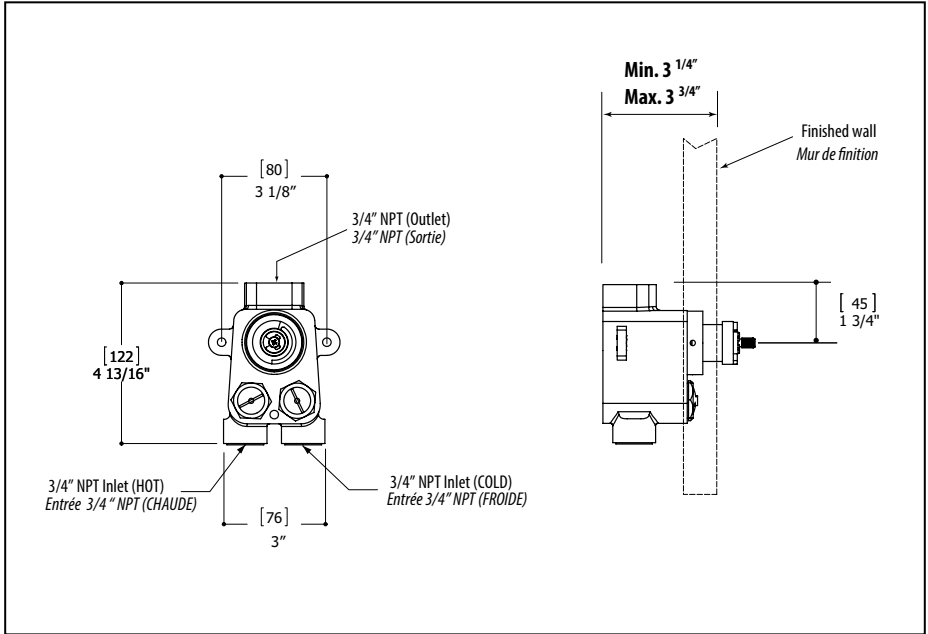


Notes: Trims sold separately / Plaques décoratives vendues séparément

| Item | Code | English | Français |
|------|-----------|--|---|
| 1 | ABCA11042 | thermo cartridge | cartouche thermostatique |
| 2 | ABV112144 | set screw | vis de retenue |
| 3 | ABSP11678 | check-valve stops (x2) | valves d'arrêt anti-retour (x2) |
| 4 | ABSP10473 | temperature limit stopper | Limitateur de température |
| 5 | ABSP00575 | cylinder for thermo control | cylindre du contrôle thermostatique |
| 6A | ABST00560 | rectangular trim | plaque décorative rectangulaire |
| 6B | ABST00570 | round trim | plaque décorative ronde |
| 7 | ABSP00565 | thermo handle adapter | adaptateur pour la poignée thermostatique |
| 8 | ABV100541 | screws for thermo valve handle adapter | vis de retenue pour l'adaptateur de la poignée thermostatique |

General dimensions / Dimensions générales

Totem 3000



Installation

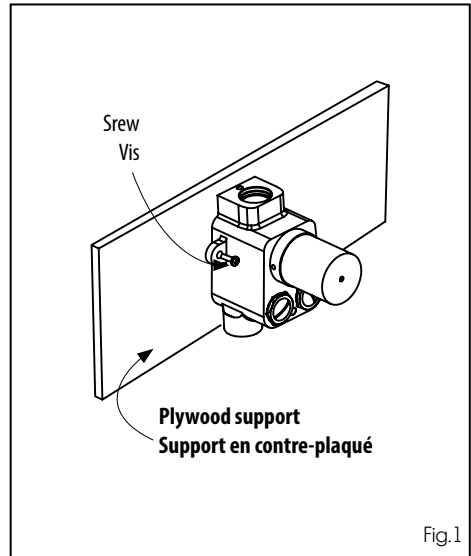
1 Wall Setup Préparation du mur

Determine the valve location in the wall. For an optimal installation, position the valve in between 2x4 studs, with plywood backing. Fix the valve onto the plywood backing with wood screws (not supplied) (Fig.1).

Déterminer la position de la valve dans le mur. Pour une installation optimale, placer la valve entre 2 montants de 2x4, avec un support arrière en contre-plaqué, puis la fixer avec des vis de fixation (non fournies) (Fig.1).

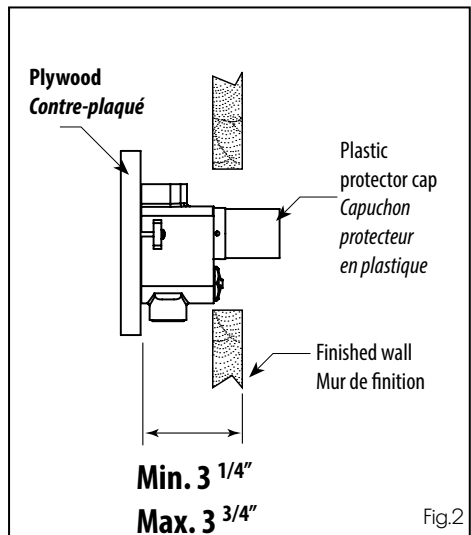
⚠ BEFORE FIXING THE VALVE ONTO THE PLYWOOD BACKING, MAKE SURE IT IS LEVEL

AVANT DE FIXER LA VALVE AU SUPPORT CONTRE-PLAQUÉ, S'ASSURER QU'ELLE SOIT À NIVEAU.



⚠ TO ENSURE PROPER INSTALLATION OF THE VALVE INSIDE THE WALL, IT IS VERY IMPORTANT TO FOLLOW THE RECOMMENDED DEPTH AS INDICATED IN THE ILLUSTRATION (Fig.2).

AFIN D'OBTENIR UNE INSTALLATION CORRECTE DE LA VALVE, IL EST IMPORTANT DE RESPECTER LA PROFONDEUR SUGGÉRÉE TEL QU'ILLUSTRÉE (Fig.2).



2 Water Connection Raccordement d'eau

Connect the hot and cold water inlets at the bottom of the valve and the mixed water outlet. The hot water inlet must always be connected on the left side of the valve and the cold water inlet on the right as indicated on the valve body (Fig.3).

! Ensure all piping is free from debris and dirt to prevent blockage in the mixer. After completing the installation, we recommend removing and cleaning the filters in both check-valves (please follow filter cleaning instructions p.6).

Raccorder les tuyaux d'alimentation en eau chaude et froide au bas de la valve ainsi que la sortie pour la distribution de l'eau mélangée. L'eau chaude doit toujours être raccordée à la gauche de la valve et l'eau froide à sa droite, tel qu'indiqué sur la valve (Fig.3).

! S'assurer que la tuyauterie ne soit pas encombrée de gravats ni d'impuretés quelconques afin d'éviter l'obstruction du mélangeur. Une fois l'installation complétée, nous recommandons d'enlever et de nettoyer les filtres des deux valves d'arrêt anti-retour (Veuillez suivre les étapes de nettoyage des filtres p.6).

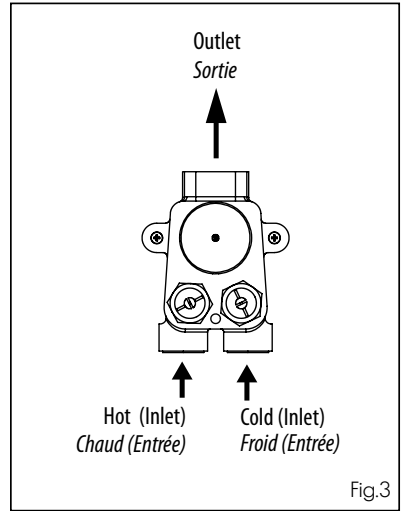


Fig.3

3 Wall Opening Ouverture du mur

For an easy maintenance of the valve components after installation, make sure to have an opening of 3" x 5" on the finished wall. This will facilitate the access for cartridge replacements and also for all recommended maintenances. **The check-valves must also be accessible** (Fig.4).

Pour un entretien facile des composantes de la valve suite son installation, assurez-vous d'avoir une ouverture de 3" x 5" sur le mur fini. Ceci facilitera l'accès pour les changements de cartouches et tout autre entretien requis. **Les valves d'arrêt anti-retour doivent aussi être accessibles** (Fig.4).

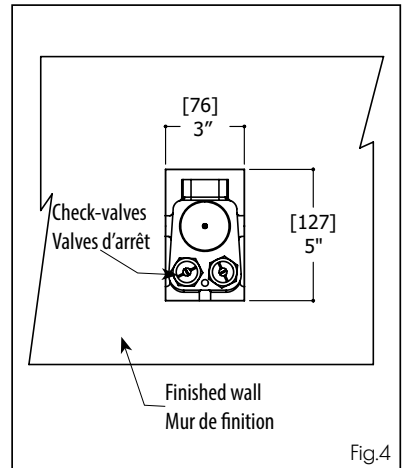


Fig.4

! Please refer to the trim installation guide, following the valve installation.

Après avoir installé la valve, se référer au guide d'installation de la plaque décorative.

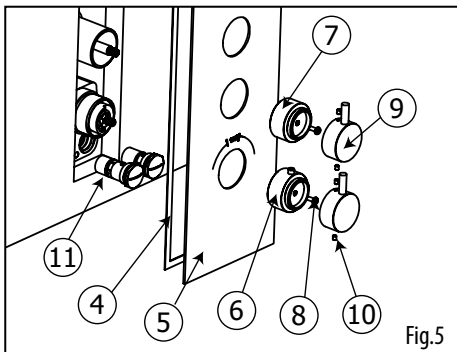
Cleaning the Filters Nettoyage des filtres

Remove all handle components and the trim (4 to 10) (Fig.5).

Shut off your main water supply and proceed with removing the check-valve stops (11).

To clean the filters, soak them in a vinegar and water solution to remove any lime build-up.

To reinstall components, just follow the above steps in reverse. Use double-sided mounting tape (not included) to reapply the trim to the finished wall (make sure all sides are sealed).



Démonter toutes les composantes de la ou des poignées et la plaque décorative (4 à 10) (Fig.5).

Fermer l'alimentation d'eau principale et enlever les 2 valves d'arrêt anti-retour (11).

Procéder au nettoyage des filtres en les plongeant dans un mélange d'eau et de vinaigre.

Remonter les composantes en inversant les étapes ci-dessus. Utiliser un ruban de montage adhésif double-face (non inclus) pour recoller la plaque décorative au mur de finition (s'assurer que tous les côtés soient étanches).

Servicing the cartridges Remplacement des cartouches

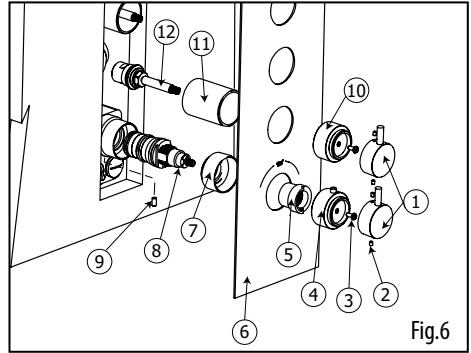
Shut off both check-valve stops or your main water supply. Release the remaining water pressure by opening the shut-off valve.

Remove all handle components and the trim (1 to 7) (Fig.6).

To service the thermo cartridge (8), remove the set screw (9) partially with an allen key and pull the cartridge out.

To clean, soak them in a vinegar and water solution to remove lime build-up. If replacement is required, insert the new thermo cartridge and tighten.

To reinstall all components, just follow the above steps in reverse. Use double-sided mounting tape (not included) to reapply the trim to the finished wall (make sure all sides are sealed).



Fermer les deux valves d'arrêt anti-retour ou bien fermer l'alimentation d'eau principale.

Décharger la pression de l'eau en ouvrant une valve d'arrêt.

Démonter toutes les composantes des poignées et la plaque décorative (1 à 7) (Fig.6).

Pour retirer la cartouche thermostatique (8), enlever partiellement la vis de retenue (9) avec une clé allen et retirer la cartouche.

Procéder au nettoyage de la cartouche en les plongeant dans un mélange d'eau et de vinaigre. Si nécessaire, introduire la nouvelle cartouche thermostatique.

Remonter les composantes en inversant les étapes ci-dessus. Utiliser un ruban de montage adhésif double-face (non inclus) pour recoller la plaque décorative au mur de finition (s'assurer que tous les côtés soient étanches).

Care Entretien

To clean your Aquabrace faucet or accessories, wash with a wet nonabrasive soapy cloth. Then wipe dry with a soft towel or cloth. We recommend this be done on a regular basis.


DO NOT USE ANY ABRASIVE, CHEMICAL OR CORROSIVE, POWDER OR ANY OTHER STRONG CLEANERS INCLUDING DETERGENTS, WINDOW CLEANERS AND DISINFECTANTS ON YOUR Aquabrace PRODUCT as they will destroy the finish and therefore VOID THE WARRANTY.

Toothpaste remnants should also be rinsed off when necessary. Ask your plumbing retailer about our PROTECTANT-CLEANER now available from Aquabrace. This product is specially manufactured to clean and polish, leaving a protective coating to maintain your product's shine and finish.

Pour nettoyer et conserver l'apparence de vos robinets ou accessoires Aquabrace, lavez-les avec un linge mouillé à l'eau tiède et enduit d'un savon doux non-abrasif. Essuyez avec un linge doux et sec. Nous vous recommandons cet entretien sur une base régulière.

NE JAMAIS UTILISER DE PRODUITS ABRASIFS, CHIMIQUES, CORROSIFS, INCLUANT DE TRÈS FORTS DÉTERGENTS, EN LIQUIDE OU EN POUDRE, NETTOYANTS POUR VITRES ET DÉSINFECTANTS sur votre produit Aquabrace. Cela pourrait en détériorer le fini et ANNULER LA GARANTIE.

Les restants de dentifrice doivent aussi être rincés au besoin. Demandez à votre détaillant le PROTECTEUR NETTOYANT Aquabrace spécialement conçu pour nettoyer, faire briller et protéger leur surface en laissant un mince film protecteur sur vos robinets et vos articles décoratifs.

| | |
|--|---|
| Aquabrace Design Inc. | |
| Totem Valve Models 3/4" & 1/2" | |
|  Intertek | CERTIFIED TO: CSA B125.1 (2012) ASME A112.18.1 (2012) |
| C#: 720058 | Thermostatic Compensating valve (T type) |
| Refer to Intertek's Directory of Building Products for detailed information | |

Limited lifetime warranty

All Aquabross products carry a full warranty against defects in materials and workmanship. The warranty will be applied only if the product is purchased from an authorized Aquabross dealer. The Aquabross warranty is limited strictly to the original consumer purchaser of the product. Proof of purchase must be made available to Aquabross for all limited warranty claims. Products that are deemed defective must be returned to our factory for inspection prior to replacement.

The limited warranty is not transferable and is limited to products sold and installed in Canada and the United States.

Residential Applications

- mechanical working parts including ceramic disc cartridges for both side valves and pressure balance, thermo cartridges, stops, diverters etc. all carry our full limited lifetime warranty to the original purchaser.
- Aquabross polished chrome and brushed nickel finishes are warranted for the life of the product to the original purchaser. All other finishes will be warranted for five years (Satin Nickel Natural [#210] is designed to develop a patina over time). Raw Brass (#400) is a living finish for which there is no warranty. Normal wear and tear is not covered by this warranty.
- all electronic components and faucets are warranted for two years.
- all glass and ceramic basins are warranted for one year.
- stone resin bathtubs and sinks are warranted for five years.
- vanity collections are warranted for one year.
- all other Aquabross products are warranted for five years.

Commercial Industrial Applications

All the above product applications will be warranted for two years with the exception of the glass and ceramic basins which will carry a one year warranty.

The Aquabross warranty does not cover the following:

- damages resulting in whole or part from installation error, product abuse, misuse, neglect, improper maintenance, abrasives, corrosion and/or accidents whether caused or performed by a professional or anyone else.
- any and all Aquabross products that are subjected to any type of harsh abrasive, such as detergents or window cleaners.
- normal wear of the finish.
- the damage is caused by hard water, calcareous deposits or sediments.
- the damage or loss is sustained in a natural calamity such as fire, earthquake, flood, thunder, electrical storm, etc.
- Aquabross is not responsible for any labor or shipping charges, or damages whatsoever incurred in whole or in part from installation, removal, re-installation, repair or replacement of any Aquabross product or part, as well as any incidental or consequential damages, expenses, losses, direct or indirect, arising from any cause whatsoever.

To obtain warranty service, please contact the retailer where the product was purchased.

The original sales receipt must be available to exercise our warranty.

This warranty is extended to the first purchaser at retail. This warranty is NOT transferable.

Aquabross reserves the right to make product specification changes without notice or obligation and to change or discontinue certain models.

Garantie limitée à vie

Les produits Aquabross ont une garantie complète contre les défauts de matériel et de main d'œuvre. La garantie est applicable seulement si le produit est acheté chez un détaillant Aquabross dûment autorisé. La garantie Aquabross est strictement limitée au premier acheteur et une preuve d'achat doit être présentée pour toutes réclamations. Les produits considérés comme défectueux doivent être retournés à nos entrepôts pour inspection avant tout remplacement.

La garantie Aquabross n'est pas transférable et est limitée aux produits vendus et installés au Canada et aux États-Unis.

Applications résidentielles

- toutes les parties mécaniques incluant les cartouches à disques en céramique pour les valves et les pressions équilibrées, les cartouches thermostatiques, les déviateurs ont une garantie complète au premier acheteur.
- les finis chrome poli et nickel brossé Aquabross ont une garantie à vie limitée au premier acheteur.
- tous les autres finis ont une garantie de cinq (5) ans (le nickel satiné naturel [#210] se patinera avec le temps), excepté le laiton brut (#400) qui est un fini vivant pour lequel il n'y a pas de garantie.
- l'usure normale d'un fini n'est pas couverte par la garantie.
- tous les composants et les robinets électroniques ont une garantie de deux (2) ans.
- toutes les vasques en verre, les lavabos en porcelaine ont une garantie de un (1) an.
- les baignoires et lavabos en composite de pierre / résine ont une garantie de cinq (5) ans.
- les collections de mobilier de salle de bain ont une garantie de un (1) an.
- tous les autres produits ont une garantie de cinq (5) ans.

Applications commerciales et industrielles

Tous les produits ci-dessus sont garantis pour deux (2) ans à l'exception des vasques en verre ou en porcelaine qui sont garanties un (1) an.

La garantie Aquabross ne couvre pas :

- dommages causés en entier ou en partie par une erreur d'installation, d'abus de produit, de négligence, d'utilisation non conforme, d'usage de produits abrasifs, de corrosion et/ou d'accidents causés par un professionnel ou par toute autre personne.
- tout produit Aquabross nettoyé avec des produits abrasifs, comme les détergents ou les nettoyeurs à vitres.
- usure normale du fini.
- dommages causés par l'eau dure, les dépôts de calcaire ou les sédiments.
- les dommages ou les pertes résultant d'une catastrophe naturelle telle qu'un feu, un tremblement de terre, le tonnerre, un orage électrique, etc.
- Aquabross n'accepte aucune responsabilité pour tout frais de main d'œuvre ou d'expédition, ou pour tout autre dommage causé en totalité ou en partie lors de l'installation du produit, de son retrait, de sa réinstallation, de sa réparation, ou le remplacement de tout produit ou pièce Aquabross, ainsi que tout dommage occasionnel ou conséquent, dépense, perte directe ou indirecte, provenant de quelque cause que ce soit.
- Pour obtenir la garantie de service, veuillez contacter le détaillant où le produit a été acheté. La preuve d'achat originale sera exigible pour l'application de la garantie.

Cette garantie s'applique au premier acheteur au détail et n'est PAS transférable.

Aquabross se réserve le droit de modifier des caractéristiques de ses produits sans avis ni obligation ainsi que de remplacer ou de retirer certains modèles.

AQUABRASS