

**AQUABRASS**

18502

Jarvis free-standing square basin with platform  
Jarvis lavabo autoportant carré avec tablette

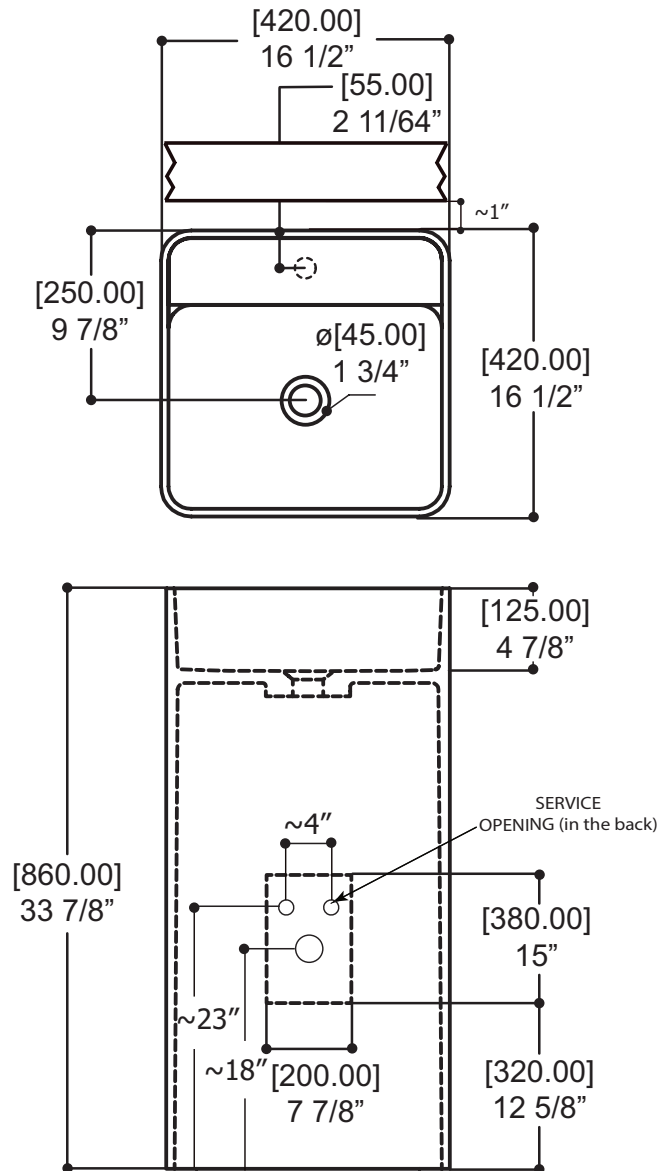
## **Installation Guide**

---

## ***Guide d'installation***



## General Dimensions / Dimensions générales



**CAUTION:** FOR BEST RESULTS, WE STRONGLY RECOMMEND THE INSTALLATION OF THIS PRODUCT BE DONE BY A LICENSED PROFESSIONAL PLUMBER.

**MISE EN GARDE :** POUR OBTENIR UN RÉSULTAT OPTIMAL, NOUS RECOMMANDONS FORTEMENT QUE L'INSTALLATION DE CE PRODUIT SOIT FAITE PAR UN PLOMBIER PROFESSIONNEL ACCRÉDITÉ.



**CAUTION:** ALL DIMENSIONS SHOULD BE VERIFIED PRIOR TO INSTALLATION. DIMENSIONS MAY VARY DEPENDING ON INSTALLATION. DIMENSIONS SHOWN HERE ARE ONLY FOR AN EXAMPLE.

**MISE EN GARDE :** TOUTES LES DIMENSIONS DOIVENT ÊTRE VÉRIFIÉES AVANT L'INSTALLATION. LES DIMENSIONS PEUVENT VARIÉES SELON LE TYPE D'INSTALLATION. LES DIMENSIONS ICI MONTRÉES NE SONT QU'À TITRE DE RÉFÉRENCE.

## 1 Assembly Assemblage

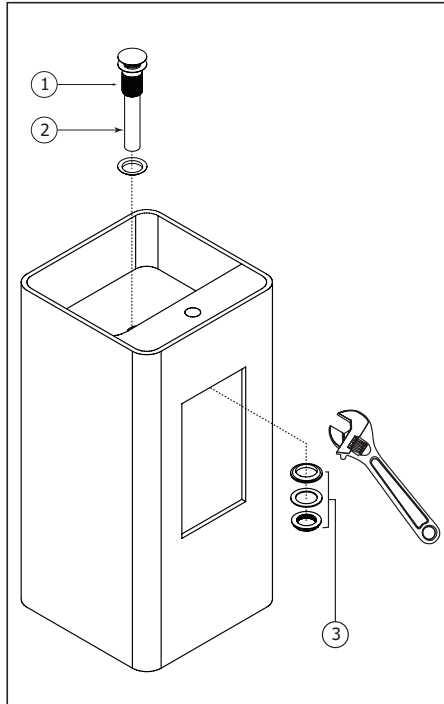


Fig.1

## 2 Connection

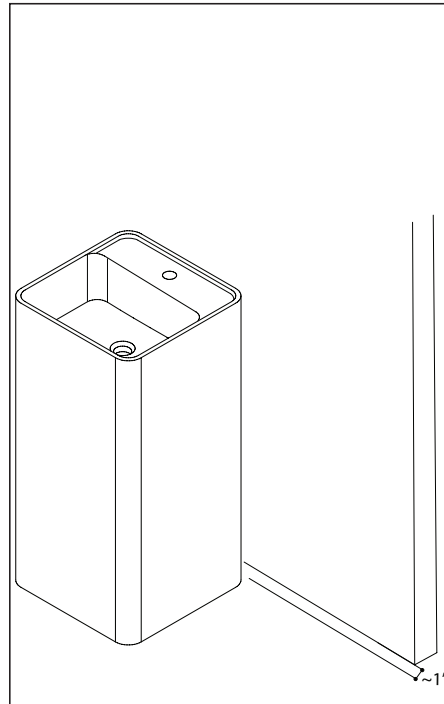


Fig.2

## Final step Étape finale

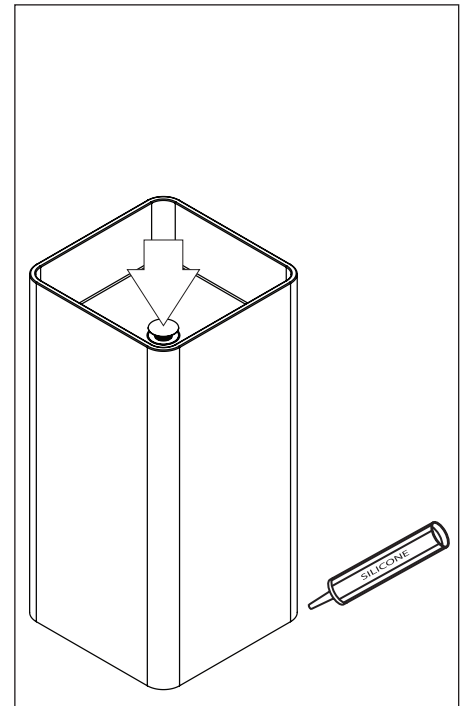


Fig.3

**⚠** Required : faucet with braided steel flexible supplies. First assemble the single hole faucet on the sink following manufacturer's installation instruction. Then:

-Unscrew the tail piece (2) and remove the hexagonal nut (3), the white nylon washer (4) and the black rubber washer (5).

-Insert the body of the drain (1) into the hole of the sink.

-Apply a thin layer of teflon on the threads of the pipe (2) and screw the pipe to the drain base (1). Assemble the drain to hole of the sink using the clamping ring kit (3) and a key.

**⚠** Requis: robinet avec tuyau en acier tressé. Assemble d'abord le robinet monotrou sur le lavabo en suivant les instructions d'installation du fabricant. Ensuite:

- Dévisser le tube (2) et enlever l'écrou hexagonal (3), la rondelle de nylon blanche (4) et la rondelle de caoutchouc noire (5).

-Insérer le corps du drain (1) dans le trou de l'évier.

-Appliquer une couche mince de teflon sur les filets du tuyau (2) et visser le tuyau à la base du drain (1). Assembler le drain au trou de l'évier à l'aide de l'anneau de serrage (3) et d'une clé.

It is advisable to insert the "P-trap" on the tail piece along the drain assembly. Then adjust the height of the outlet pipe of the "P-trap" to match the height of the plumbing where the sink will be installed.

Bring the sink close-enough to the wall and connect the 2 supply hoses.

**-Position the sink to the wall at a distance sufficient to allow assembly of the "P-trap"**

*Il est recommandé d'insérer le "P-trap" sur le tuyau de renvoie en même temps que l'assemblage du drain. Ajuster hauteur du tuyau de sortie du "P-trap" suivant la hauteur de la plomberie au mur où l'évier sera installé.*

*Amenez le lavabo à proximité du mur et branchez les 2 tuyaux d'alimentation.*

**-Positionner l'évier au mur à une distance suffisante pour permettre l'assemblage du "P-trap".**

-Clean the sink and work area in order to remove residual dirt and dust.

-Seal the edge of the sink with a clear silicone. Allow to harden the silicone for 24 hrs before use.

-To close the drain, press on the cap until it clicks.

-To open the drain, press and release the cap.

*-Bien nettoyer l'évier et la zone de travail de manière à éliminer les résidus de saleté et de poussière.*

*-Sceller le contour de l'évier avec un silicone clair. Laisser durcir le silicone pendant 24 hrs avant l'utilisation.*

*-Pour fermer le drain, presser sur le capuchon jusqu'au déclic.*

*-Pour ouvrir le drain, presser sur le capuchon et relâcher.*

## Care Entretien

To clean your Aquabrax faucet or accessory, wash with a wet nonabrasive soapy cloth. Then wipe dry with a soft towel or cloth. We recommend this be done on a regular basis.

DO NOT USE ANY ABRASIVE, CHEMICAL OR CORROSIVE, POWDER OR ANY OTHER STRONG CLEANERS INCLUDING DETERGENTS, WINDOW CLEANERS AND DISINFECTANTS ON YOUR Aquabrax PRODUCT as they will destroy the finish and therefore VOID THE WARRANTY.

Toothpaste remnants should also be rinsed off when necessary. Ask your plumbing retailer about our PROTECTANT-CLEANER now available from Aquabrax. This product is specially manufactured to clean and polish leaving a protective coating to maintain your product's shine and finish.

*Pour nettoyer et conserver l'apparence de vos robinets ou accessoires Aquabrax, lavez-les avec un linge mouillé à l'eau tiède et enduit d'un savon doux non-abrasif. Puis essuyer avec un linge doux et sec. Nous vous recommandons cet entretien sur une base régulière.*

*NE JAMAIS UTILISER DE PRODUITS ABRASIFS, CHIMIQUES, CORROSIFS, INCLUANT DE TRÈS FORTS DÉTERGENTS, EN LIQUIDE OU EN POUDRE, NETTOYANTS POUR VITRES ET DÉSINFECTANTS sur votre produit Aquabrax. Cela pourrait en détériorer le fini et ANNULER LA GARANTIE.*

*Les restants de pâte dentifrice doivent aussi être rincés au besoin. Demander à votre détaillant le PROTECTEUR NETTOYANT Aquabrax spécialement conçu pour nettoyer, faire briller et protéger en laissant un mince film protecteur sur vos robinets et vos articles décoratifs.*

## Limited lifetime warranty

All Aquabross products carry a full warranty against defects in materials and workmanship. The warranty will be applied only if the product is purchased from an authorized Aquabross dealer. The Aquabross warranty is limited strictly to the original consumer purchaser of the product. Proof of purchase must be made available to Aquabross for all limited warranty claims. Products that are deemed defective must be returned to our factory for inspection prior to replacement.

The limited warranty is not transferable and is limited to products sold and installed in Canada and the United States.

### Residential applications

Mechanical working parts including ceramic disc cartridges for both side valves and pressure balance, thermo cartridges, stops, diverters etc.

All carry our full limited lifetime warranty to the original purchaser.

Aquabross polished chrome and brushed nickel finishes are warranted for the life of the product to the original purchaser.

All other finishes will be warranted for five years.

Normal wear of the finish is not covered by this warranty.

All electronic components and faucets are warranted for two years.

All glass and ceramic basins, light fixtures are warranted for one year. Stone resin bathtubs and sinks are warranted for five years. Light bulbs are subject to the warranty of the manufacturer and carry no Aquabross warranty.

All other Aquabross products are warranted for five years.

### Commercial industrial applications

All the above product applications will be warranted for two years with the exception of the glass and ceramic basins, light fixtures which will carry a one year warranty. Light bulbs are subject to the warranty of the manufacturer and carry no Aquabross warranty.

The Aquabross warranty does not cover the following:

- Damages resulting in whole or part from installation error, product abuse, misuse, neglect, improper maintenance, abrasives, corrosion and/or accidents whether caused or performed by a professional or anyone else.

- Any and all Aquabross products that are subjected to any type of harsh abrasive, such as detergents or window cleaners.

- Normal wear of the finish.

- The damage is caused by hard water, calcareous deposits or sediments.

- The damage or loss is sustained in a natural calamity such as fire, earthquake, flood, thunder, electrical storm, etc.

Aquabross is not responsible for any labor or shipping charges, or damages whatsoever incurred in whole or in part from installation, removal, re-installation, repair or replacement of any Aquabross product or part, as well as any incidental or consequential damages, expenses, losses, direct or indirect, arising from any cause whatsoever.

To obtain warranty service, please contact the retailer where the product was purchased. The original sales receipt must be available to exercise our warranty.

**This warranty is extended to the first purchaser at retail. This warranty is NOT transferrable.**

Aquabross reserves the right to make product specification changes without notice or obligation and to change or discontinue certain models.

## Garantie limitée à vie

Les produits Aquabross ont une garantie complète contre les défauts de matériel et de main d'œuvre. La garantie est applicable seulement si le produit est acheté chez un détaillant aquabross dûment autorisé. La garantie Aquabross est strictement limitée au premier acheteur et une preuve d'achat doit être présentée pour toutes réclamations. Les produits considérés comme défectueux doivent être retournés à nos entrepôts pour inspection avant tout remplacement.

La garantie Aquabross n'est pas transférable et est limitée aux produits vendus et installés au Canada et aux États-Unis.

### Applications résidentielles

Toutes les parties mécaniques incluant les cartouches à disques en céramique pour les valves et les pressions équilibrées, les cartouches thermostatiques, les déviateurs ont une garantie complète au premier acheteur.

Les finis Chrome Poli et Nickel Brossé de Aquabross ont une garantie à vie limitée au premier acheteur. Tous les autres finis ont une garantie de cinq (5) ans. L'usure normale d'un fini n'est pas couverte par la garantie.

Toutes les composantes et les robinets électroniques ont une garantie de deux (2) ans.

Tous les bassins en verre, les bassins en porcelaine, les lumières ont une garantie de un (1) an. Les baignoires et lavabos en composite de résine ont une garantie de cinq (5) ans.

Les ampoules sont sujettes à la garantie du fabricant et ne sont pas couvertes par la garantie Aquabross.

Tous les autres produits ont une garantie de cinq (5) ans.

### Applications commerciales et industrielles

Tous les produits ci-dessus sont garantis pour deux (2) ans à l'exception des bassins en verre ou porcelaine qui sont garantis un (1) an. Les ampoules sont sujettes à la garantie du fabricant et ne sont pas couvertes par la garantie Aquabross.

### La garantie Aquabross ne couvre pas:

- Dommages causés en entier ou en partie d'une erreur d'installation, d'abus de produit, de négligence, d'utilisation non conforme, d'usage de produits abrasifs, de corrosion et/ou d'accidents causés par un professionnel ou par toute autre personne.

- Tout produit Aquabross nettoyé avec des produits abrasifs, comme les détergents ou les nettoyeurs à vitres.

- Usure normale du fini.

- Dommages causés par l'eau dure, les dépôts de calcaire ou les sédiments.

- Les dommages ou les pertes résultant d'une catastrophe naturelle telle qu'un feu, un tremblement de terre, le tonnerre, un orage électrique etc....

Aquabross n'accepte aucune responsabilité pour tous frais de main d'œuvre ou d'expédition, ou pour tous autres dommages causés en tout ou en partie lors de l'installation du produit, son enlèvement, sa réinstallation, sa réparation, ou le remplacement de tout produit ou pièce Aquabross ainsi que tout dommage incident ou résultant, dépense, perte directe ou indirecte, provenant de quelque cause que ce soit.

Pour obtenir la garantie de service, s'il vous plaît contacter le détaillant chez qui le produit a été acheté. La preuve d'achat originale sera exigible pour l'application de la garantie.

**Cette garantie s'applique au premier acheteur au détail et n'est PAS transférable.**

Aquabross se réserve le droit de modifier des caractéristiques de ses produits sans avis ni obligation ainsi que de remplacer ou de retirer certains modèles.

**AQUABRASS**