



SPÉCIFICATIONS

Projection totale : 10"	Débit (bec) : 11 gpm
Projection c.c. du bec : 8 1/4"	Débit (douchette) : 2.5 gpm
Hauteur totale bec : 7"	Perçage : 1 3/8"
Hauteur totale douchette : 7 1/8"	Épaisseur du comptoir : 1 3/8"

CARACTÉRISTIQUES

Laiton massif
 Débit d'eau aéré
 Douchette à une fonction
 Douchette avec boyau tressé de 5' dissimulé
 Déviateur sur robinet
 Cartouche en céramique # chaud ABCA30911 froid ABCA30921
 Raccordement 1/2"

FINIS

Standard
 Chrome poli (pc)
 Nickel brossé (bn)
 Sur mesure
 19 finis sur mesure disponible
 (pour plus d'information, demander conseil à votre détaillant)

GARANTIE

Résidentielle : Garantie à vie limitée au premier acheteur
 Commerciale : 2 ans
 (la garantie complète est disponible sur www.aquabross.com/garantie)

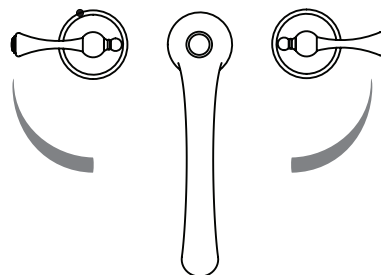
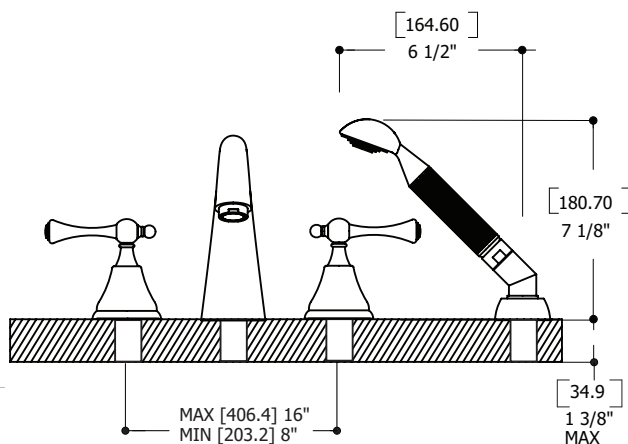
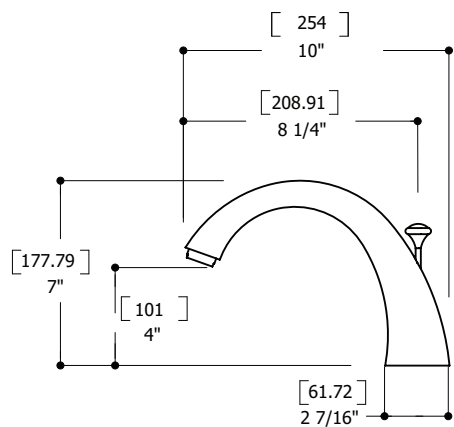


SCHÉMA DES PIÈCES

