

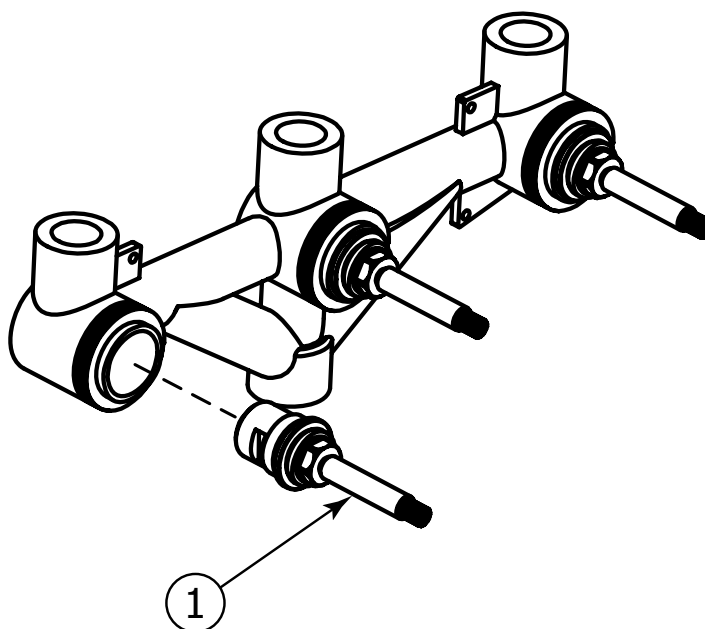
# **Installation Guide** *Guide d'installation*

## **TOTEM N1030**

**3 Built-In 3/4" Shut-Off Valves**  
*Ensemble de 3 valves d'arrêt 3/4"*



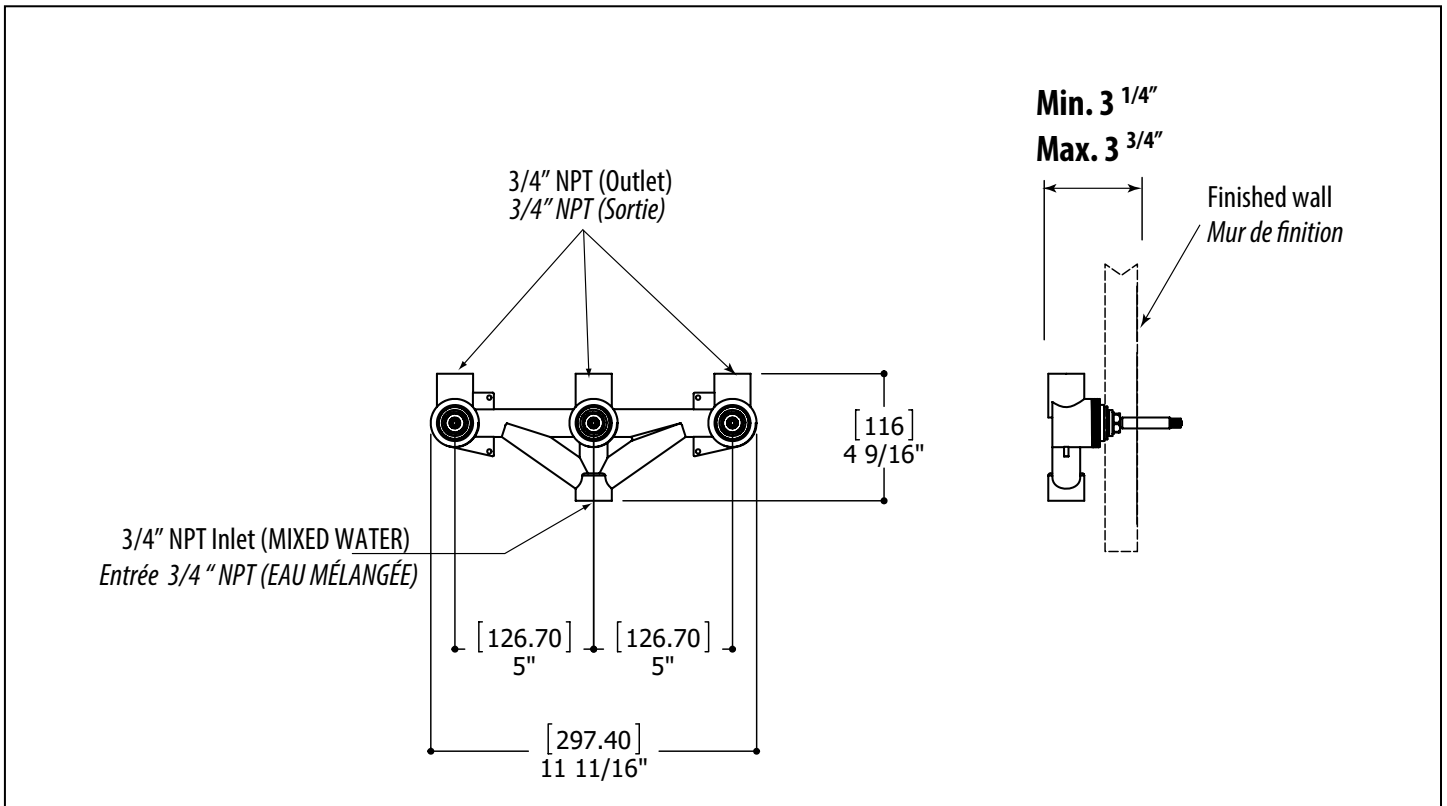
## Service parts / Schéma des pièces



Item	Code	English	Français
1	ABCA00275	shut-off valve cartridge	cartouche de la valve d'arrêt

## General dimensions / Dimensions générales

### Totem N1030




## Installation


### 1 Wall Setup Préparation du mur

Determine the valve location in the wall. For an optimal installation, position the valve in between 2x4 studs, with plywood backing. Fix the valve onto the plywood backing with wood screws (not supplied) (Fig.1).

Déterminer la position de la valve dans le mur. Pour une installation optimale, placer la valve entre 2 montants de 2x4, avec un support arrière en contre-plaqué, puis la fixer avec des vis de fixation (non fournies) (Fig.1).

 BEFORE FIXING THE VALVE ONTO THE PLYWOOD BACKING, MAKE SURE IT IS LEVEL.

AVANT DE FIXER LA VALVE AU SUPPORT CONTRE-PLAQUÉ, S'ASSURER QU'ELLE SOIT À NIVEAU.

 TO ENSURE PROPER INSTALLATION OF THE VALVE INSIDE THE WALL, IT IS VERY IMPORTANT TO FOLLOW THE RECOMMENDED DEPTH AS INDICATED IN THE ABOVE ILLUSTRATION (Fig.2).

AFIN D'OBTENIR UNE INSTALLATION OPTIMALE DE LA VALVE, IL EST IMPORTANT DE RESPECTER LA PROFONDEUR SUGGÉRÉE TEL QU'INDIQUÉ DANS LE SCHÉMA CI-DESSUS (Fig.2).

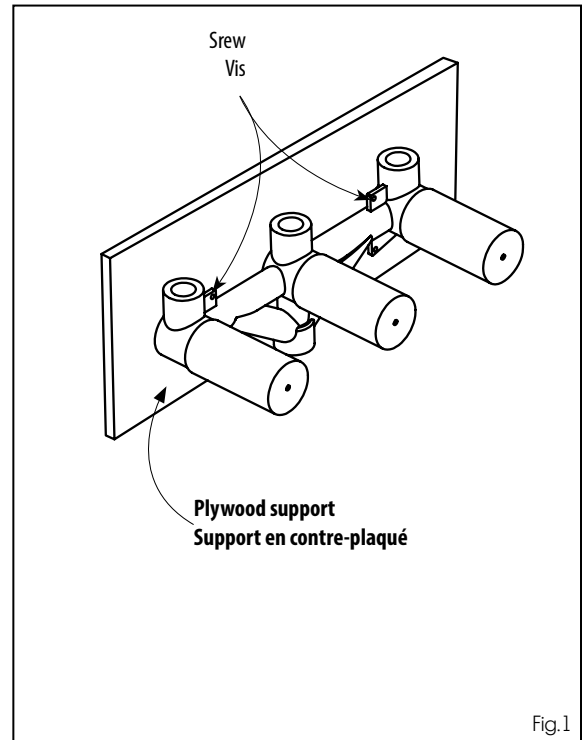


Fig.1

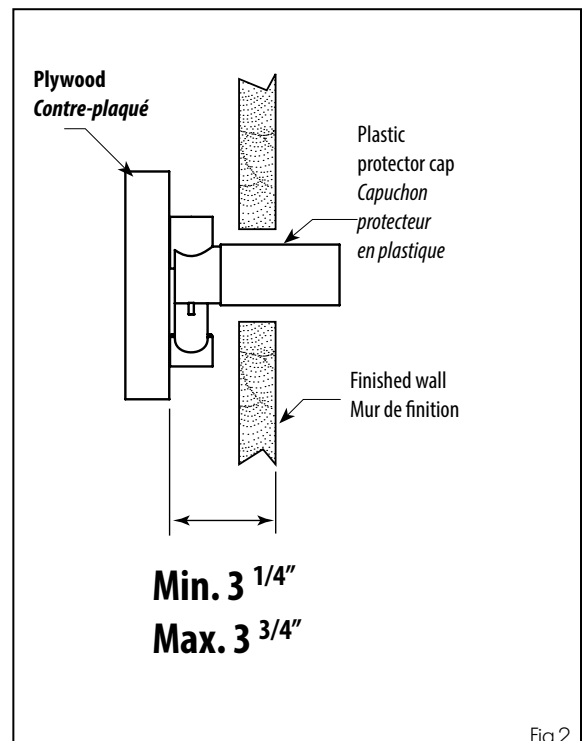


Fig.2

## 2 Connecting the water Raccordement de l'eau

Connect the mixed water inlets at the bottom of the valve and all 3 mixed water outlets (Fig.3).

Raccorder les tuyaux d'alimentation en eau mélangée au bas de la valve ainsi que les 3 sorties pour la distribution de l'eau mélangée (Fig.3).

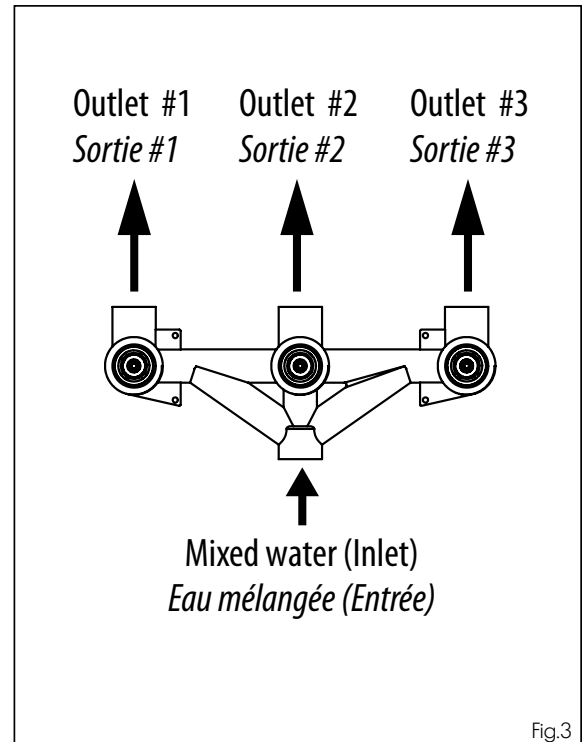


Fig.3

## 3 Wall opening Ouverture du mur

To facilitate the access for valve component maintenance and for the installation of the shut-off valve cylinders, cut out 3 holes of  $\varnothing 2-1/4''$  for each valve on finished wall (Fig.4).

Pour faciliter l'accès pour l'entretien des composants de la valve et pour l'installation des cylindres des valves d'arrêt, découper 3 trous d'un diamètre de  $\varnothing 2-1/4''$  pour chacune des valves sur le mur fini (Fig.4).

**⚠ CAUTION: THE PLASTIC CAP IS ONLY USED TO PROTECT THE VALVE DURING INSTALLATION. PLEASE DO NOT USE IT AS A TEMPLATE FOR CUTTING HOLES ON FINISHED WALL.**

**MISE EN GARDE : LE BOUCHON PROTECTEUR EN PLASTIQUE SERT UNIQUEMENT À PROTÉGER LA VALVE LORS DE L'INSTALLATION. S.V.P NE PAS L'UTILISER COMME GABARIT POUR LE PERÇAGE DE TROUS DANS LE MUR DE FINITION.**

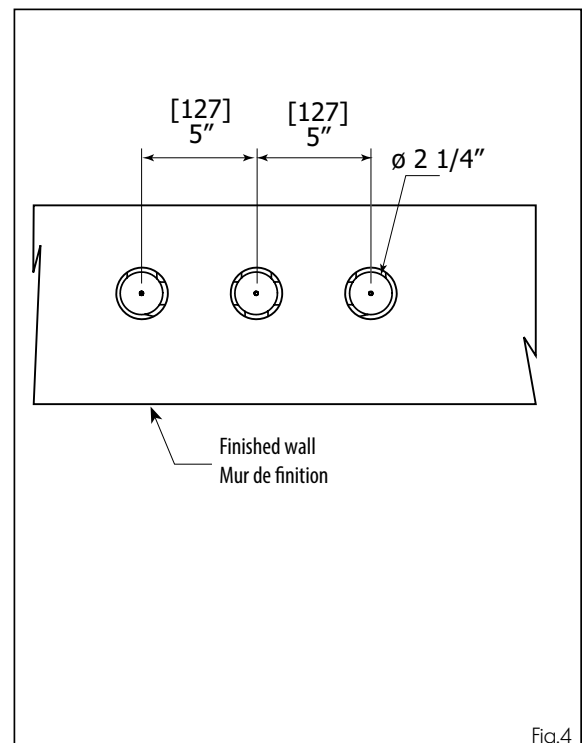


Fig.4

## Care Entretien

To clean your Aquab Brass faucet or accessories, wash with a wet nonabrasive soapy cloth. Then wipe dry with a soft towel or cloth. We recommend this be done on a regular basis.


DO NOT USE ANY ABRASIVE, CHEMICAL OR CORROSIVE, POWDER OR ANY OTHER STRONG CLEANERS INCLUDING DETERGENTS, WINDOW CLEANERS AND DISINFECTANTS ON YOUR Aquab Brass PRODUCT as they will destroy the finish and therefore VOID THE WARRANTY.

Toothpaste remnants should also be rinsed off when necessary. Ask your plumbing retailer about our PROTECTANT-CLEANER now available from Aquab Brass. This product is specially manufactured to clean and polish, leaving a protective coating to maintain your product's shine and finish.

*Pour nettoyer et conserver l'apparence de vos robinets ou accessoires Aquab Brass, lavez-les avec un linge mouillé à l'eau tiède et enduit d'un savon doux non-abrasif. Essuyer avec un linge doux et sec. Nous vous recommandons cet entretien sur une base régulière.*

**NE JAMAIS UTILISER DE PRODUITS ABRASIFS, CHIMIQUES, CORROSIFS, INCLUANT DE TRÈS FORTS DÉTERGENTS, EN LIQUIDE OU EN POUDRE, NETTOYANTS POUR VITRES ET DÉSINFECTANTS sur votre produit Aquab Brass. Cela pourrait en détériorer le fini et ANNULER LA GARANTIE.**

Les restants de dentifrice doivent aussi être rincés au besoin. Demandez à votre détaillant le PROTECTEUR NETTOYANT Aquab Brass spécialement conçu pour nettoyer, faire briller et protéger leur surface en laissant un mince film protecteur sur vos robinets et vos articles décoratifs.

<b>Aquab Brass Design Inc.</b>	
<b>Totem Valve Models 3/4" &amp; 1/2"</b>	
<hr/>	
	CERTIFIED TO:
	CSA B125.1 (2012)
	ASME A112.18.1 (2012)
C#: 720058	Thermostatic Compensating valve (T type)
Refer to Intertek's Directory of Building Products for detailed information	

## Limited lifetime warranty

All Aquabross products carry a full warranty against defects in materials and workmanship. The warranty will be applied only if the product is purchased from an authorized Aquabross dealer. The Aquabross warranty is limited strictly to the original consumer purchaser of the product. Proof of purchase must be made available to Aquabross for all limited warranty claims. Products that are deemed defective must be returned to our factory for inspection prior to replacement. The limited warranty is not transferable and is limited to products sold and installed in Canada and the United States.

### Residential Applications

- mechanical working parts including ceramic disc cartridges for both side valves and pressure balance, thermo cartridges, stops, diverters etc. all carry our full limited lifetime warranty to the original purchaser.
- Aquabross polished chrome and brushed nickel finishes are warranted for the life of the product to the original purchaser. All other finishes will be warranted for five years (Satin Nickel Natural [#210] is designed to develop a patina over time). Raw Brass (#400) is a living finish for which there is no warranty. Normal wear and tear is not covered by this warranty.
- all electronic components and faucets are warranted for two years.
- all glass and ceramic basins are warranted for one year.
- stone resin bathtubs and sinks are warranted for five years.
- vanity collections are warranted for one year.
- all other Aquabross products are warranted for five years.

### Commercial Industrial Applications

All the above product applications will be warranted for two years with the exception of the glass and ceramic basins which will carry a one year warranty.

### The Aquabross warranty does not cover the following:

- damages resulting in whole or part from installation error, product abuse, misuse, neglect, improper maintenance, abrasives, corrosion and/or accidents whether caused or performed by a professional or anyone else.
- any and all Aquabross products that are subjected to any type of harsh abrasive, such as detergents or window cleaners.
- normal wear of the finish.
- the damage is caused by hard water, calcareous deposits or sediments.
- the damage or loss is sustained in a natural calamity such as fire, earthquake, flood, thunder, electrical storm, etc.

Aquabross is not responsible for any labor or shipping charges, or damages whatsoever incurred in whole or in part from installation, removal, re-installation, repair or replacement of any Aquabross product or part, as well as any incidental or consequential damages, expenses, losses, direct or indirect, arising from any cause whatsoever.

To obtain warranty service, please contact the retailer where the product was purchased.

The original sales receipt must be available to exercise our warranty.

### This warranty is extended to the first purchaser at retail. This warranty is NOT transferable.

Aquabross reserves the right to make product specification changes without notice or obligation and to change or discontinue certain models.

## Garantie limitée à vie

Les produits Aquabross ont une garantie complète contre les défauts de matériel et de main d'œuvre. La garantie est applicable seulement si le produit est acheté chez un détaillant Aquabross dûment autorisé. La garantie Aquabross est strictement limitée au premier acheteur et une preuve d'achat doit être présentée pour toutes réclamations. Les produits considérés comme défectueux doivent être retournés à nos entrepôts pour inspection avant tout remplacement. La garantie Aquabross n'est pas transférable et est limitée aux produits vendus et installés au Canada et aux États-Unis.

### Applications résidentielles

- toutes les parties mécaniques incluant les cartouches à disques en céramique pour les valves et les pressions équilibrées, les cartouches thermostatiques, les déviateurs ont une garantie complète au premier acheteur.
- les finis chrome poli et nickel brossé Aquabross ont une garantie à vie limitée au premier acheteur.
- tous les autres finis ont une garantie de cinq (5) ans (le nickel satiné naturel [#210] se patinera avec le temps), excepté le laiton brut (#400) qui est un fini vivant pour lequel il n'y a pas de garantie.
- l'usure normale d'un fini n'est pas couverte par la garantie.
- tous les composants et les robinets électroniques ont une garantie de deux (2) ans.
- toutes les vasques en verre, les lavabos en porcelaine ont une garantie de un (1) an.
- les baignoires et lavabos en composite de pierre / résine ont une garantie de cinq (5) ans.
- les collections de mobilier de salle de bain ont une garantie de un (1) an.
- tous les autres produits ont une garantie de cinq (5) ans.

### Applications commerciales et industrielles

Tous les produits ci-dessus sont garantis pour deux (2) ans à l'exception des vasques en verre ou en porcelaine qui sont garanties un (1) an.

### La garantie Aquabross ne couvre pas :

- dommages causés en entier ou en partie par une erreur d'installation, d'abus de produit, de négligence, d'utilisation non conforme, d'usage de produits abrasifs, de corrosion et/ou d'accidents causés par un professionnel ou par toute autre personne.
- tout produit Aquabross nettoyé avec des produits abrasifs, comme les détergents ou les nettoyeurs à vitres.
- usure normale du fini.
- dommages causés par l'eau dure, les dépôts de calcaire ou les sédiments.

- les dommages ou les pertes résultant d'une catastrophe naturelle telle qu'un feu, un tremblement de terre, le tonnerre, un orage électrique, etc.

Aquabross n'accepte aucune responsabilité pour tout frais de main d'œuvre ou d'expédition, ou pour tout autre dommage causé en totalité ou en partie lors de l'installation du produit, de son retrait, de sa réinstallation, de sa réparation, ou le remplacement de tout produit ou pièce Aquabross, ainsi que tout dommage occasionnel ou conséquent, dépense, perte directe ou indirecte, provenant de quelque cause que ce soit.

Pour obtenir la garantie de service, veuillez contacter le détaillant où le produit a été acheté. La preuve d'achat originale sera exigible pour l'application de la garantie.

### Cette garantie s'applique au premier acheteur au détail et n'est PAS transférable.

Aquabross se réserve le droit de modifier des caractéristiques de ses produits sans avis ni obligation ainsi que de remplacer ou de retirer certains modèles.

**AQUABRASS**