

AQUABRASS

Installation guide
Guide d'installation

TREVI

1/2" Thermostatic Valves & Trims
Valves thermostatiques 1/2" & plaques décoratives

AQUABRASS

AQUABRASS

Index

1/2" Trevi Thermostatic Valves / Valves thermostatiques 1/2" Trevi

VALVES	N1056	N1058	N1062	N1004	N1053	N1006
PARTS / PIÈCES	p.5	p.9	p.13	p.17	p.21	p.25
DIMENSIONS	p.6	p.10	p.14	p.18	p.22	p.26
INSTALLATION	p.7	p.11	p.15	p.19	p.23	p.27
MAINTENANCE/ ENTRETIEN	p.44-45	p.46-47	p.48-49	p.48-49	p.50-51	p.52

Trevi Trims / Plaques décoratives Trevi

TRIMS / PLAQUES	S21 R21 for N1062	S21 R21 for N1004	S22 R22 for N1053	S23 R23 for N1058	S24 R24 for N1056	S08 R08 for N1006
PARTS / PIÈCES	p.13	p.17	p.21	p.9	p.5	p.25
DIMENSIONS	p.14	p.18	p.22	p.10	p.6	p.26
INSTALLATION	p.30-32	p.30-32	p.33-35	p.36-38	p.39-41	p.42

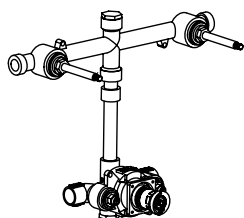


CAUTION: MAKE SURE TO PROPERLY FLUSH THE HOT AND COLD WATER SUPPLY. FAILURE TO CARRY OUT THIS SIMPLE PROCEDURE COULD CAUSE PROBLEMS OR DAMAGE TO THE WORKING OF THE FAUCET.

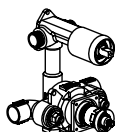
MISE EN GARDE: ASSUREZ-VOUS DE BIEN PURGER L'ALIMENTATION D'EAU CHAUDE & FROIDE. NE PAS FAIRE CETTE ÉTAPE POURRAIT CRÉER DES PROBLÈMES OU DOMMAGES POUR LE FONCTIONNEMENT DU ROBINET.

Installation guide

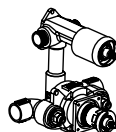
Guide d'installation



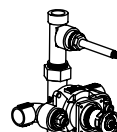
N1056



N1058



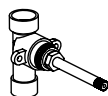
N1062



N1004

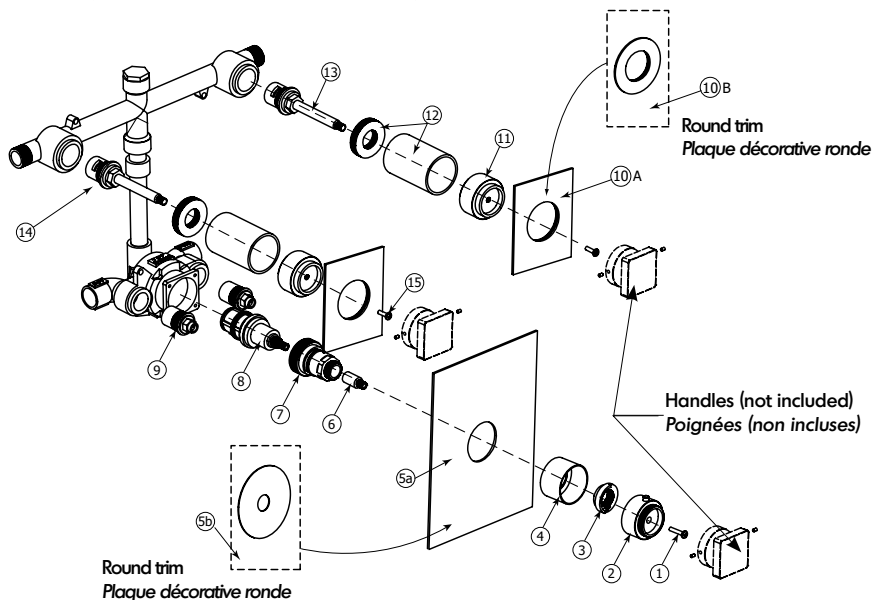


N1053



N1006

Service parts / Schéma des pièces

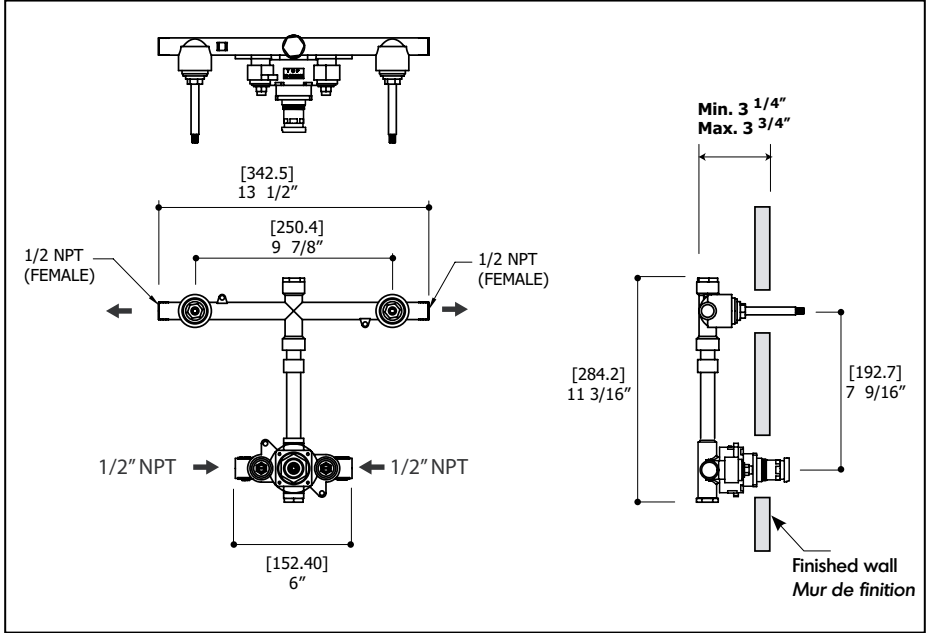


Notes: Trims sold separately / plaques décoratives vendues séparément

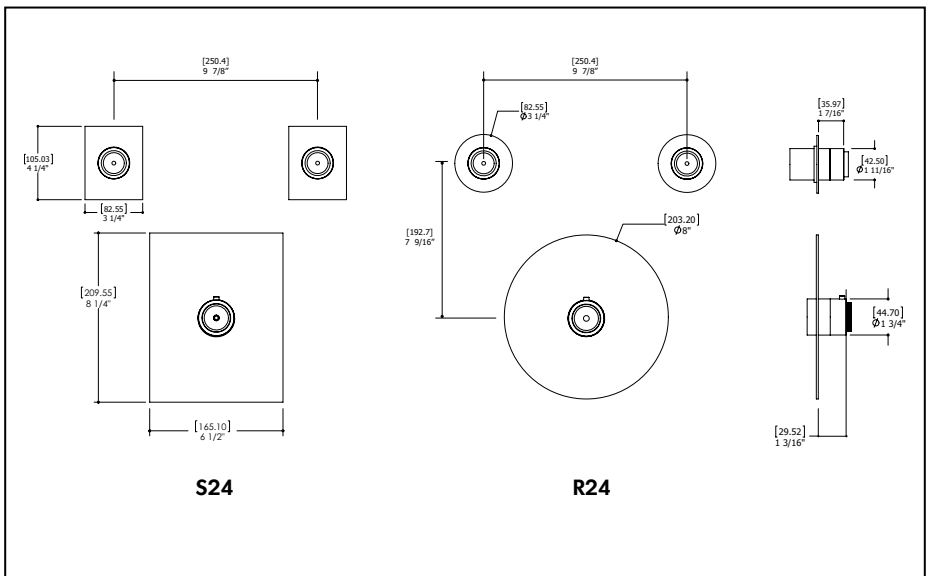
Item	Code	English	Français
1	ABVI00542	screw for thermo handle adapter	vis pour l'adaptateur de la poignée thermostatique
2	ABSP00565	thermo handle adapter	adaptateur pour la poignée thermostatique
3	ABSP09026	temperature limit stopper	limitateur de température
4	ABSP00585	cylinder for thermo control	cylindre du contrôle thermostatique
5a	ABST00S24	rectangular plate	plaque décorative rectangulaire
5b	ABST00R24	round plate	plaque décorative ronde
6	ABSP00587	thermo broach extension	rallonge de la cartouche de thermostatique
7	ABSPN1004	thermo cartridge holder	manchon de la cartouche thermostatique
8	ABCA01004	thermo cartridge	cartouche thermostatique
9	ABSP00360	check-valve stops (x2)	valves d'arrêt anti-retour (x2)
10a	ABST00526	rectangular trims for shut-off valves (x2)	plaques rectangulaires pour valves d'arrêt (x2)
10b	ABST00536	round trims for shut-off valves (x2)	plaques rondes pour valves d'arrêt (x2)
11	ABSP00566	shut-off handle adapters (x2)	adaptateurs pour poignées de valve d'arrêt (x2)
12	ABSP00586	cylinders for shut-off valves (x2)	cylindres pour valves d'arrêt (x2)
13	ABCA0L515	3/4" shut-off cartridge (blue)	3/4" cartouche de valve d'arrêt (bleu)
14	ABCA0R515	3/4" shut-off cartridge (red)	3/4" cartouche de valve d'arrêt (rouge)
15	ABVI00541	screws for shut-off valve adapters (x2)	vis pour les adaptateurs des poignées de valve d'arrêt (x2)

General dimensions / Dimensions générales

Trevi N1056



S24-R24 trims / plaques décoratives



1/2" thermostatic valve with with 2 shut-off valves
 Valve thermostatique 1/2", 2 valves d'arrêt pré-assemblées

Installation

1 Wall Setup Préparation du mur

Determine the valve location in the wall. For an optimal installation, position the valve in between 2x4 studs, with plywood backing. Fix the valve onto the plywood backing with wood screws (not supplied) (Fig.1).

Déterminer la position de la valve dans le mur. Pour une installation optimale, placer la valve entre 2 montants de 2x4, avec un support arrière en contre-plaqué, puis la fixer avec des vis de fixation (non fournies) (Fig.1).

! THE PLASTIC PROTECTOR CAP CAN BE USED AS A TEMPLATE FOR SETTING THE DEPTH OF THE VALVE IN THE WALL AND ALSO AS A TEMPLATE TO CUT OUT THE OPENING ON THE WALL. BEFORE FIXING THE VALVE ONTO THE PLYWOOD BACKING, MAKE SURE IT IS LEVEL.

LE CAPUCHON PROTECTEUR EN PLASTIQUE PEUT ÊTRE UTILISÉ COMME GABARIT POUR DÉTERMINER LA BONNE PROFONDEUR DE LA VALVE. IL PEUT AUSSI SERVIR DE GABARIT POUR DÉCOUPER L'OUVERTURE DANS LE MUR. AVANT DE FIXER LA VALVE AU SUPPORT EN CONTRE-PLAQUÉ, S'ASSURER QU'ELLE SOIT À NIVEAU.

! TO ENSURE PROPER INSTALLATION OF THE VALVE INSIDE THE WALL, IT IS VERY IMPORTANT TO FOLLOW THE RECOMMENDED DEPTH AS INDICATED IN THE ILLUSTRATION (Fig.2).

AFIN D'OBTENIR UNE INSTALLATION OPTIMALE DE LA VALVE, IL EST IMPORTANT DE RESPECTER LA PROFONDEUR SUGGÉRÉE TEL QU'ILLUSTRÉ (Fig.2).

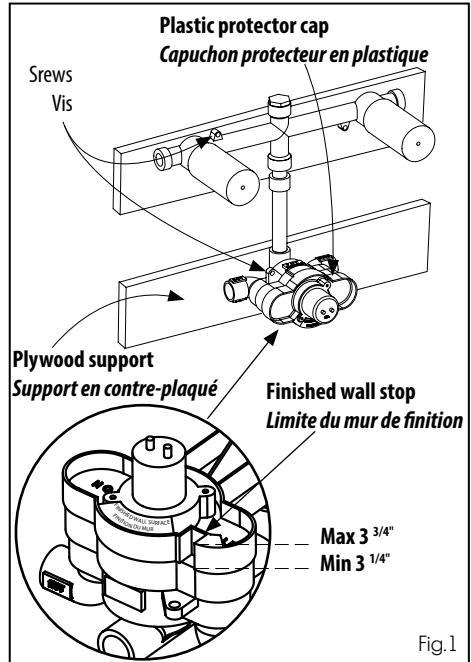


Fig.1

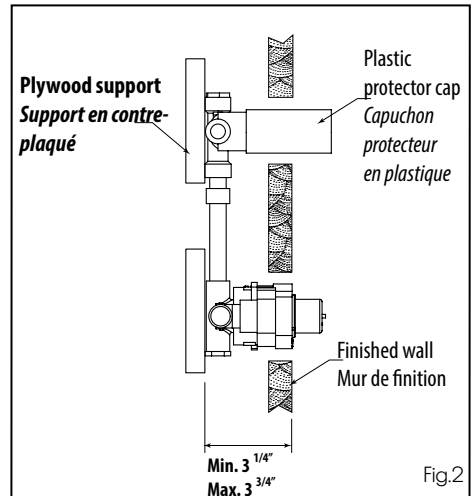


Fig.2

1/2" thermostatic valve with with 2 shut-off valves
 Valve thermostatique 1/2", 2 valves d'arrêt pré-assemblées

2 Water Connection Raccordement d'eau

Connect the hot and cold water inlets and the 2 mixed water outlets. The hot water inlet must always be connected on the left side of the valve and the cold water inlet on the right as indicated on the valve body (Fig.3). **Make sure to seal in the plug at the bottom outlet.**

! Ensure all piping is free from debris and dirt to prevent blockage in the mixer. After completing the installation, we recommend removing and cleaning the filters in both check-valves (please follow filter cleaning instructions in the Maintenance section p. 44-45)

Raccorder les tuyaux d'alimentation en eau chaude et froide de la valve ainsi que les 2 sorties pour la distribution de l'eau mélangée. L'eau chaude doit toujours être raccordée à la gauche de la valve et l'eau froide à sa droite, tel qu'indiqué sur la valve (Fig.3). **S'assurer de bien sceller le bouchon de la sortie en bas de la valve. Il n'est pas conseillé d'utiliser cette sortie.**

! S'assurer que la tuyauterie ne soit pas encombrée de gravats ni d'impuretés quelconques afin d'éviter l'obstruction du mélangeur. Une fois l'installation complétée, nous recommandons d'enlever et de nettoyer les filtres des 2 valves anti-retour. (Veuillez suivre les étapes de nettoyage des filtres dans la section Entretien p.44-45).

3 Wall Opening Ouverture du mur

For an easy maintenance of the valve components after installation, cut out the opening on the wall by following the shape of the plastic protector cap. **We recommend a cut out of Ø2-1/4" for both shut-off valves** (Fig.4). This will facilitate the access for cartridge replacement and also for all recommended maintenances.

Pour un entretien facile des composantes de la valve suite à son installation, faire une ouverture en utilisant le capuchon en plastique comme gabarit. **Nous recommandons une ouverture de Ø2-1/4" pour chacune des 2 valves d'arrêt** (Fig.4). Ceci facilitera l'accès pour les changements de cartouche et tout autre entretien requis.

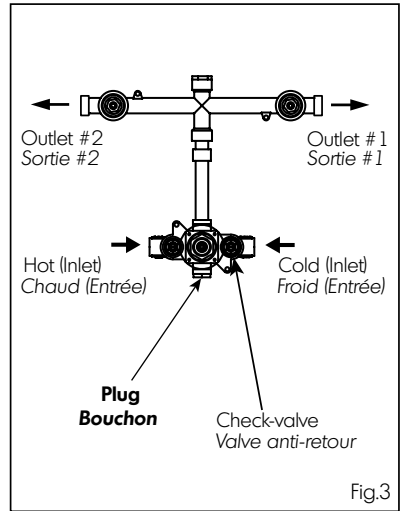


Fig.3

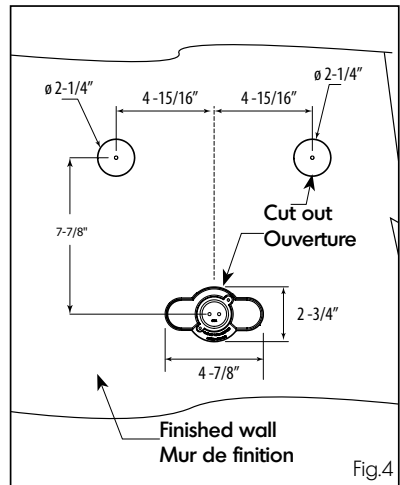
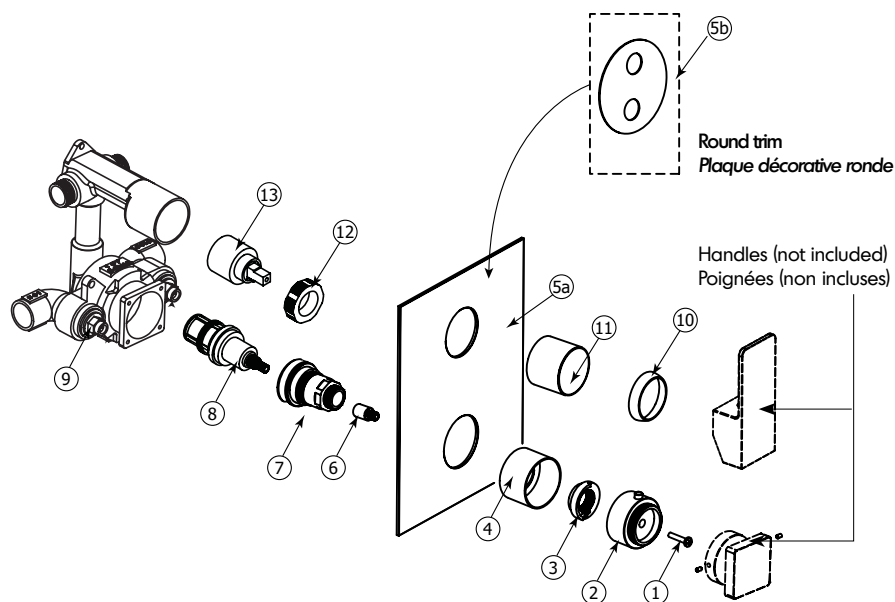


Fig.4

! Please refer to the Trim Installation section (p.39-41), following the valve installation.

Après avoir installé la valve, se référer à la section d'installation de la plaque décorative (p.39-41).

Service parts / Schéma des pièces

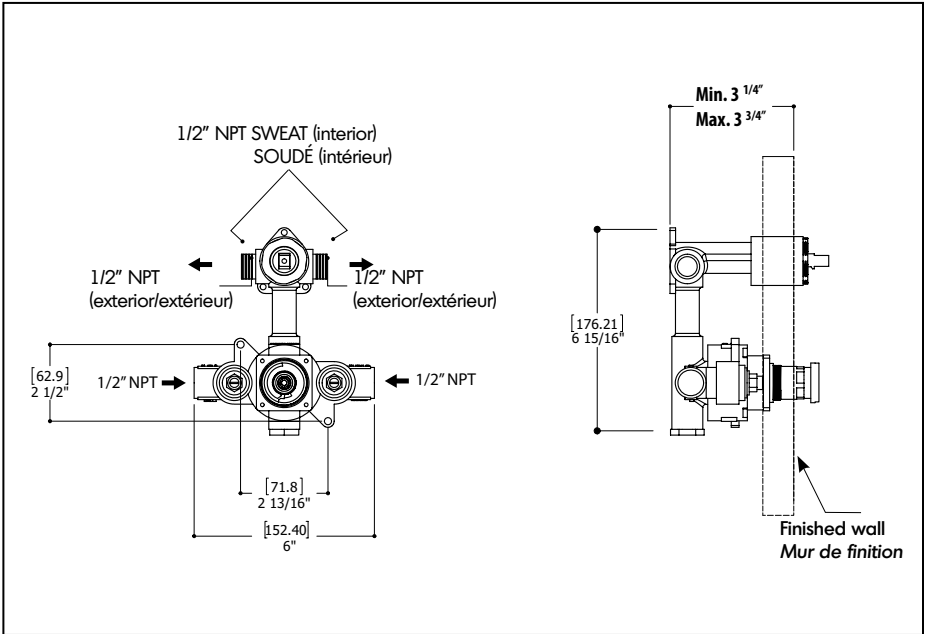


Notes: Trims sold separately / plaques décoratives vendues séparément

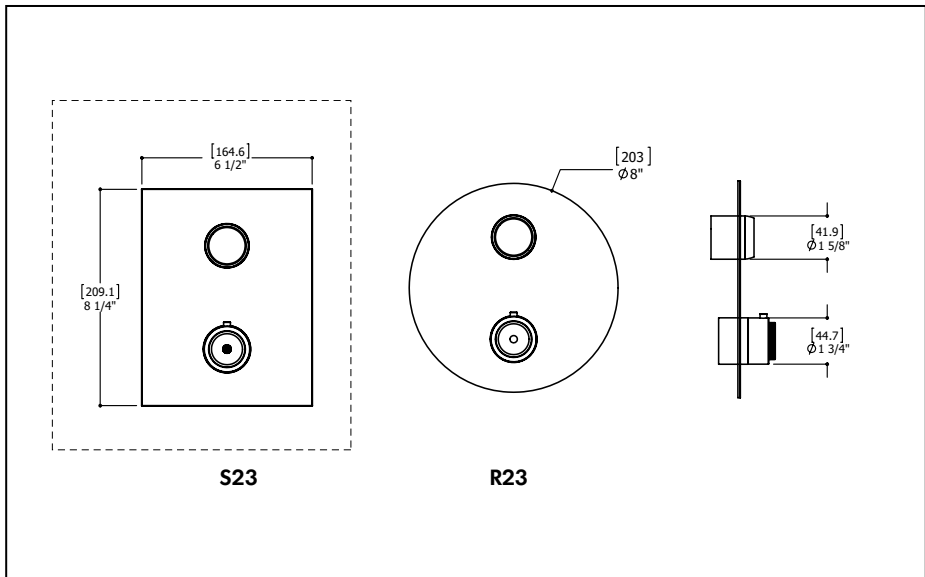
Item	Code	English	Français
1	ABVI00542	screw for thermo handle adapter	vis pour l'adaptateur de la poignée thermostatique
2	ABSP00565	thermo handle adapter	adaptateur pour la poignée thermostatique
3	ABSP09026	temperature limit stopper	limitateur de température
4	ABSP00585	cylinder for thermo control	cylindre du contrôle thermostatique
5a	ABST00S23	rectangular trim	plaque décorative rectangulaire
5b	ABST00R23	round trim	plaque décorative ronde
6	ABSP00587	thermo broach extension	rallonge pour la cartouche thermostatique
7	ABSPN1004	thermo cartridge holder	manchon de la cartouche thermostatique
8	ABCA01004	thermo cartridge	cartouche thermostatique
9	ABSP00360	check-valve stops (x2)	valves d'arrêt anti-retour (x2)
10	ABSP01194	cartridge cover	couvercle de la cartouche
11	ABSP01093	cylinder for diverter	cylindre du déviateur
12	ABSP01058	diverter cartridge holder	manchon de la cartouche du déviateur
13	ABCA01058	diverter cartridge	cartouche du déviateur

General dimensions / Dimensions générales

Trevi N1058



S23-R23 trims / plaques décoratives



1/2" thermostatic valve with with 2-way diverter
 Valve thermostatique 1/2", déviateur à 2 voies

Installation

1 Wall Setup Préparation du mur

Determine the valve location in the wall. For an optimal installation, position the valve in between 2x4 studs, with plywood backing. Fix the valve onto the plywood backing with wood screws (not supplied) (Fig.1).

Déterminer la position de la valve dans le mur. Pour une installation optimale, placer la valve entre 2 montants de 2x4, avec un support arrière en contre-plaqué, puis la fixer avec des vis de fixation (non fournies) (Fig.1).

! THE PLASTIC PROTECTOR CAP CAN BE USED AS A TEMPLATE FOR SETTING THE DEPTH OF THE VALVE IN THE WALL AND ALSO AS A TEMPLATE TO CUT OUT THE OPENING ON THE WALL. BEFORE FIXING THE VALVE ONTO THE PLYWOOD BACKING, MAKE SURE IT IS LEVEL.

LE CAPUCHON PROTECTEUR EN PLASTIQUE PEUT ÊTRE UTILISÉ COMME GABARIT POUR DÉTERMINER LA BONNE PROFONDEUR DE LA VALVE. IL PEUT AUSSI SERVIR DE GABARIT POUR DÉCOUPER L'OUVERTURE DANS LE MUR. AVANT DE FIXER LA VALVE AU SUPPORT EN CONTRE-PLAQUÉ, S'ASSURER QU'ELLE SOIT À NIVEAU.

! TO ENSURE PROPER INSTALLATION OF THE VALVE INSIDE THE WALL, IT IS VERY IMPORTANT TO FOLLOW THE RECOMMENDED DEPTH AS INDICATED IN THE ILLUSTRATION (Fig.2).

AFIN D'OBTENIR UNE INSTALLATION OPTIMALE DE LA VALVE, IL EST IMPORTANT DE RESPECTER LA PROFONDEUR SUGGÉRÉE TEL QU'ILLUSTRÉ (Fig.2).

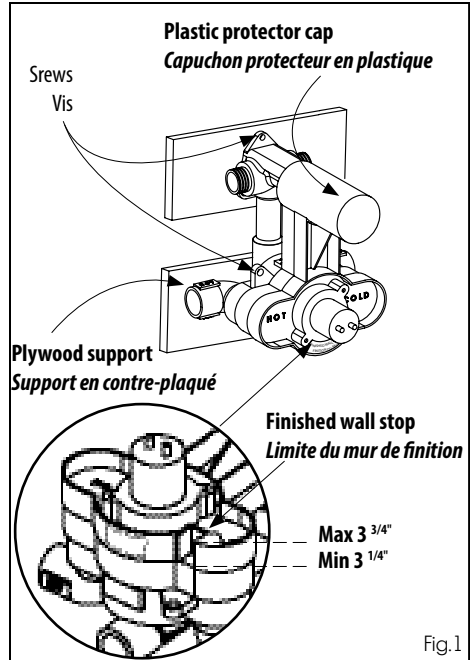


Fig.1

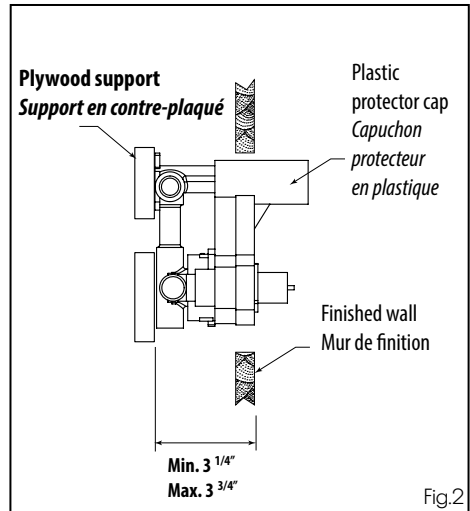


Fig.2

1/2" thermostatic valve with with 2-way diverter
 Valve thermostatique 1/2", déviateur à 2 voies

2 Water Connection Raccordement d'eau

Connect the hot and cold water inlets and the 2 mixed water outlets. The hot water inlet must always be connected on the left side of the valve and the cold water inlet on the right as indicated on the valve body (Fig.3). **Make sure to seal in the plug at the bottom outlet.**

! Ensure all piping is free from debris and dirt to prevent blockage in the mixer. After completing the installation, we recommend removing and cleaning the filters in both check-valves. (Please follow the cleaning steps in the Maintenance section p.46-47).

Raccorder les tuyaux d'alimentation en eau chaude et froide de la valve ainsi que les 2 sorties pour la distribution de l'eau mélangée. L'eau chaude doit toujours être raccordée à la gauche de la valve et l'eau froide à sa droite, tel qu'indiqué sur la valve (Fig.3). **S'assurer de bien sceller le bouchon de la sortie en bas de la valve. Il n'est pas conseillé d'utiliser cette sortie.**

! S'assurer que la tuyauterie ne soit pas encombrée de gravats ni d'impuretés quelconques afin d'éviter l'obstruction du mélangeur. Une fois l'installation complétée, nous recommandons d'enlever et de nettoyer les filtres des deux valves anti-retour. (Veuillez suivre les étapes de nettoyage des filtres dans la section Entretien p.46-47).

3 Wall Opening Ouverture du mur

For an easy maintenance of the valve components after installation, cut out the opening on the wall by following the shape of the plastic protector cap. **We recommend enlarging the cut out for the diverter to a diameter of Ø 2"** (Fig.4). This will facilitate the access for cartridge replacements and also for all recommended maintenances.

Pour un entretien facile des composantes de la valve suite à son installation, faire une ouverture en utilisant le capuchon en plastique comme gabarit. **Nous recommandons d'élargir l'ouverture pour le déviateur à un diamètre de Ø 2"** (Fig.4). Ceci facilitera l'accès pour les changements de cartouche et tout autre entretien requis.

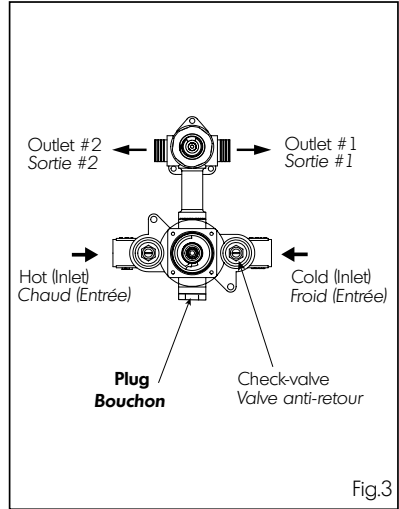


Fig.3

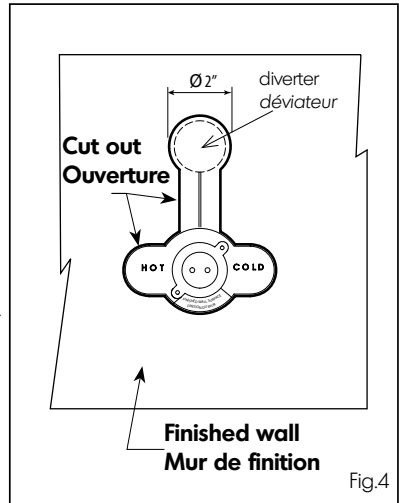
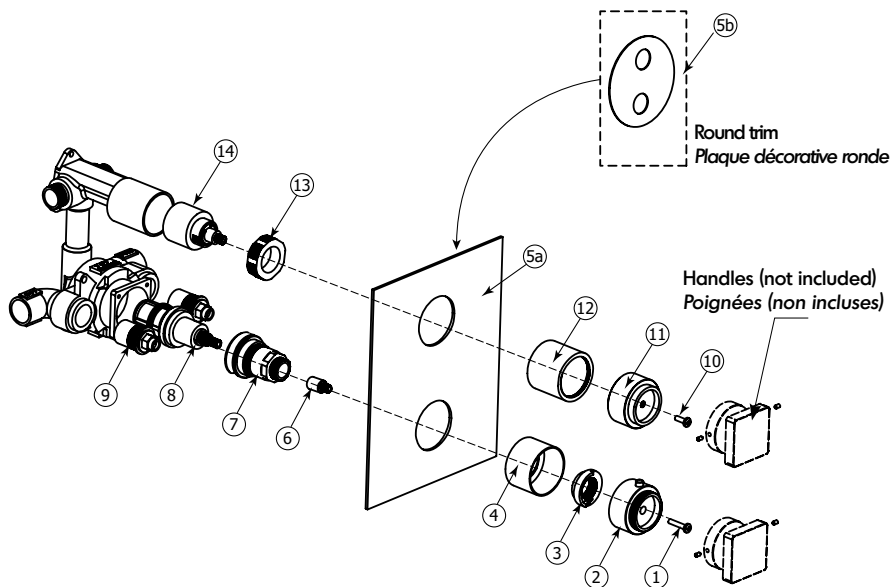


Fig.4

! Please refer to trim installation section (p.36-38), following the valve installation.

! Après avoir installé la valve, se référer à la section d'installation de la plaque décorative (p.36-38).

Service parts / Schéma des pièces

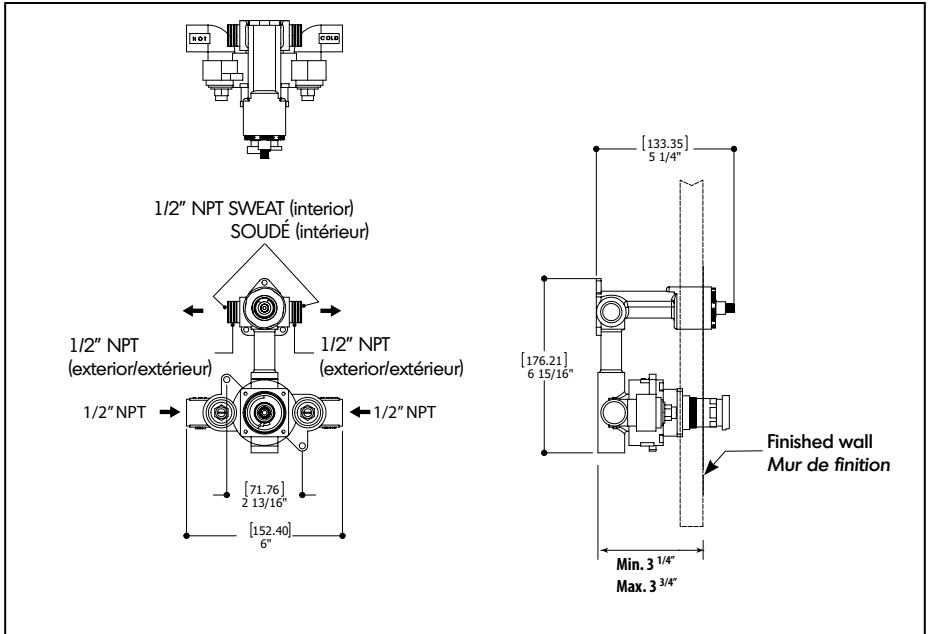


Notes: Trims sold separately / plaques décoratives vendues séparément

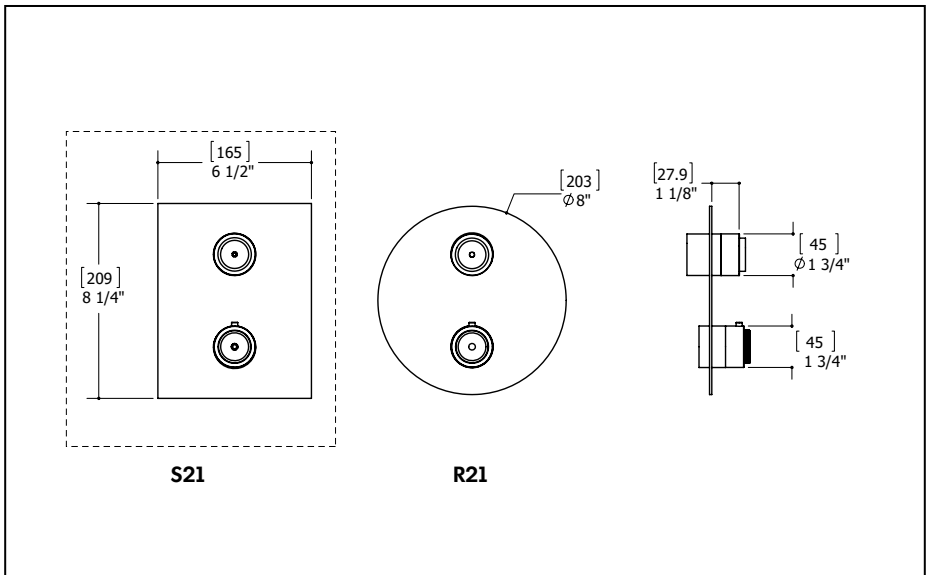
Item	Code	English	Français
1	ABVI00542	screw for thermo handle adapter	vis pour l'adaptateur de la poignée thermostatique
2	ABSP00565	thermo handle adapter	adaptateur pour la poignée thermostatique
3	ABSP09026	temperature limit stopper	limitateur de température
4	ABSP00585	cylinder for thermo control	cylindre du contrôle thermostatique
5a	ABST00581	rectangular trim	plaque décorative rectangulaire
5b	ABST00591	round trim	plaque décorative ronde
6	ABSP00587	thermo broach extension	rallonge pour la cartouche thermostatique
7	ABSPN1004	thermo cartridge holder	manchon de la cartouche thermostatique
8	ABCA01004	thermo cartridge	cartouche thermostatique
9	ABSP00360	check-valve stops (x2)	valves d'arrêt anti-retour (x2)
10	ABVI00541	screw for diverter handle adapter	vis pour l'adaptateur de la poignée du déviateur
11	ABSP00566	diverter handle adapter	adaptateur pour la poignée du déviateur
12	ABSP00588	cylinder for diverter	cylindre du déviateur
13	ABSP01058	diverter cartridge holder	manchon de la cartouche du déviateur
14	ABCA10062	diverter cartridge	cartouche du déviateur

General dimensions / Dimensions générales

Trevi N1062



S21-R21 trims / plaques décoratives



1/2" thermostatic valve with 2-way diverter
 Valve thermostatique 1/2", déviateur à 2 voies

Installation

1 Wall Setup Préparation du mur

Determine the valve location in the wall. For an optimal installation, position the valve in between 2x4 studs, with plywood backing. Fix the valve onto the plywood backing with wood screws (not supplied) (Fig.1).

Déterminer la position de la valve dans le mur. Pour une installation optimale, placer la valve entre 2 montants de 2x4, avec un support arrière en contre-plaqué, puis la fixer avec des vis de fixation (non fournies) (Fig.1).

! THE PLASTIC PROTECTOR CAP CAN BE USED AS A TEMPLATE FOR SETTING THE DEPTH OF THE VALVE IN THE WALL AND ALSO AS A TEMPLATE TO CUT OUT THE OPENING ON THE WALL. BEFORE FIXING THE VALVE ONTO THE PLYWOOD BACKING, MAKE SURE IT IS LEVEL.

LE CAPUCHON PROTECTEUR EN PLASTIQUE PEUT ÊTRE UTILISÉ COMME GABARIT POUR DÉTERMINER LA BONNE PROFONDEUR DE LA VALVE. IL PEUT AUSSI SERVIR DE GABARIT POUR DÉCOUPER L'OUVERTURE DANS LE MUR. AVANT DE FIXER LA VALVE AU SUPPORT EN CONTRE-PLAQUÉ, S'ASSURER QU'ELLE SOIT À NIVEAU.

! TO ENSURE PROPER INSTALLATION OF THE VALVE INSIDE THE WALL, IT IS VERY IMPORTANT TO FOLLOW THE RECOMMENDED DEPTH AS INDICATED IN THE ILLUSTRATION (Fig.2).

AFIN D'OBTENIR UNE INSTALLATION OPTIMALE DE LA VALVE, IL EST IMPORTANT DE RESPECTER LA PROFONDEUR SUGGÉRÉE TEL QU'ILLUSTRÉ (Fig.2).

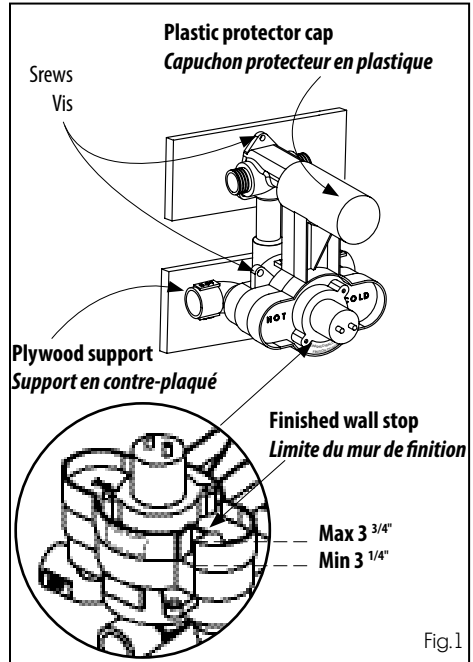


Fig.1

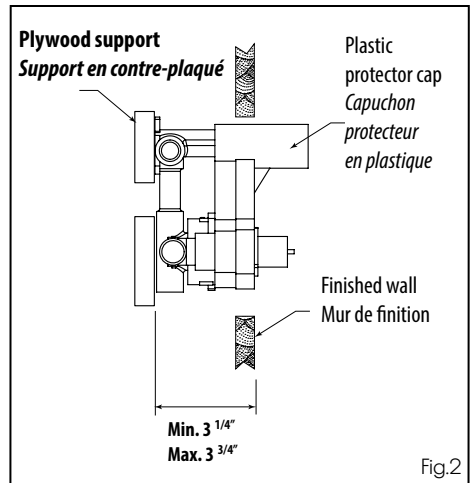


Fig.2

1/2" thermostatic valve with with 2-way diverter
 Valve thermostatique 1/2", déviateur à 2 voies

2 Water Connection Raccordement d'eau

Connect the hot and cold water inlets and the 2 mixed water outlets. The hot water inlet must always be connected on the left side of the valve and the cold water inlet on the right as indicated on the valve body (Fig.3). **Make sure to seal in the plug at the bottom outlet.**

! Ensure all piping is free from debris and dirt to prevent blockage in the mixer. After completing the installation, we recommend removing and cleaning the filters in both check-valves (please follow filter cleaning instructions in the Maintenance section p. 48-49)

Raccorder les tuyaux d'alimentation en eau chaude et froide de la valve ainsi que les 2 sorties pour la distribution de l'eau mélangée. L'eau chaude doit toujours être raccordée à la gauche de la valve et l'eau froide à sa droite, tel qu'indiqué sur la valve (Fig.3). **S'assurer de bien sceller le bouchon de la sortie en bas de la valve. Il n'est pas conseillé d'utiliser cette sortie.**

! S'assurer que la tuyauterie ne soit pas encombrée de gravats ni d'impuretés quelconques afin d'éviter l'obstruction du mélangeur. Une fois l'installation complétée, nous recommandons d'enlever et de nettoyer les filtres des 2 valves anti-retour. (Veuillez suivre les étapes de nettoyage des filtres dans la section Entretien p.48-49).

3 Wall Opening Ouverture du mur

For an easy maintenance of the valve components after installation, cut out the opening on the wall by following the shape of the plastic protector cap. **We recommend enlarging the cut out for the diverter to a diameter of Ø2"** (Fig.4). This will facilitate the access for cartridge replacement and also for all recommended maintenances.

Pour un entretien facile des composantes de la valve suite à son installation, faire une ouverture en utilisant le capuchon en plastique comme gabarit. **Nous recommandons d'élargir l'ouverture pour le déviateur à un diamètre de Ø 2"** (Fig.4). Ceci facilitera l'accès pour les changements de cartouche et tout autre entretien requis.

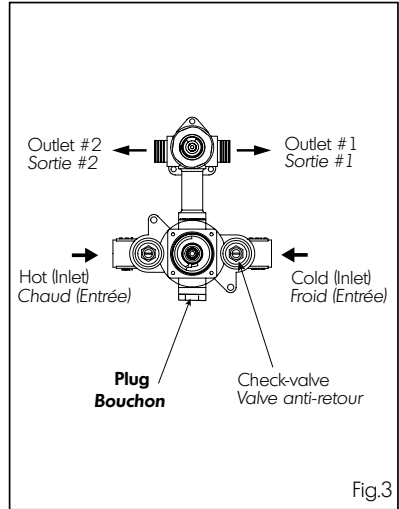


Fig.3

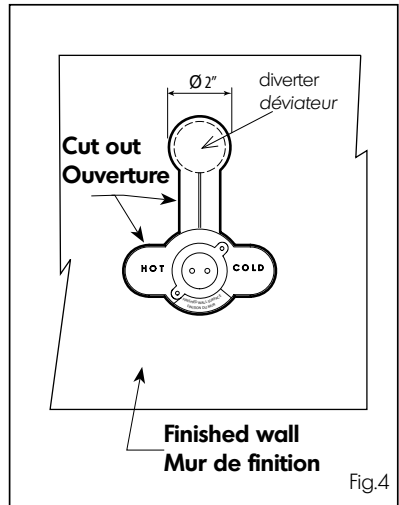
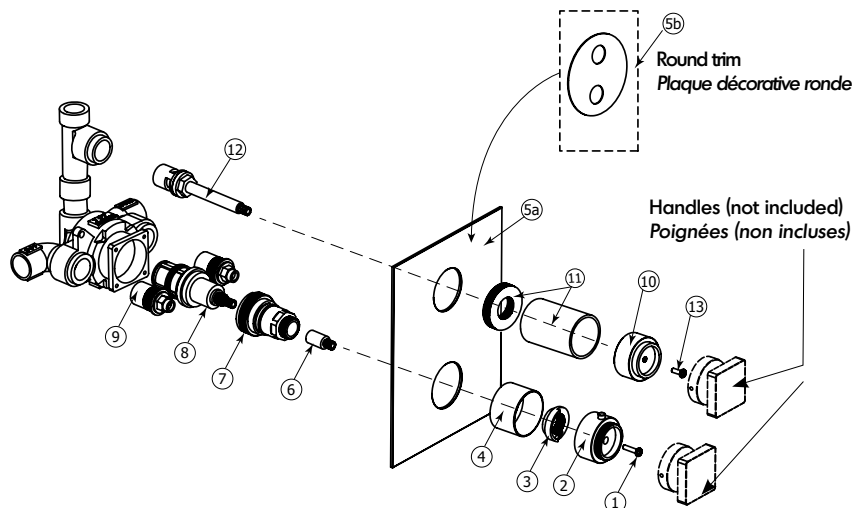


Fig.4

! Please refer to Trim Installation section (p.30-32), following the valve installation.

Après avoir installé la valve, se référer à la section d'installation de la plaque décorative (p.30-32).

Service parts / Schéma des pièces

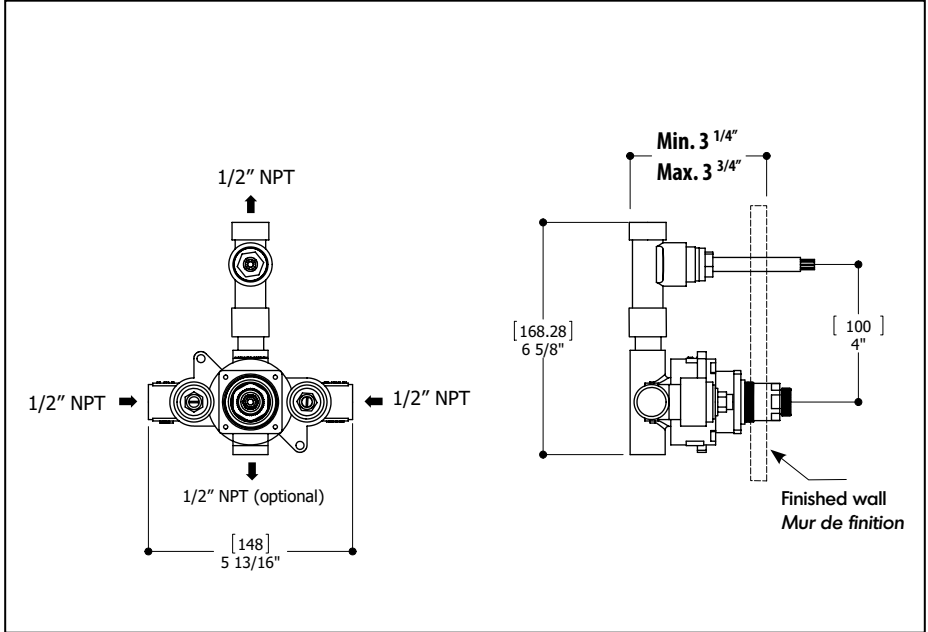


Notes: Valve and trims sold separately / Plaques décoratives vendues séparément

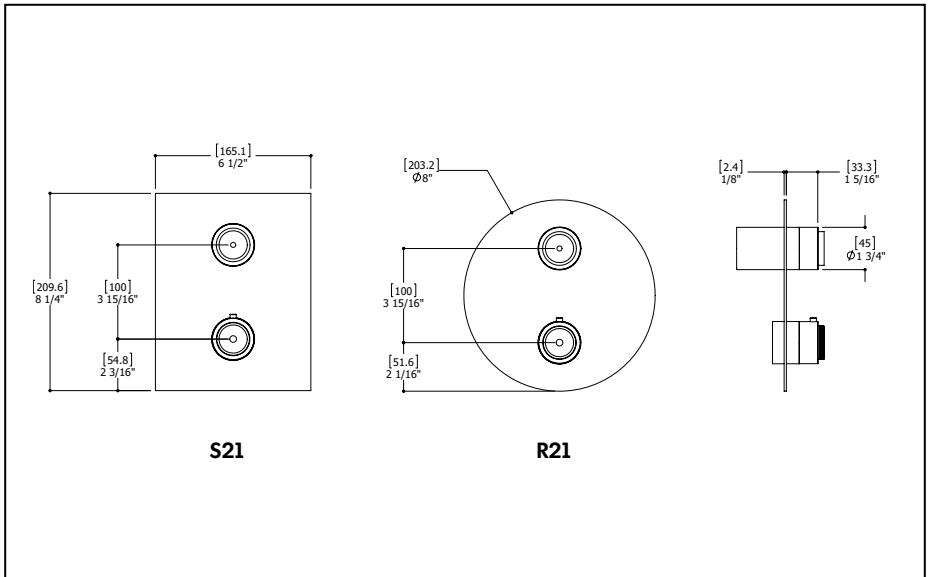
Item	Code	English	Français
1	ABVI00542	screw for thermo handle adapter	vis pour l'adaptateur de la poignée thermostatique
2	ABSP00565	thermo handle adapter	adaptateur pour la poignée du contrôle thermostatique
3	ABSP09026	temperature limit stopper	limiteur de température
4	ABSP00585	cylinder for thermo control	cylindre du contrôle thermostatique
5a	ABST00581	rectangular trim	plaque décorative rectangulaire
5b	ABST00591	round trim	plaque décorative ronde
6	ABSP00587	thermo broach extension	rallonge pour la cartouche thermostatique
7	ABSPN1004	thermo cartridge holder	manchon de la cartouche thermostatique
8	ABCA01004	thermo cartridge	cartouche thermostatique
9	ABSP00360	check-valve stops (x2)	valves d'arrêt anti-retour (x2)
10	ABSP00566	shut-off handle adapter	adaptateur pour la poignée de valve d'arrêt
11	ABSP00586	cylinder for shut-off valve	cylindre de la valve d'arrêt
12	ABCA00506	shut-off cartridge	cartouche de la valve d'arrêt
13	ABVI00541	screw for shut-off valve handle adapter	vis pour l'adaptateur de la poignée de la valve d'arrêt

General dimensions / Dimensions générales

Trevi N1004



S21-R21 trims / plaques décoratives



1/2" thermostatic valve with with 1 shut-off valve
 Valve thermostatique 1/2", 1 valve d'arrêt pré-assemblée

Installation

1 Wall Setup Préparation du mur

Determine the valve location in the wall. For an optimal installation, position the valve in between 2x4 studs, with plywood backing. Fix the valve onto the plywood backing with wood screws (not supplied) (Fig.1).

Déterminer la position de la valve dans le mur. Pour une installation optimale, placer la valve entre 2 montants de 2x4, avec un support arrière en contre-plaqué, puis la fixer avec des vis de fixation (non fournies) (Fig.1).

! THE PLASTIC PROTECTOR CAP CAN BE USED AS A TEMPLATE FOR SETTING THE DEPTH OF THE VALVE IN THE WALL AND ALSO AS A TEMPLATE TO CUT OUT THE OPENING ON THE WALL. BEFORE FIXING THE VALVE ONTO THE PLYWOOD BACKING, MAKE SURE IT IS LEVEL.

LE CAPUCHON PROTECTEUR EN PLASTIQUE PEUT ÊTRE UTILISÉ COMME GABARIT POUR DÉTERMINER LA BONNE PROFONDEUR DE LA VALVE. IL PEUT AUSSI SERVIR DE GABARIT POUR DÉCOUPER L'OUVERTURE DANS LE MUR. AVANT DE FIXER LA VALVE AU SUPPORT EN CONTRE-PLAQUÉ, S'ASSURER QU'ELLE SOIT À NIVEAU.

! TO ENSURE PROPER INSTALLATION OF THE VALVE INSIDE THE WALL, IT IS VERY IMPORTANT TO FOLLOW THE RECOMMENDED DEPTH AS INDICATED IN THE ILLUSTRATION (Fig.2).

AFIN D'OBTENIR UNE INSTALLATION OPTIMALE DE LA VALVE, IL EST IMPORTANT DE RESPECTER LA PROFONDEUR SUGGÉRÉE TEL QU'ILLUSTRÉ (Fig.2).

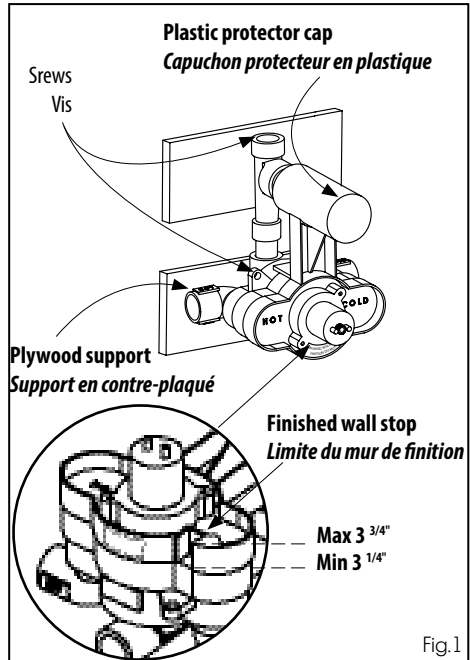


Fig.1

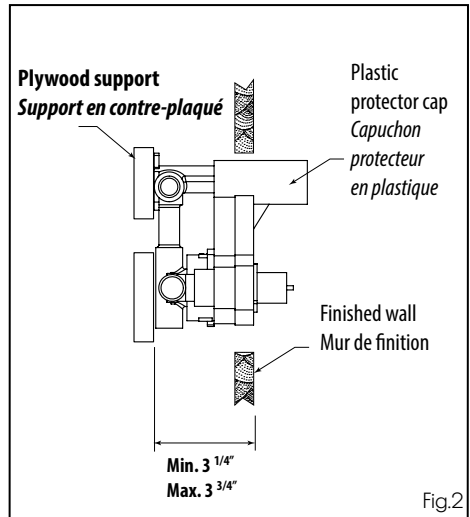


Fig.2

1/2" thermostatic valve with with 1 shut-off valve
 Valve thermostatique 1/2", 1 valve d'arrêt pré-assemblée

2 Water Connection Raccordement d'eau

Connect the hot and cold water inlets and the mixed water outlet. The hot water inlet must always be connected on the left side of the valve and the cold water inlet on the right as indicated on the valve body (Fig.3). **Make sure to seal in the plug at the bottom outlet.**

! Ensure all piping is free from debris and dirt to prevent blockage in the mixer. After completing the installation, we recommend removing and cleaning the filters in both check-valves. (Please follow the cleaning steps in the Maintenance section p.48-49).

Raccorder les tuyaux d'alimentation en eau chaude et froide de la valve ainsi que la sortie pour la distribution de l'eau mélangée. L'eau chaude doit toujours être raccordée à la gauche de la valve et l'eau froide à sa droite, tel qu'indiqué sur la valve (Fig.3). **S'assurer de bien sceller le bouchon de la sortie en bas de la valve. Il n'est pas conseillé d'utiliser cette sortie.**

! S'assurer que la tuyauterie ne soit pas encombrée de gravats ni d'impuretés quelconques afin d'éviter l'obstruction du mélangeur. Une fois l'installation complétée, nous recommandons d'enlever et de nettoyer les filtres des deux valves anti-retour. (Veuillez suivre les étapes de nettoyage des filtres dans la section Entretien p.48-49).

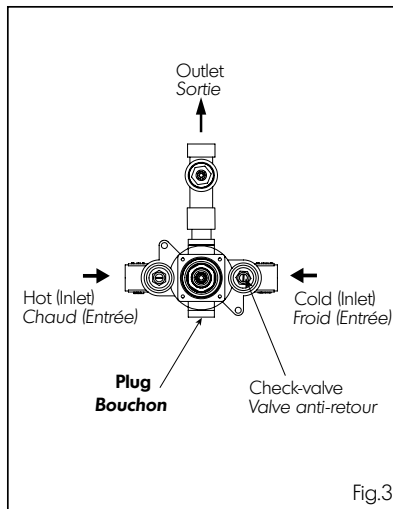


Fig.3

3 Wall Opening Ouverture du mur

For an easy maintenance of the valve components after installation, cut out the opening on the wall by following the shape of the plastic protector cap. **We recommend enlarging the cut out for the shut-off valve to a diameter of Ø2"** (Fig.4). This will facilitate the access for cartridge replacement and also for all recommended maintenances.

Pour un entretien facile des composantes de la valve suite à son installation, faire une ouverture en utilisant le capuchon en plastique comme gabarit. **Nous recommandons d'élargir l'ouverture pour la valve d'arrêt à un diamètre de Ø 2"** (Fig.4). Ceci facilitera l'accès pour les changements de cartouche et tout autre entretien requis.

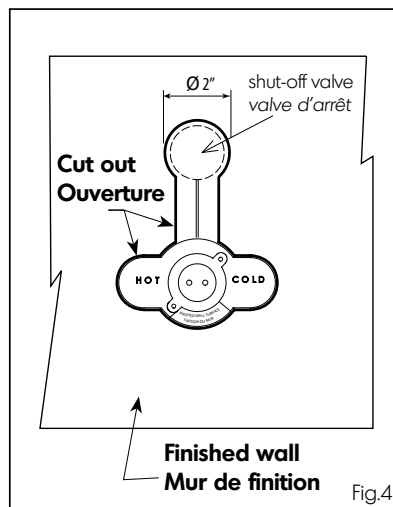
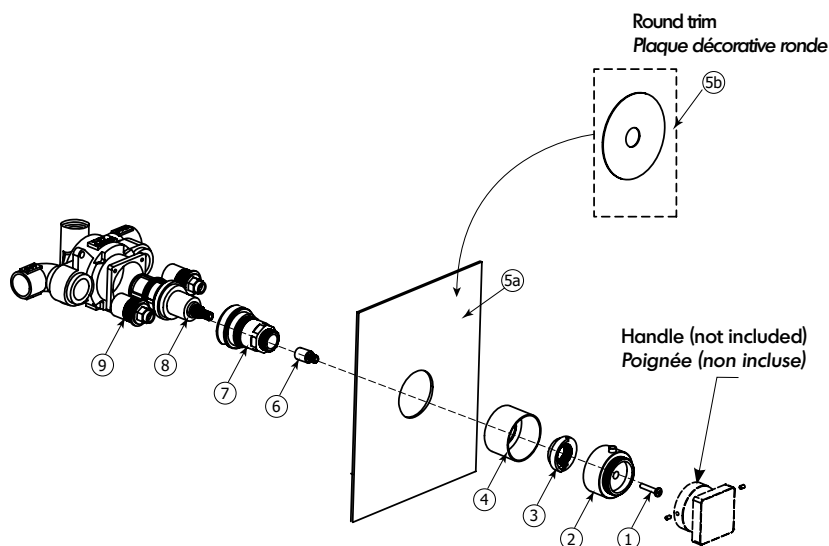


Fig.4

Please refer to Trim Installation section (p.30-32), following the valve installation.

! **Après avoir installé la valve, se référer à la section d'installation de la plaque décorative (p.30-32).**

Service parts / Schéma des pièces

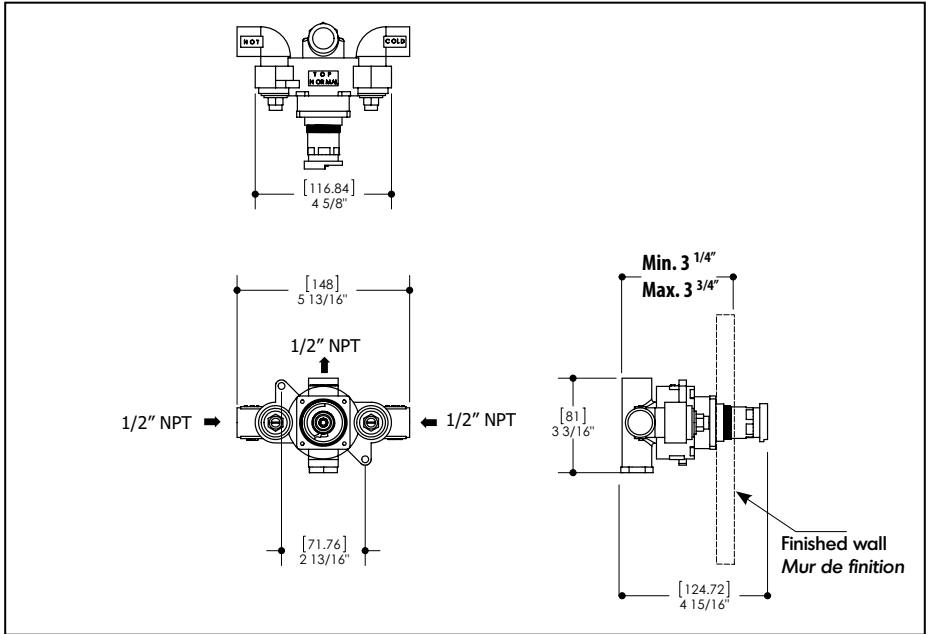


Notes: Valve and trims sold separately / Plaques décoratives vendues séparément

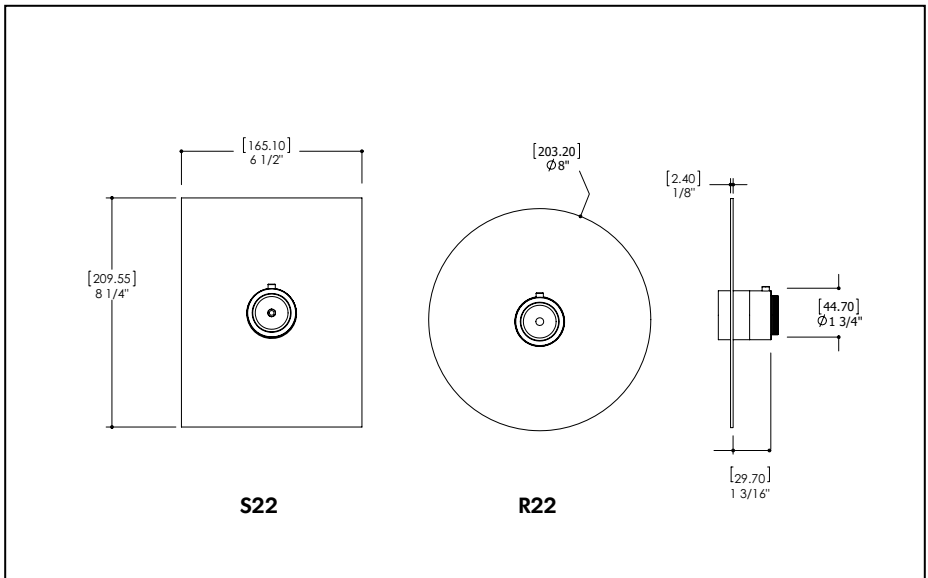
Item	Code	English	Français
1	ABVI00542	screw for thermo handle adapter	vis pour l'adaptateur de la poignée thermostatique
2	ABSP00565	thermo handle adapter	adaptateur pour la poignée thermostatique
3	ABSP09026	temperature limit stopper	limitateur de température
4	ABSP00585	cylinder for thermo control	cylindre du contrôle thermostatique
5a	ABST00S22	rectangular trim	plaque décorative rectangulaire
5b	ABST00R22	round trim	plaque décorative ronde
6	ABSP00587	thermo broach extension	rallonge pour la cartouche thermostatique
7	ABSPN1004	thermo cartridge holder	manchon de la cartouche thermostatique
8	ABCA01004	thermo cartridge	cartouche thermostatique
9	ABSP00360	check-valve stops (x2)	valves d'arrêt anti-retour (x2)

General dimensions / Dimensions générales

Trevi N1053



S22-R22 trims / plaques décoratives



Installation

1 Wall Setup Préparation du mur

Determine the valve location in the wall. For an optimal installation, position the valve in between 2x4 studs, with plywood backing. Fix the valve onto the plywood backing with wood screws (not supplied) (Fig.1).

Déterminer la position de la valve dans le mur. Pour une installation optimale, placer la valve entre 2 montants de 2x4, avec un support arrière en contre-plaqué, puis la fixer avec des vis de fixation (non fournies) (Fig.1).

! THE PLASTIC PROTECTOR CAP CAN BE USED AS A TEMPLATE FOR SETTING THE DEPTH OF THE VALVE IN THE WALL AND ALSO AS A TEMPLATE TO CUT OUT THE OPENING ON THE WALL. BEFORE FIXING THE VALVE ONTO THE PLYWOOD BACKING, MAKE SURE IT IS LEVEL.

LE CAPUCHON PROTECTEUR EN PLASTIQUE PEUT ÊTRE UTILISÉ COMME GABARIT POUR DÉTERMINER LA BONNE PROFONDEUR DE LA VALVE. IL PEUT AUSSI SERVIR DE GABARIT POUR DÉCOUPER L'OUVERTURE DANS LE MUR. AVANT DE FIXER LA VALVE AU SUPPORT EN CONTRE-PLAQUÉ, S'ASSURER QU'ELLE SOIT À NIVEAU.

! TO ENSURE PROPER INSTALLATION OF THE VALVE INSIDE THE WALL, IT IS VERY IMPORTANT TO FOLLOW THE RECOMMENDED DEPTH AS INDICATED IN THE ILLUSTRATION (Fig.2).

AFIN D'OBTENIR UNE INSTALLATION OPTIMALE DE LA VALVE, IL EST IMPORTANT DE RESPECTER LA PROFONDEUR SUGGÉRÉE TEL QU'ILLUSTRÉ (Fig.2).

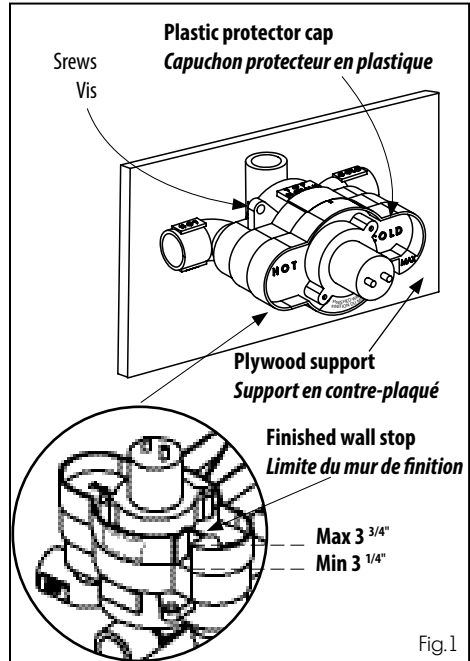


Fig.1

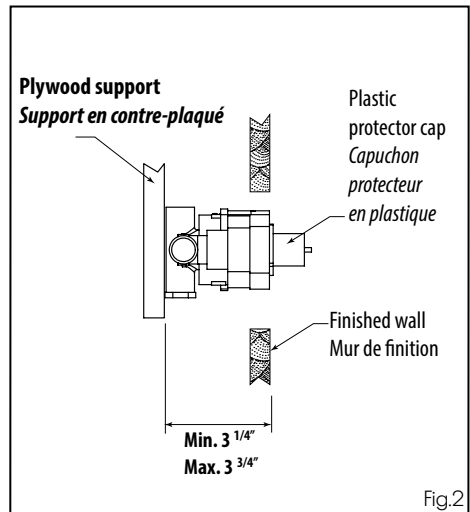


Fig.2

2 Water Connection Raccordement d'eau

Connect the hot and cold water inlets and the mixed water outlet. The hot water inlet must always be connected on the left side of the valve and the cold water inlet on the right side as indicated on the valve body (Fig.3). **Make sure to seal in the plug at the bottom outlet.**

! Ensure all piping is free from debris and dirt to prevent blockage in the mixer. After completing the installation, we recommend removing and cleaning the filters in both check-valves (Please follow the cleaning steps in the Maintenance section p.50-51).

Raccorder les tuyaux d'alimentation en eau chaude et froide de la valve ainsi que la sortie pour la distribution de l'eau mélangée. L'eau chaude doit toujours être raccordée à la gauche de la valve et l'eau froide à sa droite, tel qu'indiqué sur la valve (Fig.3). **S'assurer de bien sceller le bouchon de la sortie en bas de la valve. Il n'est pas conseillé d'utiliser cette sortie.**

! S'assurer que la tuyauterie ne soit pas encombrée de gravats ni d'impuretés quelconques afin d'éviter l'obstruction du mélangeur. Une fois l'installation complétée, nous recommandons d'enlever et de nettoyer les filtres des deux valves anti-retour (Veuillez suivre les étapes de nettoyage des filtres dans la section Entretien p.50-51).

3 Wall opening Ouverture du mur

For an easy maintenance of the valve components after installation, cut out the opening on the wall by following the shape of the plastic protector cap. This will facilitate the access for cartridge replacement and also for all recommended maintenances (Fig.4). **Do not cut out an opening larger than the template.**

Pour un entretien facile des composantes de la valve suite à son installation, faire une ouverture en suivant le capuchon en plastique. Ceci facilitera l'accès pour les changements de cartouche et tout autre entretien requis (Fig.4). **Ne pas découper une ouverture plus grande que le gabarit.**

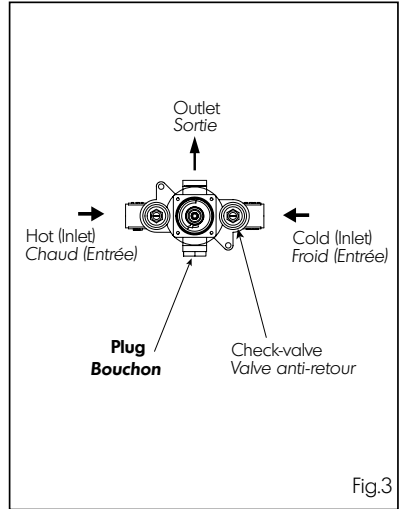


Fig.3

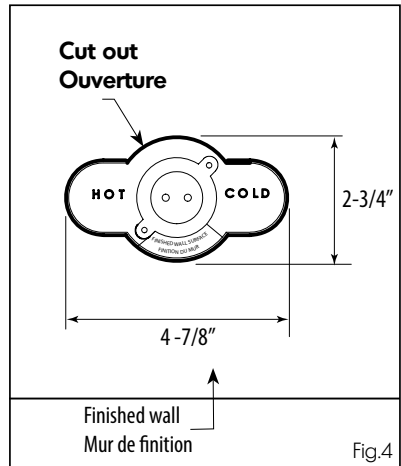
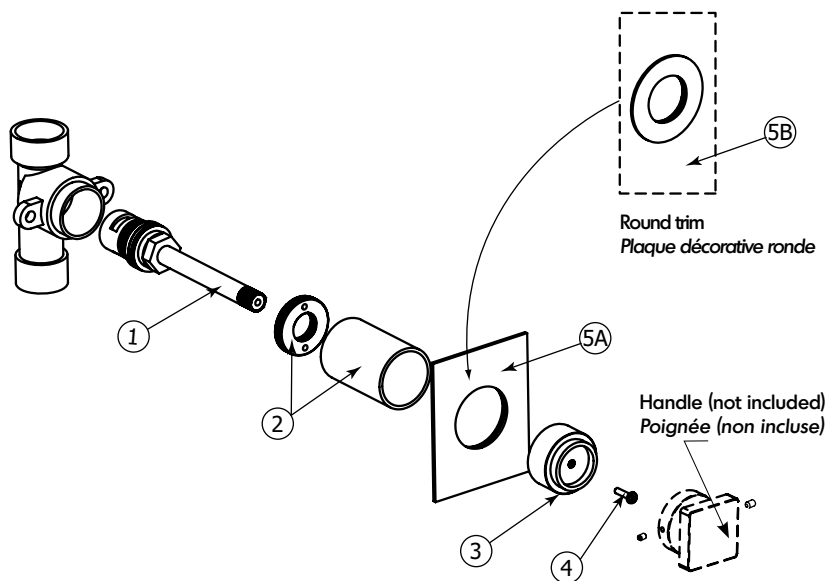


Fig.4

! Please refer to Trim Installation section (p.33-35), following the valve installation.

Après avoir installé la valve, se référer à la section d'installation de la plaque décorative (p.33-35).

Service parts / Schéma des pièces

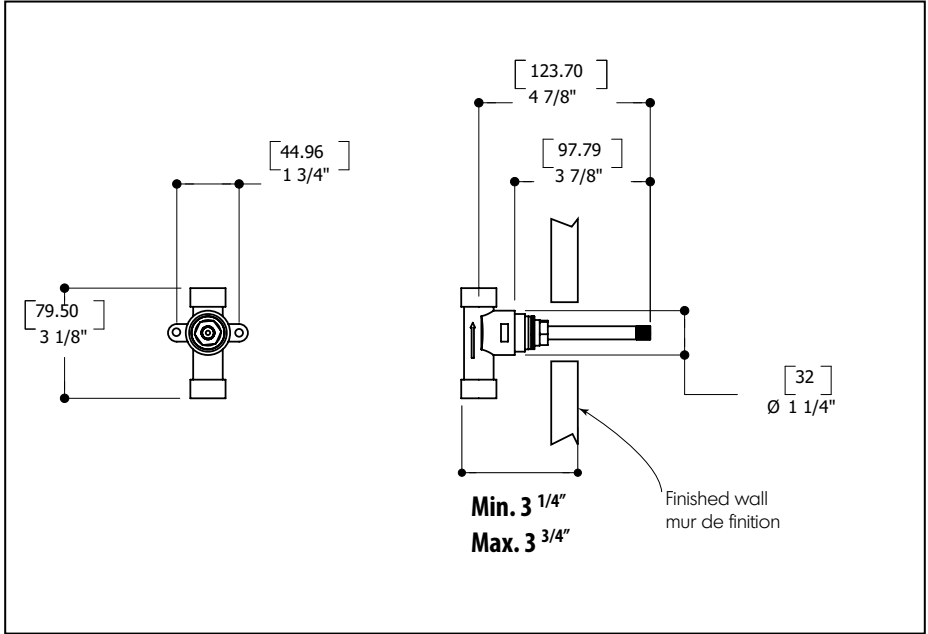


Notes: Trims sold separately / Plaques décoratives vendues séparément

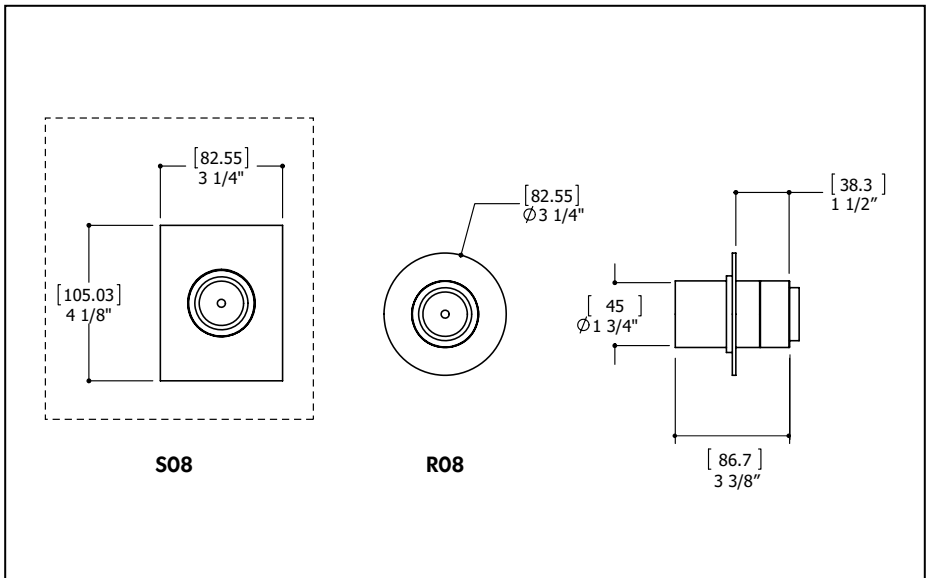
Item	Code	English	Français
1	ABCA00506	shut-off valve cartridge	cartouche de valve d'arrêt
2	ABSP00586	cylinder for shut-off valve	cylindre de la valve d'arrêt
3	ABSP00566	shut-off valve handle adapter	adaptateur pour la poignée de la valve d'arrêt
4	ABVI00541	screw for shut-off valve handle adapter	vis pour l'adaptateur de la poignée de la valve d'arrêt
5A	ABST00526	rectangular trim	plaque décorative rectangulaire
5B	ABST00536	round trim	plaque décorative ronde

General dimensions / Dimensions générales

Trevi N1006



S08-R08 trims / plaques décoratives



Installation

1 Wall Setup Préparation du mur

Determine the valve location in the wall. For an optimal installation, position the valve in between 2x4 studs, with plywood backing. Fix the valve onto the plywood backing with wood screws (not supplied) (Fig.1).

Déterminer la position de la valve dans le mur. Pour une installation optimale, placer la valve entre 2 montants de 2x4, avec un support arrière en contre-plaqué, puis la fixer avec des vis de fixation (non fournies) (Fig.1).

⚠ BEFORE FIXING THE VALVE ONTO THE PLYWOOD BACKING, MAKE SURE IT IS LEVEL AND THE ARROW FOR FLOW DIRECTION IS POINTING UP AS SHOWN (Fig.1).

AVANT DE FIXER LA VALVE AU SUPPORT CONTRE-PLAQUÉ, S'ASSURER QU'ELLE SOIT À NIVEAU ET QUE LA FLÈCHE DE LA DIRECTION DU DÉBIT D'EAU SOIT POINTÉE VERS LE HAUT TEL QU'ILLUSTRÉ (Fig.1).

⚠ TO ENSURE PROPER INSTALLATION OF THE VALVE INSIDE THE WALL, IT IS VERY IMPORTANT TO FOLLOW THE RECOMMENDED DEPTH AS INDICATED IN THE ILLUSTRATION (Fig.2).

AFIN D'OBTENIR UNE INSTALLATION OPTIMALE DE LA VALVE, IL EST IMPORTANT DE RESPECTER LA PROFONDEUR SUGGÉRÉE TEL QU'ILLUSTRÉ (Fig.2).

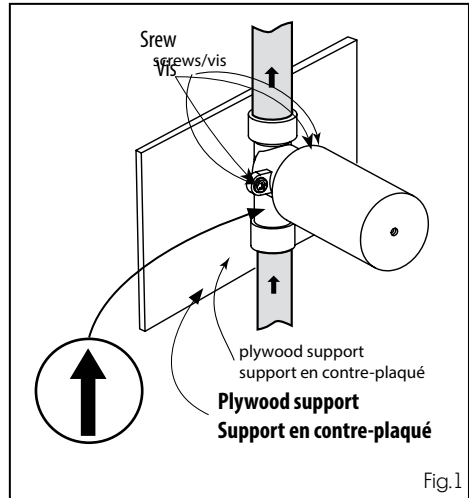


Fig.1

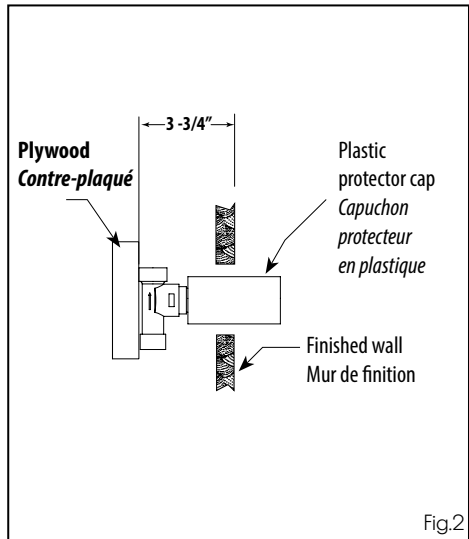


Fig.2

2 Water Connection Raccordement d'eau

Connect the mixed water inlet at the bottom of the valve and mixed water outlet on top (Fig.3).

Raccorder le tuyau d'alimentation en eau mélangée au bas de la valve et la sortie pour la distribution de l'eau mélangé en haut (Fig.3).

3 Wall opening Ouverture de mur

To facilitate the access for valve component maintenance and for the installation of the shut-off valve cylinder, cut out a hole of **ø2-1/4" diameter** on finished wall (Fig.4).

Pour faciliter l'accès pour l'entretien des composantes de la valve d'arrêt et pour l'installation de son cylindre, découper un trou d'un **diamètre ø2-1/4"** sur le mur fini (Fig.4).

CAUTION: THE PLASTIC CAP IS ONLY USED TO PROTECT THE VALVE DURING THE INSTALLATION. PLEASE DO NOT USE IT AS A TEMPLATE FOR CUTTING HOLE ON FINISHED WALL.

MISE EN GARDE : LE BOUCHON PROTECTEUR EN PLASTIQUE SERT UNIQUEMENT À PROTÉGER LA VALVE LORS DE SON INSTALLATION. NE PAS L'UTILISER COMME GABARIT POUR LE PERÇAGE DU TROU DANS LE MUR DE FINITION.

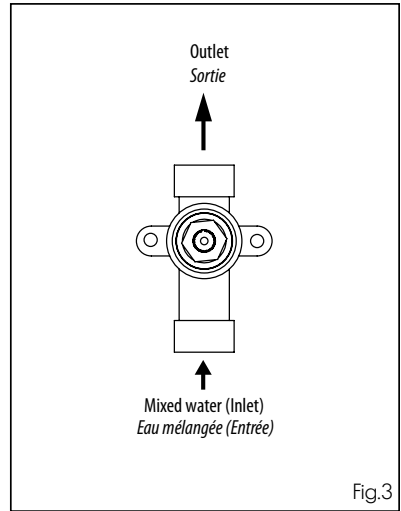


Fig.3

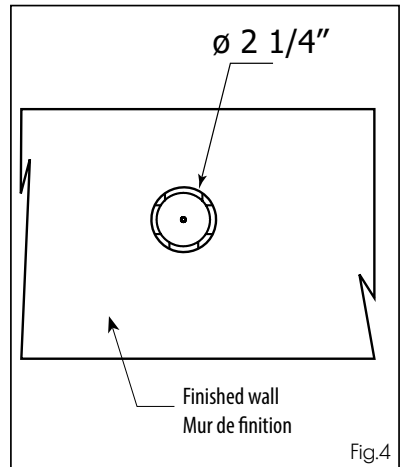


Fig.4

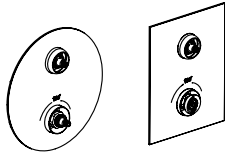
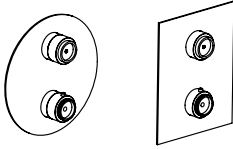
Please refer to Trim Installation section (p.42), following the valve installation.



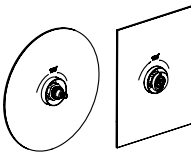
Après avoir installé la valve, se référer à la section d'installation de la plaque décorative (p.42).

Installation guide

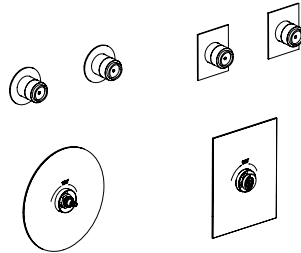
Guide d'installation



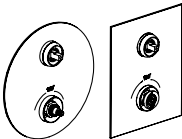
S21, R21 (N1004 / N1062 valves)



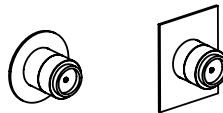
S22, R22 (N1053 valve)



S24, R24 (N1056 valve)



S23, R23 (N1058 valve)



S08, R08 (N1006 valve)

Installation

1 Installing the Trim Installation de la plaque décorative

Before installing the trim (6), thread on the cylinders (1 & 2) to the thermo cartridge body and the diverter valve (Fig.1). Then, insert the temperature limit stopper (3) into position as shown (Fig.2).

Peel off the protective film from the adhesive seal (5) on the back of the trim. Slide the trim over the cylinders. Press the trim against the wall. Make sure the trim adheres firmly against the wall.

Avant d'installer la plaque décorative (6), visser les cylindres (1 et 2) autour de la cartouche thermostatique et de la valve du déviateur. Ensuite, insérer le limiteur de température (3) à sa position tel qu'illustrée (Fig.2).

Enlever la pellicule protectrice du joint d'étanchéité (5) situé à l'endos de la plaque décorative. Glisser ensuite la plaque autour des cylindres et l'appuyer fermement contre le mur. S'assurer que la plaque soit bien collée au mur de finition.

For N1062 / pour N1062

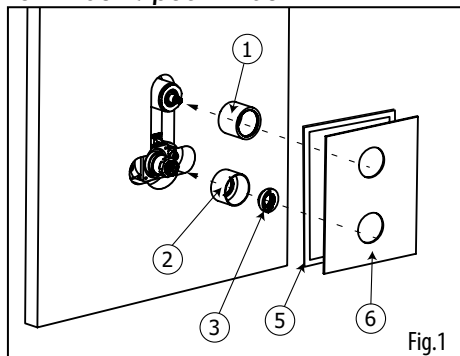


Fig.1

For N1004 / pour N1004

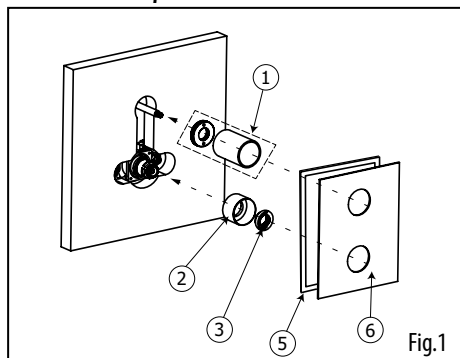


Fig.1

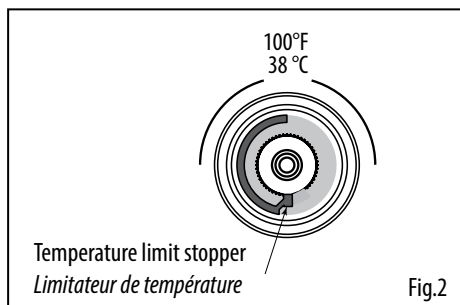


Fig.2

2 Installing The Handles Installation des poignées

Insert the thermo broach extension (6) onto the thermo cartridge broach. Afterwards, insert the thermo handle adapter (7) onto the thermo broach extension (6). Make sure the temperature limit stopper button is aligned with the 100° F mark on the trim (5) (fig.3). Secure the thermo handle adapter with supplied screw (8). Insert handle (9) and secure it with the 2 supplied set screws (10).

Insert the diverter (volume control) handle adapter (11) onto the shut-off valve broach. Secure it with supplied setscrew (11). Install the handle (9) onto the diverter handle adapter and secure it with 2 supplied set screws (10).

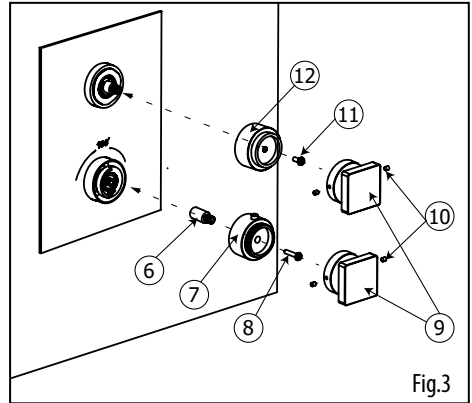


Fig.3

Insérer la rallonge de la cartouche thermostatique (6) sur la cartouche thermostatique. Ensuite, insérer l'adaptateur pour la poignée thermostatique (7) sur la tête de la rallonge (6). Assurez-vous que le bouton du limiteur de température soit aligné avec la marque de 100°F / 38°C inscrite sur la plaque (5) (Fig.3). Fixer ensuite l'adaptateur (7) avec la vis (8) fournie. Insérer la poignée (9) sur l'adaptateur et la fixer avec les 2 vis de retenues (10) fournies.

Insérer l'adaptateur pour la poignée du déviateur (contrôle de volume) (12) sur la tête de la cartouche de la valve d'arrêt. Fixer ensuite l'adaptateur (12) avec la vis (11) fournie. Pour compléter l'installation, insérer la poignée du déviateur (9) sur l'adaptateur et la fixer avec les 2 vis de retenues (10) fournies.

3 Temperature Adjustment Réglage de la température

If the mixed water temperature does not correspond to the standard factory calibration of 100° F (38 °C), it may be necessary to recalibrate the valve by following these steps:

- Remove the handle (9), the thermo handle adapter (6) and the temperature limit stopper (3) as shown (fig.4).

- Turn on the shut-off valve and let the water run. Place a thermometer under the running water and check the temperature. Adjust the temperature by rotating the cartridge manually to obtain the proper setting of 100° F (38 °C). Turn clockwise to reduce the temperature or counter clockwise to increase temperature.

- Once calibration is completed, reinstall the components by reversing the disassembly step as instructed in step #2. Make sure the temperature limit stopper is in a correct position as shown in (Fig.2) in step # 1.

Si la température de l'eau mélangée ne correspond pas au réglage standard effectué en usine de 100° F (38°C), il sera nécessaire d'effectuer un calibrage de la valve en suivant les étapes suivantes:

- Enlever la poignée (9), l'adaptateur (6) et le limiteur de température (3) tel qu'illustré (fig.4).

- Ouvrir la valve d'arrêt et laisser couler l'eau.

Placer un thermomètre sous le jet d'eau et vérifier la température. Ensuite, ajuster la température manuellement en effectuant une rotation de la cartouche jusqu'à l'obtention de 100° F (38°C). Tourner dans le sens des aiguilles d'une montre pour diminuer la température et dans le sens inverse pour l'augmenter.

- Une fois la calibration terminée, remonter toutes les pièces en inversant les étapes du démontage tel qu'illustré à l'étape #2. S'assurer que le limiteur de température soit à la bonne position comme montré au Fig.2 dans l'étape #1.

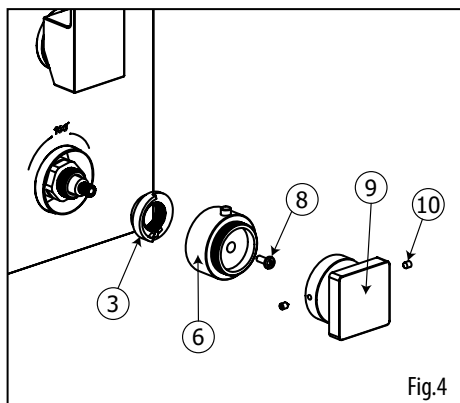


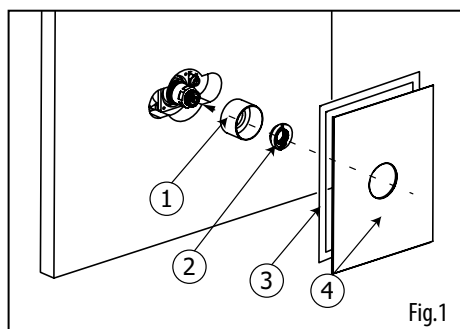
Fig.4

Installation

1 Installing the Trim Installation de la plaque décorative

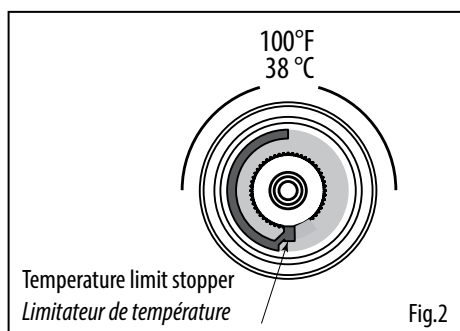
Before installing the trim (4), thread on the cylinder (1) to the thermo cartridge body (Fig.1). Then, insert the temperature limit stopper (3) into position as shown (Fig.2).

Peel off the protective film from the adhesive seal (3) on the back of the trim. Slide the trim over the cylinder. Press the trim against the wall. Make sure the trim adheres firmly against the wall.



Avant d'installer la plaque décorative (4), visser le cylindre (1) autour de la cartouche thermostatique. Ensuite, insérer le limiteur de température (2) à sa position tel qu'illustrée (Fig.2).

Enlever la pellicule protectrice du joint détonché (3) situé à l'endos de la plaque décorative. Glisser ensuite la plaque autour du cylindre et l'appuyer fermement contre le mur. S'assurer que la plaque soit bien collée au mur de finition



2 Installing The Handle Installation de la poignée

Insert the thermo broach extension (5) onto the thermo cartridge. Afterwards, insert the thermo handle adapter (6) onto the thermo broach extension (5). Make sure the temperature limit stopper button is aligned with the 100°F / 38°C mark on the trim (4) (fig.3). Secure the adapter with supplied screw (7). Insert handle (8) and secure it with the 2 supplied set screws (9).

Insérer la rallonge pour la cartouche thermostatique (5) sur la cartouche thermostatique. Ensuite, insérer l'adaptateur pour la poignée thermostatique (6) sur la tête de la rallonge (5). Assurez-vous que le bouton du limiteur de température soit aligné avec la marque de 100°F / 38°C inscrite sur la plaque (4) (Fig.3). Fixer ensuite l'adaptateur (6) avec la vis (7) fournie. Insérer la poignée (8) sur l'adaptateur et la fixer avec les 2 vis de retenues (9) fournies.

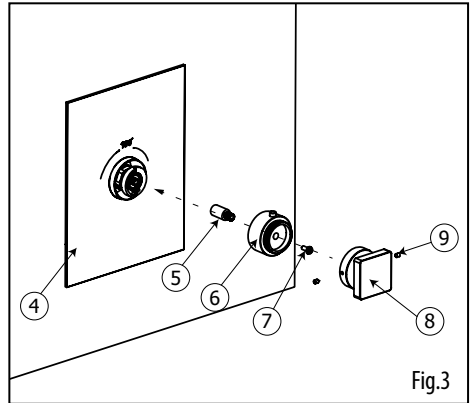


Fig.3

3 Temperature Adjustment Réglage de la température

If the mixed water temperature does not correspond to the standard factory calibration of 100° F (38 °C), it may be necessary to recalibrate the valve by following these steps:

- Remove the handle (8), the thermo handle adapter (6) and the temperature limit stopper (2) as shown (fig.4).

- Turn on the shut-off valve and let the water run. Place a thermometer under the running water and check the temperature. Adjust the temperature by rotating the cartridge manually to obtain the proper setting of 100° F (38 °C). Turn clockwise to reduce the temperature or counter clockwise to increase temperature.

- Once calibration is completed, reinstall the components by reversing the disassembly step as instructed in step #2. Make sure the temperature limit stopper is in a correct position as shown in (Fig.2) in step #1.

Si la température de l'eau mélangée ne correspond pas au réglage standard effectué en usine de 100° F (38°C), il sera nécessaire d'effectuer un calibrage de la valve en suivant les étapes suivantes:

- *Enlever la poignée (8), l'adaptateur (6) et le limiteur de température (2) tel qu'illustré (fig.4).*

- *Ouvrir la valve d'arrêt et laisser couler l'eau.*

Placer un thermomètre sous le jet d'eau et vérifier la température. Ensuite, ajuster la température manuellement en effectuant une rotation de la cartouche jusqu'à l'obtention de 100° F (38°C). Tourner dans le sens des aiguilles d'une montre pour diminuer la température et dans le sens inverse pour l'augmenter.

- *Une fois la calibration terminée, remonter toutes les pièces en inversant les étapes du démontage tel qu'illustré à l'étape #2. S'assurer que le limiteur de température soit à la bonne position comme montré au Fig.2 dans l'étape #1.*

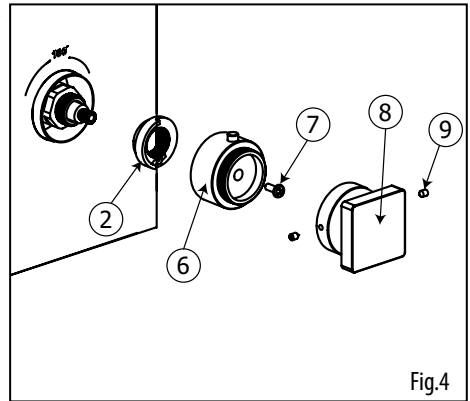


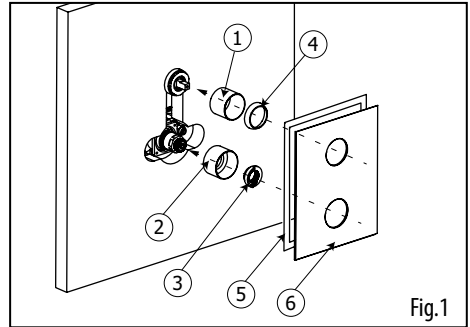
Fig.4

Installation

1 Installing the Trim Installation de la plaque décorative

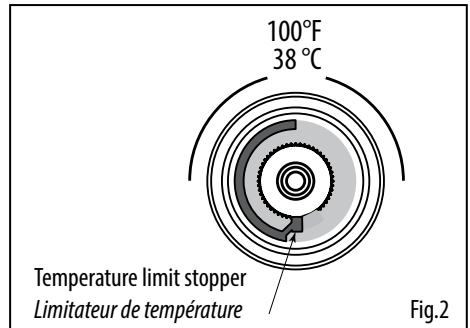
Before installing the trim (6), thread on the cylinders (1 & 2) to the thermo cartridge body and the diverter valve. Afterwards, thread on the sleeve (4) onto the diverter body (Fig.1). Insert and position the temperature limit stopper (3) as illustrated (Fig.2).

Peel off the protective film from the adhesive seal (5) on the back of the trim. Slide the trim over the cylinders. Press the trim against the wall. Make sure the trim adheres firmly against the wall.



Avant d'installer la plaque décorative (6), visser les cylindres (1 et 2) autour de la cartouche thermostatique et de la valve du déviateur. Ensuite, visser le dôme (4) à la valve du déviateur (Fig.1). Insérer et positionner le limiteur de température (3) à sa position tel qu'illustrée (Fig.2).

Enlever la pellicule protectrice du joint d'étanchéité (5) situé à l'endos de la plaque décorative. Glisser ensuite la plaque autour des cylindres et l'appuyer fermement contre le mur. S'assurer que la plaque soit bien collée sur le mur de finition.



2 Installing The Handles Installation des poignées

Insert the thermo broach extension (6) onto the thermo cartridge broach. Afterwards, insert the thermo handle adapter (7) onto the thermo broach extension (6). Make sure the temperature limit stopper button is aligned with the 100°F / 38°C mark on the trim (5) (fig.3). Secure the thermo handle adapter with supplied screw (8). Insert handle (9) and secure it with the 2 supplied set screws (10).

Insert the diverter handle (11) onto the diverter valve broach. Secure it with supplied setscrew (13) and place the cap (12).

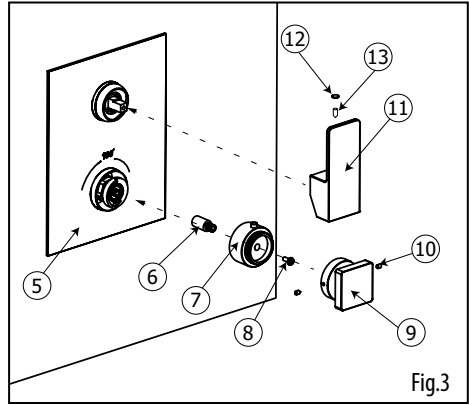


Fig.3

Insérer la rallonge de la cartouche thermostatique (6) sur la cartouche thermostatique. Ensuite, insérer l'adaptateur de la poignée thermostatique (7) sur la tête de la rallonge (6). Assurez-vous que le bouton du limiteur de température soit aligné avec la marque de 100°F / 38°C inscrite sur la plaque (5) (Fig.3). Fixer ensuite l'adaptateur de la poignée thermostatique (7) avec la vis (8) fournie. Insérer la poignée (9) sur l'adaptateur et la fixer avec les 2 vis de retenues (10) fournies.

Insérer la poignée du déviateur (11) sur la tête de la cartouche du déviateur. La fixer ensuite avec la vis de retenue (13) et apposer le capuchon de finition (12).

3 Temperature Adjustment Réglage de la température

If the mixed water temperature does not correspond to the standard factory calibration of 100° F (38 °C), it may be necessary to recalibrate the valve by following these steps:

- Remove the handle (9), the thermo handle adapter (6) and the temperature limit stopper (3) as shown (fig.4).

- Turn on the shut-off valve and let the water run. Place a thermometer under the running water and check the temperature. Adjust the temperature by rotating the cartridge manually to obtain the proper setting of 100° F (38 °C). Turn clockwise to reduce the temperature or counter clockwise to increase temperature.

- Once calibration is completed, reinstall the components by reversing the disassembly step as instructed in step #2. Make sure the temperature limit stopper is in a correct position as shown in (Fig.2) in step # 1.

Si la température de l'eau mélangée ne correspond pas au réglage standard effectué en usine de 100° F (38°C), il sera nécessaire d'effectuer un calibrage de la valve en suivant les étapes suivantes:

- *Enlever la poignée (9), l'adaptateur (6) et le limiteur de température (3) tel qu'illustré (fig.4).*

- *Ouvrir la valve d'arrêt et laisser couler l'eau.*

Placer un thermomètre sous le jet d'eau et vérifier la température. Ensuite, ajuster la température manuellement en effectuant une rotation de la cartouche jusqu'à l'obtention de 100° F (38°C). Tourner dans le sens des aiguilles d'une montre pour diminuer la température et dans le sens inverse pour l'augmenter.

- *Une fois la calibration terminée, remonter toutes les pièces en inversant les étapes du démontage tel qu'illustré à l'étape #2. S'assurer que le limiteur de température soit à la bonne position comme montré au Fig.2 dans l'étape #1.*

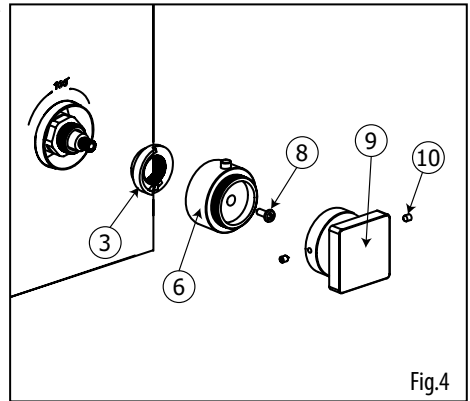


Fig.4

Installation

1 Installing the Trims Installation de les plaques décoratives

Before installing the trims (4 & 5), thread on the cylinders (1 & 6) to the thermo cartridge body and the shut-off valves (Fig.1). Insert and position the temperature limit stopper (2) as illustrated (Fig.2).

Peel off the protective film from the adhesive seal (3) on the back of the trims. Slide trims over the cylinders. Press the trims against the wall. Make sure the trims firmly adhere to the finished wall.

Avant d'installer les plaques décoratives (4 & 5), visser les cylindres (1 & 6) autour de la cartouche thermostatique et des valves d'arrêt (Fig.1). Insérer et positionner le limiteur de température (2) à sa position tel qu'illustrée (Fig.2).

Enlever la pellicule protectrice du joint d'étanchéité (3) situé à l'endos des plaques décoratives. Glisser ensuite les plaques autour des cylindres et les appuyer fermement contre le mur. S'assurer que les plaques soient bien collées au mur de finition.

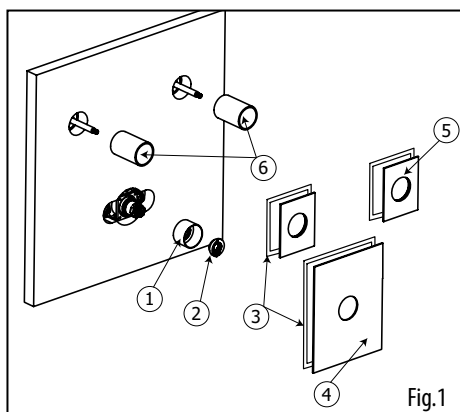


Fig.1

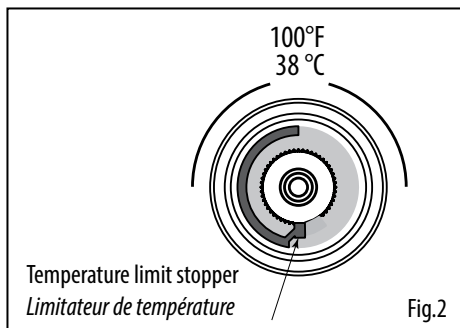


Fig.2

2 Installing The Handles Installation des poignées

Installing the shut-off valve handles Installation des poignées des valves d'arrêt

Insert the shut-off handle adapters (1) onto the shut-off valve broaches. Secure them with supplied screws (2). Afterwards, insert handles (4) to all adapters and secure each of them with 2 supplied set screws (3) (fig.3).

Placer les adaptateurs (1) sur la tête des valves d'arrêt. Les fixer avec les vis (2) fournie. Ensuite, insérer les poignées (4) sur les adaptateurs et fixer chacune avec les 2 vis de retenues (3) fournies (Fig.3).

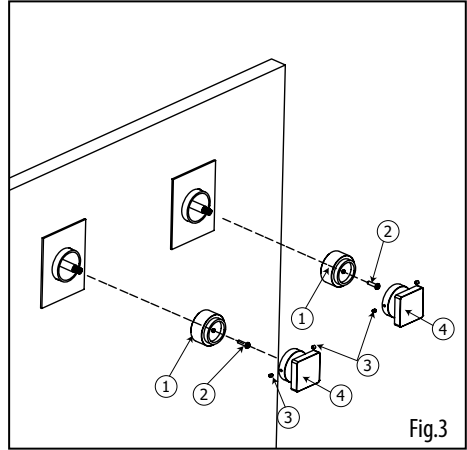


Fig.3

Installing the thermostatic handle Installation la poignée thermostatique

Insert the thermo broach extension (6) onto the thermo cartridge broach. Afterwards, insert the thermo handle adapter (7) onto the thermo broach extension (6). Make sure the temperature limit stopper button is aligned with the 100°F / 38°C mark on the trim (5) (fig.3). Secure the adapter with supplied screw (8). Insert handle (9) and secure it with the 2 supplied set screws (10).

Insérer la rallonge pour cartouche thermostatique (6) sur la cartouche thermostatique. Ensuite, insérer l'adaptateur (7) sur la tête de la rallonge (6). Assurez-vous que le bouton du limiteur de température soit aligné avec la marque de 100°F / 38°C inscrite sur la plaque (5) (Fig.3). Fixer ensuite l'adaptateur (7) avec la vis (8) fournie. Insérer la poignée (9) sur l'adaptateur et la fixer avec les 2 vis de retenues (10) fournies.

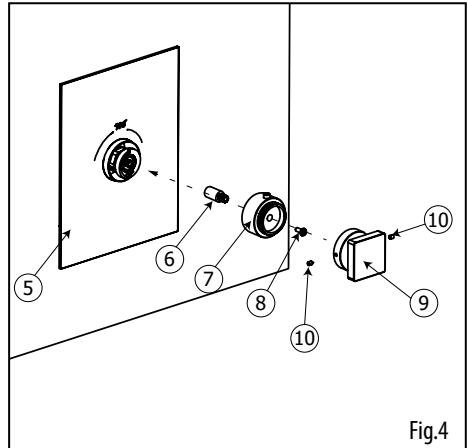


Fig.4

3 Temperature Adjustment Réglage de la température

If the mixed water temperature does not correspond to the standard factory calibration of 100° F (38 °C), it may be necessary to recalibrate the valve by following these steps:

- Remove the handle (9), the thermo handle adapter (6) and the temperature limit stopper (3) as shown (fig.5).

- Turn on one of the shut-off valves and let the water run. Place a thermometer under the running water and check the temperature. Adjust the temperature by rotating the cartridge manually to obtain the proper setting of 100° F (38 °C). Turn clockwise to reduce the temperature or counter clockwise to increase temperature.

- Once calibration is completed, reinstall the components by reversing the disassembly step as instructed in step #2. Make sure the temperature limit stopper is in a correct position as shown in (Fig.2) in step #1.

Si la température de l'eau mélangée ne correspond pas au réglage standard effectué en usine de 100° F (38°C), il sera nécessaire d'effectuer un calibrage de la valve en suivant les étapes suivantes:

- *Enlever la poignée (9), l'adaptateur (6) et le limiteur de température (3) tel qu'illustré (fig.5).*

- *Ouvrir l'une des valves d'arrêt et laisser couler l'eau. Placer un thermomètre sous le jet d'eau et vérifier la température. Ensuite, ajuster la température manuellement en effectuant une rotation de la cartouche jusqu'à l'obtention de 100° F (38°C). Tourner dans le sens des aiguilles d'une montre pour diminuer la température et dans le sens inverse pour l'augmenter.*

- *Une fois la calibration terminée, remonter toutes les pièces en inversant les étapes du démontage tel qu'illustré à l'étape #2. S'assurer que le limiteur de température soit à la bonne position comme montré au Fig.2 dans l'étape #1.*

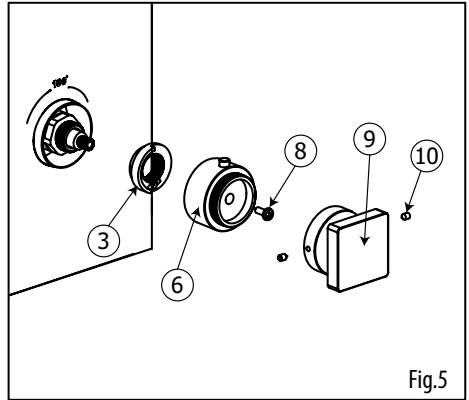


Fig.5

Installation

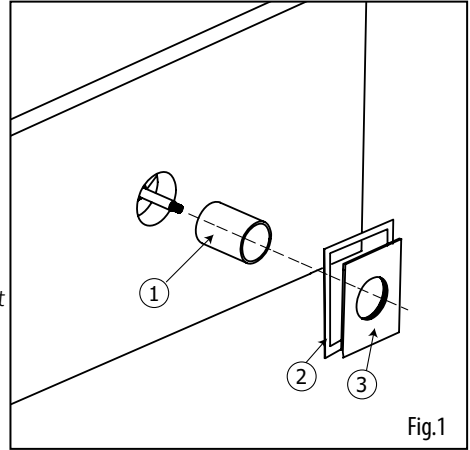
1 Installing the Trim Installation de la plaque décorative

Before installing the trim (3), thread on the cylinder (1) to shut-off valve as shown (fig.1).

Peel off the film from the gasket (2) on the back of the trim and slide the trim over the cylinder. Press the trim against the wall. Make sure the plate firmly adheres to the finished wall.

Avant d'installer la plaque décorative (3), visser le cylindre (1) autour de la valve d'arrêt (fig.1) tel qu'illustrée (fig.2).

Enlever la pellicule du joint d'étanchéité (2) à l'endos de la plaque décorative. Ensuite, glisser la plaque autour du cylindre et l'appuyer contre le mur. S'assurer que la plaque soit bien collée au mur de finition.



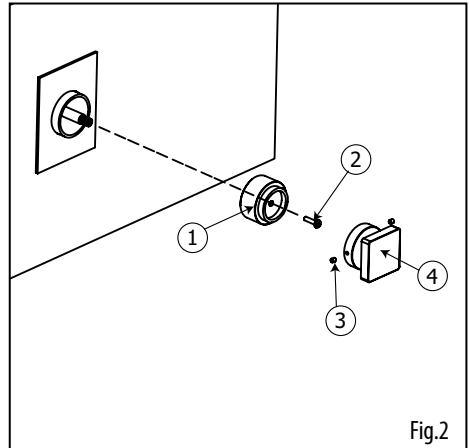
2 Installing The Handle Installation de la poignée

Insert the shut-off handle adapter (1) onto the shut-off valve broach. Secure it with supplied screws (2).

Insert handles (4) to all adapters and secure each of them with 2 supplied set screws (3) (fig.2).

Placer l'adaptateur de la poignée (1) sur la tête de la valve d'arrêt. Le fixer avec la vis (2) fournie.

Insérer la poignée (4) sur l'adaptateur et la fixer avec les 2 vis de retenues (3) fournies (Fig.2).



Maintenance

Entretien

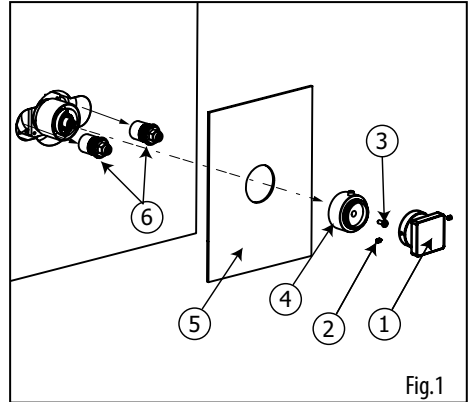
Cleaning the Filters Nettoyage des filtres

Remove all handle components and the trim (1 to 5) (Fig.1).

Shut off your main water supply and proceed with removing the check-valve stops (6).

To clean the filters, soak them in a vinegar and water solution to remove any lime build-up.

To reinstall components, just follow the above steps in reverse. Use double-sided mounting tape (not included) to reapply the trim to the finished wall (make sure all sides are sealed).



Démonter toutes les composantes de la poignée et la plaque décorative (1 à 5) (Fig.1).

Fermer l'alimentation d'eau principale et enlever les 2 valves d'arrêt anti-retour (6).

Procéder au nettoyage des filtres en les plongeant dans un mélange d'eau et de vinaigre.

Remonter les composantes en inversant les étapes ci-dessus. Utiliser un ruban de montage adhésif double-face (non inclus) pour recoller la plaque décorative au mur de finition (s'assurer que tous les côtés soient étanches).

Servicing the Cartridges Remplacement des cartouches

Shut off your main water supply. Release the remaining water pressure by opening one of the shut-off valve.

Remove all handle components and the trim (1 to 6).

To service the thermo cartridge (10), remove the components (7 to 9) and pull the cartridge out (Fig.2).

To service the shut-off valve cartridge (16), remove the components (11 to 15) and pull the cartridge out (Fig.3).

To clean the cartridges, soak them in a vinegar and water solution to remove lime build-up. If replacement is required, insert the new cartridge and tighten.

To reinstall components, just follow the above steps in reverse. Use double-sided mounting tape (not included) to reapply the trim to the finished wall (make sure all sides are sealed).

*Fermer l'alimentation d'eau principale.
Décharger la pression de l'eau en ouvrant une des valves d'arrêt.*

*Démonter toutes les composantes des poignées et la plaque décorative (1 à 6).
Pour retirer la cartouche thermostatique (10), démonter les composantes (7 à 9) (Fig.2).*

Pour retirer les cartouches des valves d'arrêt (16), démonter les composantes (11 à 15) (Fig.3).

Procéder au nettoyage des cartouches en les plongeant dans un mélange de l'eau et de vinaigre. Si nécessaire, introduire une nouvelle cartouche.

Remonter les composantes en inversant les étapes ci-dessus. Utiliser un ruban de montage adhésif double-face (non inclus) pour recoller la plaque décorative au mur de finition (s'assurer que tous les côtés soient étanches).

Thermo cartridge / cartouche thermo-statique

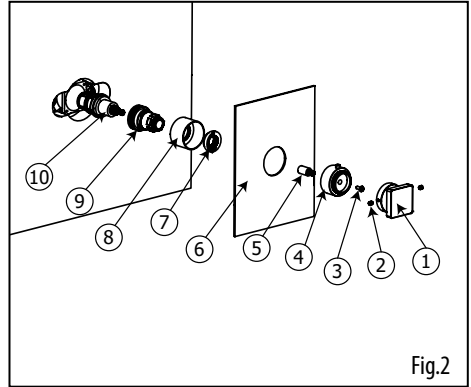


Fig.2

Shut-off valve cartridge / cartouche de valve d'arrêt

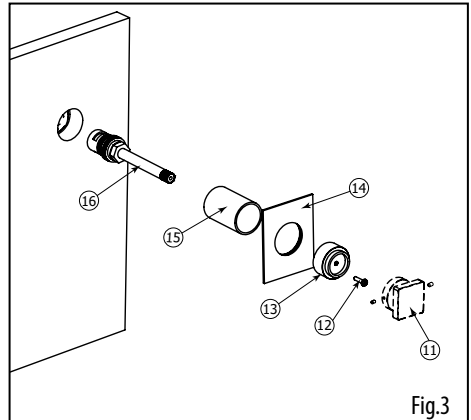


Fig.3

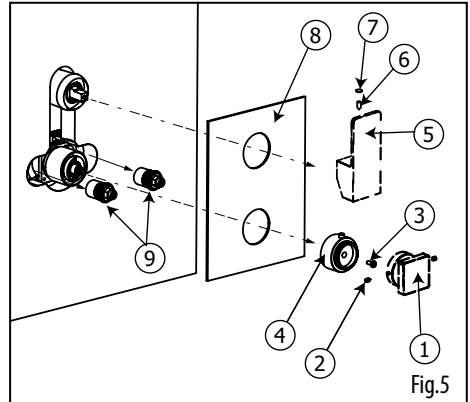
Cleaning the Filters Nettoyage des filtres

Remove all handle components and the trim (1 to 8) (Fig.5).

Shut off your main water supply and proceed with removing the check-valve stops (9).

To clean the filters, soak them in a vinegar and water solution to remove any lime build-up.

To reinstall the components, just follow the above steps in reverse. Use double-sided mounting tape (not included) to reapply the plate to the finished wall (make sure all sides are sealed).



Démonter toutes les composantes des poignées et la plaque décorative (1 à 8) (Fig.5).

Fermer l'alimentation d'eau principale et enlever les 2 valves d'arrêt anti-retour (9).

Procéder au nettoyage des filtres en les plongeant dans un mélange d'eau et de vinaigre.

Remonter les composantes en inversant les étapes ci-dessus. Utiliser un ruban de montage adhésif double-face (non inclus) pour recoller la plaque décorative au mur de finition (s'assurer que tous les côtés soient étanches).

Servicing the cartridges Remplacement des cartouches

Shut off your main water supply. Release the remaining water pressure by opening the diverter valve.

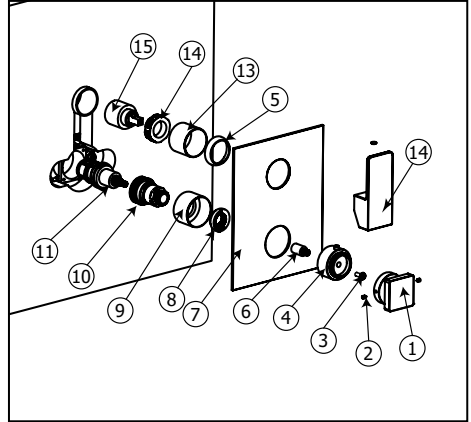
Remove all handle components and the trim (1 to 7) (Fig.6).

To service the thermo cartridge (11), remove the components (8 to 10) and pull the cartridge out.

To service the diverter cartridge (15), remove the components (13 & 14) and pull the diverter cartridge out.

To clean the cartridges, soak them in a vinegar and water solution to remove lime build-up. If replacement is required, insert the new cartridge and tighten.

To reinstall components, just follow the above steps in reverse. Use double-sided mounting tape (not included) to reapply the plate to the finished wall (make sure all sides are sealed).



*Fermer l'alimentation d'eau principale.
Décharger la pression de l'eau en ouvrant
la valve du déviateur.*

*Démonter toutes les composantes de la
poignée et la plaque décorative (1 à 7)
(Fig.6).*

*Pour retirer la cartouche thermostatique
(11), démonter les composantes (8 à 10).
Pour retirer la cartouche du déviateur (15),
démonter les composantes (13 & 14).
Procéder au nettoyage des cartouches en
les plongeant dans un mélange de l'eau
et vinaigre. Si nécessaire, introduire une
nouvelle cartouche.*

*Remonter les composantes en inversant
les étapes ci-dessus. Utiliser un ruban de
montage adhésif double-face (non inclus)
pour recoller la plaque décorative au
mur de finition (s'assurer que tous les côtés
soient étanches).*

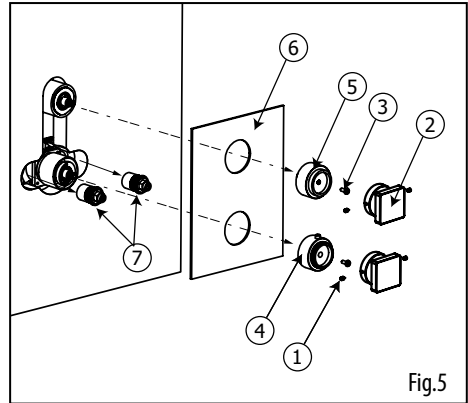
Cleaning the Filters Nettoyage des filtres

Remove all handle components and the trim (1 to 6) (Fig.5).

Shut off your main water supply and proceed with removing the check-valve stops (7).

To clean the filters, soak them in a vinegar and water solution to remove any lime build-up.

To reinstall components, just follow the above steps in reverse. Use double-sided mounting tape (not included) to reapply the plate to the finished wall (make sure all sides are sealed).



Démonter toutes les composantes des poignées et la plaque décorative (4 à 10) (Fig.5).

Fermer l'alimentation d'eau principale et enlever les 2 valves d'arrêt anti-retour (7).

Procéder au nettoyage des filtres en les plongeant dans un mélange d'eau et de vinaigre.

Remonter les composantes en inversant les étapes ci-dessus. Utiliser un ruban de montage adhésif double-face (non inclus) pour recoller la plaque décorative au mur de finition (s'assurer que tous les côtés soient étanches).

Servicing the cartridges Remplacement des cartouches

Shut off your main water supply. Release the remaining water pressure by opening the diverter (N1062) or shut-off (N1004) valve.

Remove all handle components and the trim (1 to 7) (Fig.6).

To service the thermo cartridge (11), remove the components (8 to 10) and pull the cartridge out.

To service the diverter or shut-off cartridge (15), remove the components (13 & 14) and pull the cartridge out.

To clean the cartridges, soak them in a vinegar and water solution to remove lime build-up. If replacement is required, insert the new cartridge and tighten.

To reinstall components, just follow the above steps in reverse. Use double-sided mounting tape (not included) to reapply the plate to the finished wall (make sure all sides are sealed).

Fermer l'alimentation d'eau principale. Décharger la pression de l'eau en ouvrant une valve du déviateur (N1062) ou la valve d'arrêt (N1004)

Démonter toutes les composantes des poignées et la plaque décorative (1 à 7) (Fig.6).

Pour retirer la cartouche thermostatique (11), démonter les composantes (8 à 10).

Pour retirer la cartouche du déviateur ou de la valve d'arrêt (15), démonter les composantes (13 & 14).

Procéder au nettoyage des cartouches en les plongeant dans un mélange de l'eau et vinaigre. Si nécessaire, introduire une nouvelle cartouche.

Remonter les composantes en inversant les étapes ci-dessus. Utiliser un ruban de montage adhésif double-face (non inclus) pour recoller la plaque décorative au mur de finition (s'assurer que tous les côtés soient étanches).

For N1004 / pour N1004

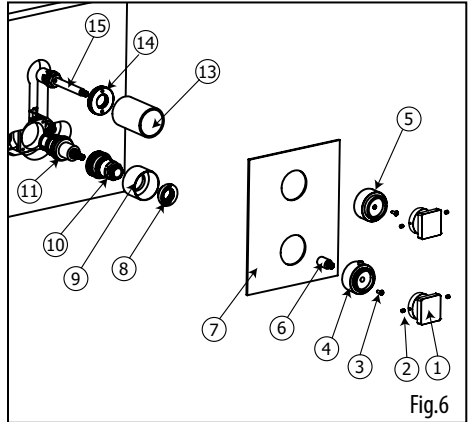


Fig.6

For N1062 / pour N1062

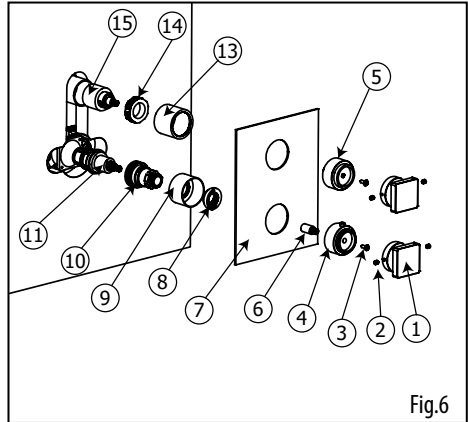


Fig.6

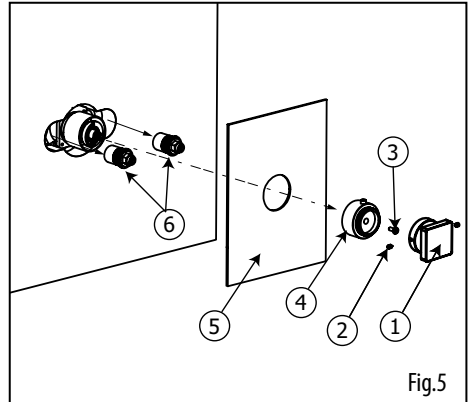
Cleaning the Filters Nettoyage des filtres

Remove all handle components and the trim (1 to 5) (Fig.5).

Shut off your main water supply and proceed with removing the check-valve stops (6).

To clean the filters, soak them in a vinegar and water solution to remove any lime build-up.

To reinstall components, just follow the above steps in reverse. Use double-sided mounting tape (not included) to reapply the plate to the finished wall (make sure all sides are sealed).



Démonter toutes les composantes des poignées ainsi que la plaque décorative (1 à 5) (Fig.5).

Fermer l'alimentation d'eau principale et enlever les 2 valves d'arrêt anti-retour (6).

Procéder au nettoyage des filtres en les plongeant dans un mélange d'eau et de vinaigre.

Remonter les composantes en inversant les étapes ci-dessus. Utiliser un ruban de montage adhésif double-face (non inclus) pour recoller la plaque décorative au mur de finition (s'assurer que tous les côtés soient étanches).

Servicing the Cartridges Remplacement des cartouches

Shut off your main water supply. Release the remaining water pressure by opening a shut-off valve.

Remove all handle components and the trim (1 to 6) (Fig.6).

To service the thermo cartridge (10), remove the components (7 to 9) and pull the cartridge out.

To clean the cartridge, soak it in a vinegar and water solution to remove lime build-up. If replacement is required, insert the new cartridge and tighten.

To reinstall components, just follow the above steps in reverse. Use double-sided mounting tape (not included) to reapply the plate to the finished wall (make sure all sides are sealed).

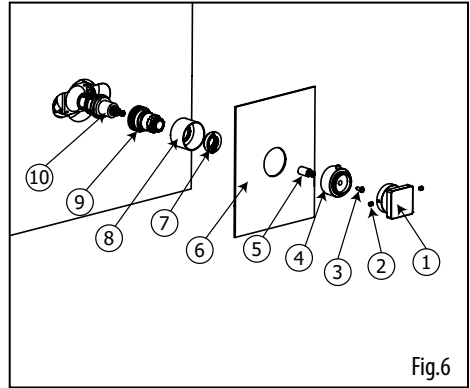


Fig.6

*Fermer l'alimentation d'eau principale.
Décharger la pression de l'eau en ouvrant
une valve d'arrêt.*

*Démonter toutes les composantes des
poignées et la plaque décorative (1 à 6)
(Fig.6).*

*Pour retirer la cartouche thermosta-
tique(10), démonter les composants (7
à 9).*

*Procéder au nettoyage de la cartouche
en la plongeant dans un mélange de
l'eau et de vinaigre. Si nécessaire, in-
troduire une nouvelle cartouche.*

*Remonter les composantes en inversant
les étapes ci-dessus. Utiliser un ruban de
montage adhésif double-face (non inclus)
pour recoller la plaque décorative au
mur de finition (s'assurer que tous les côtés
soient étanches).*

Servicing the shut-off valve Remplacement de la valve d'arrêt

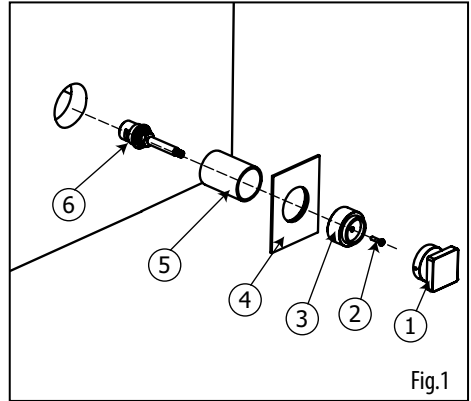
Shut off your main water supply. Release the remaining water pressure by opening the shut-off valve.

Remove all handle components and the trim (1 to 5) (Fig.1).

To service the shut-off valve (6), use a 17mm socket to remove it.

To clean the shut-off valve cartridge, soak it in a vinegar and water solution to remove lime build-up. If replacement is necessary, insert the new shut-off valve and tighten.

To reinstall components, just follow the above steps in reverse. Use double-sided mounting tape (not included) to reapply the plate to the finished wall (make sure all sides are sealed).



Fermer l'alimentation d'eau principale.

Décharger la pression de l'eau en ouvrant la valve d'arrêt.

Démonter toutes les composantes de la poignée et la plaque décorative (1 à 5) (Fig.1).

Pour retirer la valve d'arrêt (6), utiliser une clé à cliquet avec une douille de 17mm.

Procéder au nettoyage de la valve d'arrêt en la plongeant dans un mélange de l'eau et de vinaigre. Si nécessaire, introduire une nouvelle valve et la serrer.

Remonter les composantes en inversant les étapes ci-dessus. Utiliser un ruban de montage adhésif double-face (non inclus) pour recoller la plaque décorative au mur de finition (s'assurer que tous les côtés soient étanches).

AQUABRASS

Product Care / Soins des produits

To clean your Aquabross faucet or accessories, wash with a wet nonabrasive soapy cloth. Then wipe dry with a soft towel or cloth. We recommend this be done on a regular basis.

DO NOT USE ANY ABRASIVE, CHEMICAL OR CORROSIVE, POWDER OR ANY OTHER STRONG CLEANERS INCLUDING DETERGENTS, WINDOW CLEANERS AND DISINFECTANTS ON YOUR Aquabross PRODUCT as they will destroy the finish and therefore VOID THE WARRANTY.

Toothpaste remnants should also be rinsed off when necessary. Ask your plumbing retailer about our PROTECTANT-CLEANER now available from Aquabross. This product is specially manufactured to clean and polish, leaving a protective coating to maintain your product's shine and finish.

Pour nettoyer et conserver l'apparence de vos robinets ou accessoires Aquabross, lavez-les avec un linge mouillé à l'eau tiède et enduit d'un savon doux non-abrasif. Essuyer avec un linge doux et sec. Nous vous recommandons cet entretien sur une base régulière.

NE JAMAIS UTILISER DE PRODUITS ABRASIFS, CHIMIQUES, CORROSIFS, INCLUANT DE TRÈS FORTS DÉTERGENTS, EN LIQUIDE OU EN POUDRE, NETTOYANTS POUR VITRES ET DÉSINFECTANTS sur votre produit Aquabross. Cela pourrait en détériorer le fini et ANNULER LA GARANTIE.

Les restants de dentifrice doivent aussi être rincés au besoin. Demandez à votre détaillant le PROTECTEUR NETTOYANT Aquabross spécialement conçu pour nettoyer, faire briller et protéger leur surface en laissant un mince film protecteur sur vos robinets et vos articles décoratifs.

Limited lifetime warranty

All Aquabross products carry a full warranty against defects in materials and workmanship. The warranty will be applied only if the product is purchased from an authorized Aquabross dealer. The Aquabross warranty is limited strictly to the original consumer purchaser of the product. Proof of purchase must be made available to Aquabross for all limited warranty claims. Products that are deemed defective must be returned to our factory for inspection prior to replacement.

The limited warranty is not transferable and is limited to products sold and installed in Canada and the United States.

Residential Applications

- mechanical working parts including ceramic disc cartridges for both side valves and pressure balance, thermo cartridges, stops, diverters etc. all carry our full limited lifetime warranty to the original purchaser.
- Aquabross polished chrome and brushed nickel finishes are warranted for the life of the product to the original purchaser. All other finishes will be warranted for five years (Satin Nickel Natural [#210] is designed to develop a patina over time). Raw Brass (#400) is a living finish for which there is no warranty. Normal wear and tear is not covered by this warranty.
- all electronic components and faucets are warranted for two years.
- all glass and ceramic basins are warranted for one year.
- stone resin bathtubs and sinks are warranted for five years.
- vanity collections are warranted for one year.
- all other Aquabross products are warranted for five years.

Commercial Industrial Applications

All the above product applications will be warranted for two years with the exception of the glass and ceramic basins which will carry a one year warranty.

The Aquabross warranty does not cover the following:

- damages resulting in whole or part from installation error, product abuse, misuse, neglect, improper maintenance, abrasives, corrosion and/or accidents whether caused or performed by a professional or anyone else.
- any and all Aquabross products that are subjected to any type of harsh abrasive, such as detergents or window cleaners.
- normal wear of the finish.
- the damage is caused by hard water, calcareous deposits or sediments.
- the damage or loss is sustained in a natural calamity such as fire, earthquake, flood, thunder, electrical storm, etc.

Aquabross is not responsible for any labor or shipping charges, or damages whatsoever incurred in whole or in part from installation, removal, re-installation, repair or replacement of any Aquabross product or part, as well as any incidental or consequential damages, expenses, losses, direct or indirect, arising from any cause whatsoever.

To obtain warranty service, please contact the retailer where the product was purchased.

The original sales receipt must be available to exercise our warranty.

This warranty is extended to the first purchaser at retail. This warranty is NOT transferable.

Aquabross reserves the right to make product specification changes without notice or obligation and to change or discontinue certain models.

Garantie limitée à vie

Les produits Aquabross ont une garantie complète contre les défauts de matériel et de main d'œuvre. La garantie est applicable seulement si le produit est acheté chez un détaillant Aquabross dûment autorisé. La garantie Aquabross est strictement limitée au premier acheteur et une preuve d'achat doit être présentée pour toutes réclamations. Les produits considérés comme défectueux doivent être retournés à nos entrepôts pour inspection avant tout remplacement.

La garantie Aquabross n'est pas transférable et est limitée aux produits vendus et installés au Canada et aux États-Unis.

Applications résidentielles

- toutes les parties mécaniques incluant les cartouches à disques en céramique pour les valves et les pressions équilibrées, les cartouches thermostatiques, les déviateurs ont une garantie complète au premier acheteur.
- les finis chrome poli et nickel brossé Aquabross ont une garantie à vie limitée au premier acheteur.
- tous les autres finis ont une garantie de cinq (5) ans (le nickel satiné naturel [#210] se patinera avec le temps), excepté le laiton brut (#400) qui est un fini vivant pour lequel il n'y a pas de garantie.
- l'usure normale d'un fini n'est pas couverte par la garantie.
- tous les composants et les robinets électroniques ont une garantie de deux (2) ans.
- toutes les vasques en verre, les lavabos en porcelaine ont une garantie de un (1) an.
- les bains et lavabos en composite de pierre / résine ont une garantie de cinq (5) ans.
- les collections de mobilier de salle de bain ont une garantie de un (1) an.
- tous les autres produits ont une garantie de cinq (5) ans.

Applications commerciales et industrielles

Tous les produits ci-dessus sont garantis pour deux (2) ans à l'exception des vasques en verre ou en porcelaine qui sont garanties un (1) an.

La garantie Aquabross ne couvre pas :

- dommages causés en entier ou en partie par une erreur d'installation, d'abus de produit, de négligence, d'utilisation non conforme, d'usage de produits abrasifs, de corrosion et/ou d'accidents causés par un professionnel ou par toute autre personne.
- tout produit Aquabross nettoyé avec des produits abrasifs, comme les détergents ou les nettoyeurs à vitres.
- usure normale du fini.
- dommages causés par l'eau dure, les dépôts de calcaire ou les sédiments.
- les dommages ou les pertes résultant d'une catastrophe naturelle telle qu'un feu, un tremblement de terre, le tonnerre, un orage électrique, etc.

Aquabross n'accepte aucune responsabilité pour tout frais de main d'œuvre ou d'expédition, ou pour tout autre dommage causé en totalité ou en partie lors de l'installation du produit, de son retrait, de sa réinstallation, de sa réparation, ou le remplacement de tout produit ou pièce Aquabross, ainsi que tout dommage occasionnel ou conséquent, dépense, perte directe ou indirecte, provenant de quelque cause que ce soit.

Pour obtenir la garantie de service, veuillez contacter le détaillant où le produit a été acheté. La preuve d'achat originale sera exigible pour l'application de la garantie.

Cette garantie s'applique au premier acheteur au détail et n'est PAS transférable.

Aquabross se réserve le droit de modifier des caractéristiques de ses produits sans avis ni obligation ainsi que de remplacer ou de retirer certains modèles.

AQUABRASS