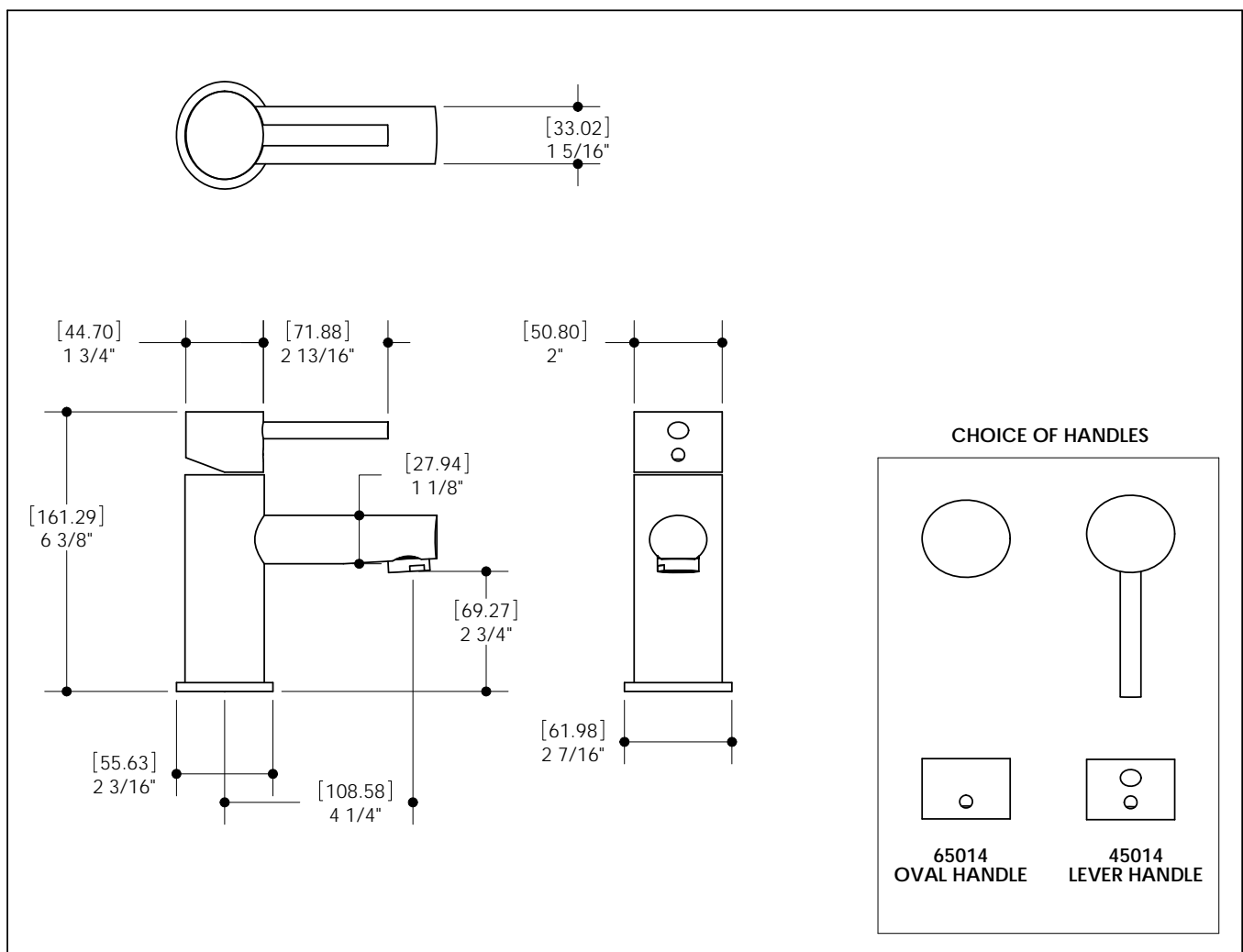
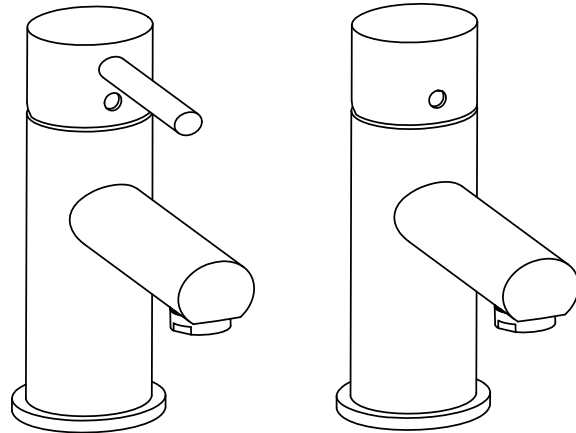


TECHNICAL SPECIFICATION

FEATURES

- Solid brass construction
- Single hole
- Pop up drain
- 2 GPM water conservation aerator



Robinet de lavabo mono-trou

FICHE TECHNIQUE

CARACTÉRISTIQUES

- Fabrique en laiton massif
- Placage très résistant
- Drain pop up
- Aérateur économiseur d'eau 2GPM

