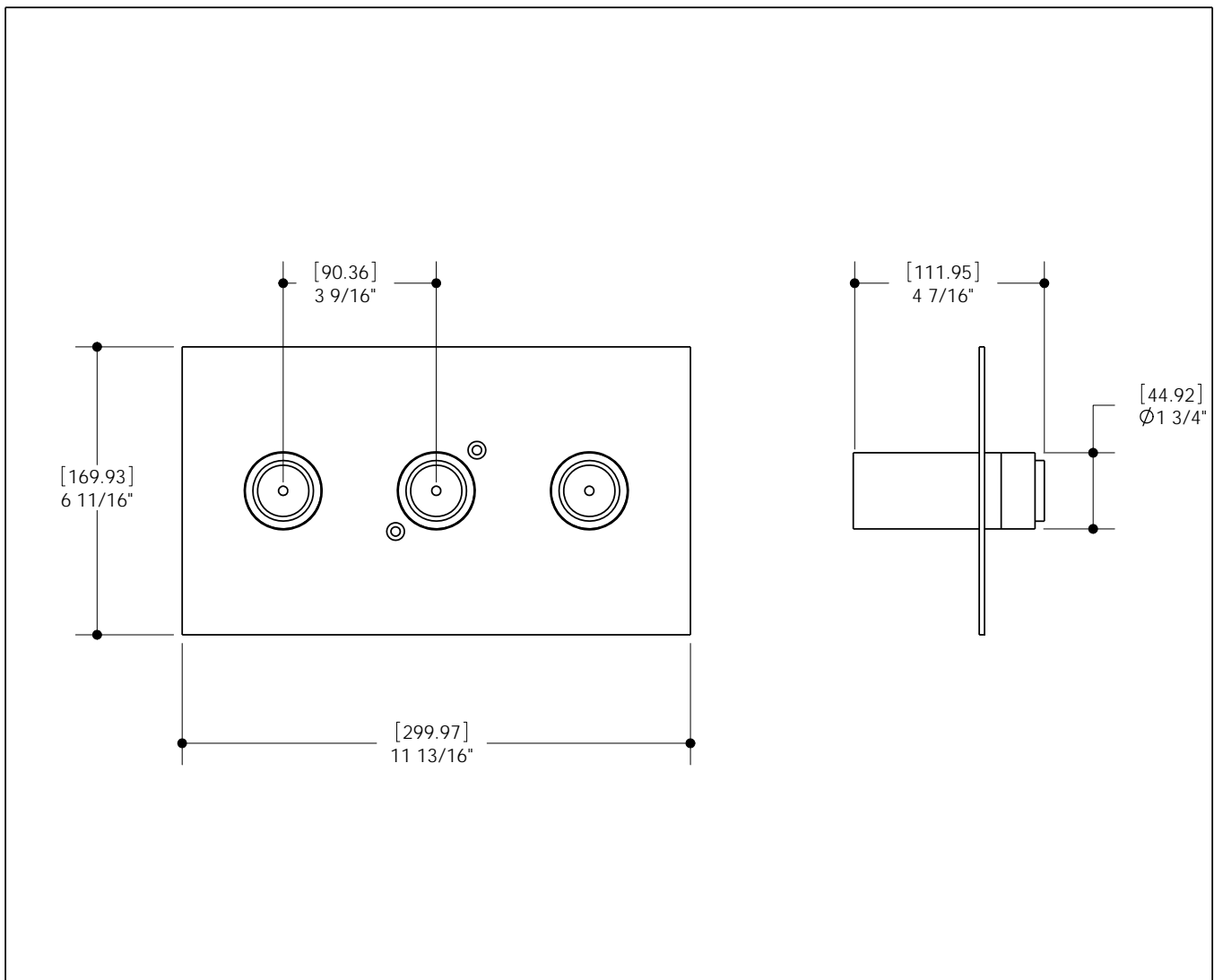


TECHNICAL SPECIFICATION

FEATURES

- Brass construction
- Safety temperature stop



FICHE TECHNIQUE

CARACTÉRISTIQUES:

- Fabriqué en laiton
- Arrêt température de sécurité

