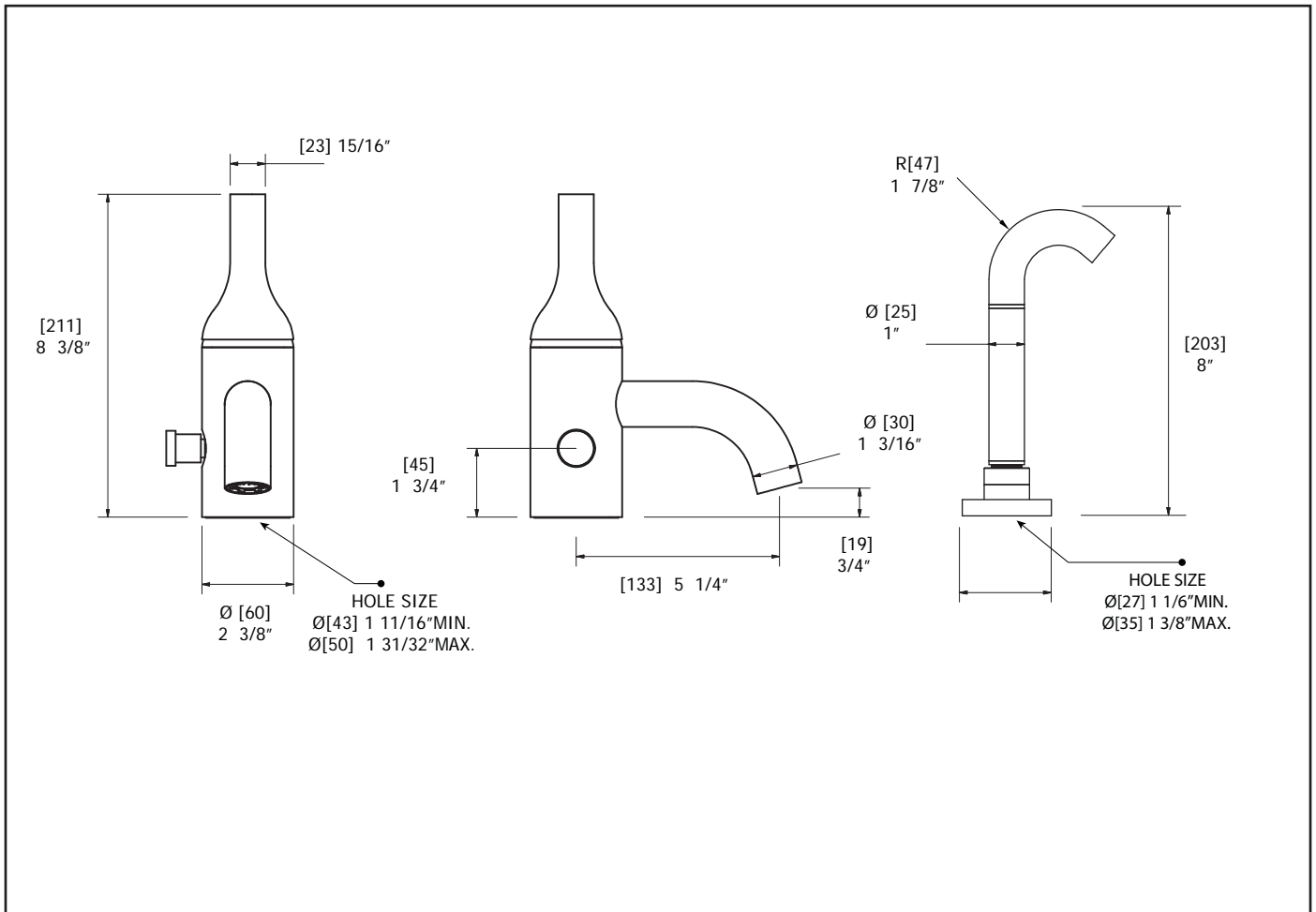


## TECHNICAL SPECIFICATIONS

### FEATURES:

- Solid brass construction
- High quality finishing
- 5 1/4" spout C to C
- Diverter
- 10 GPM water conservation aerator
- 1/2" connection



#### FICHE TECHNIQUE:

#### CARACTÉRISTIQUES:

- Fabriqué en laiton
- Projection 5 1/4"
- Déviateur
- 10 GPM
- Connection 1/2"

