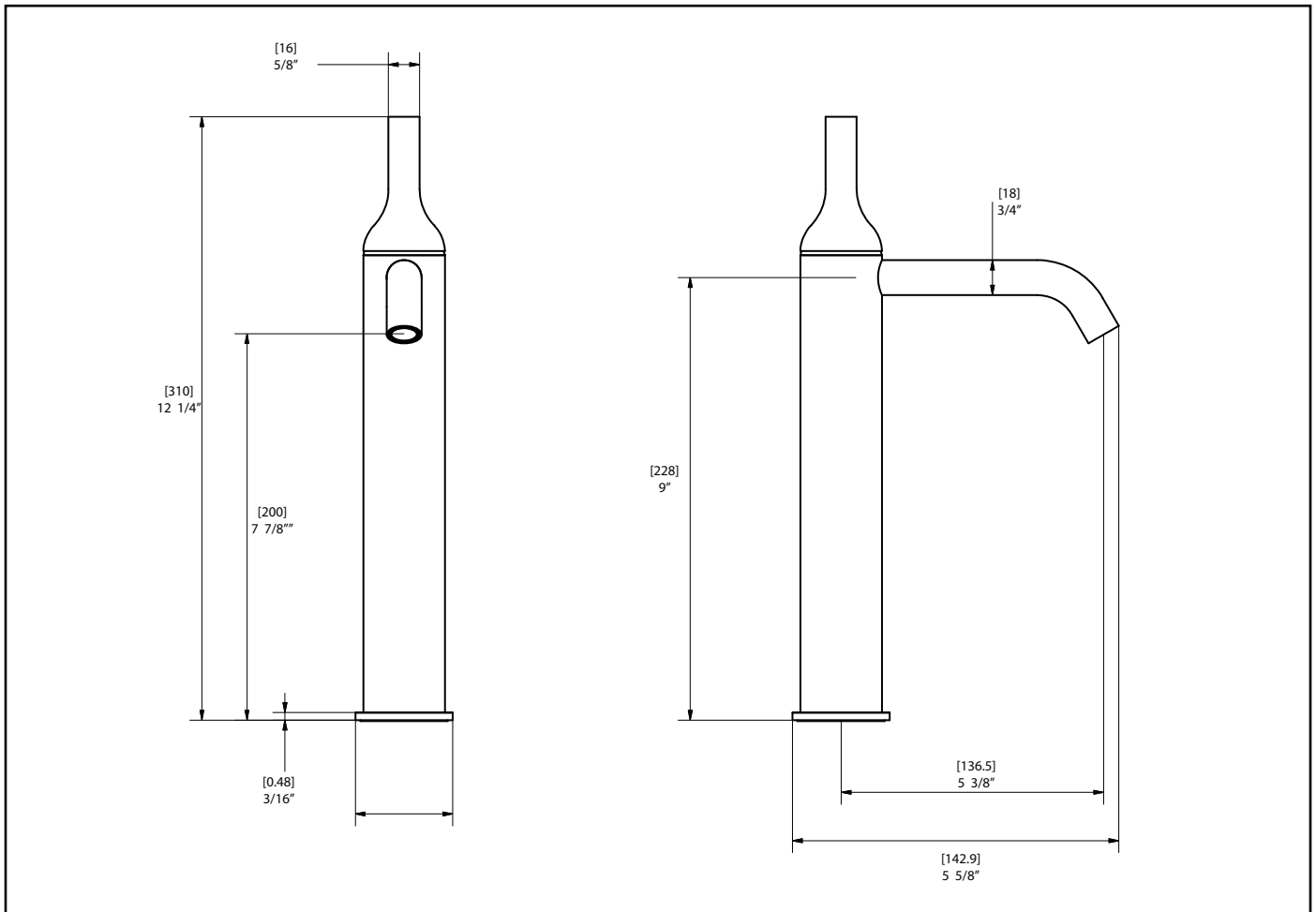
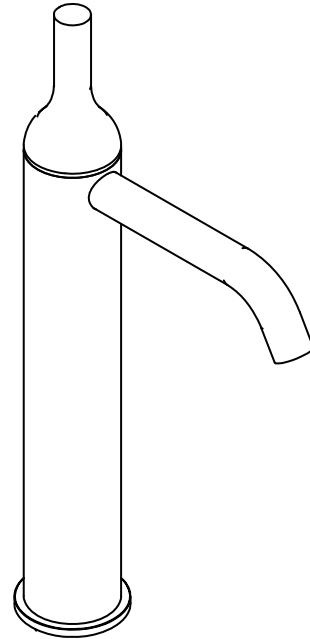


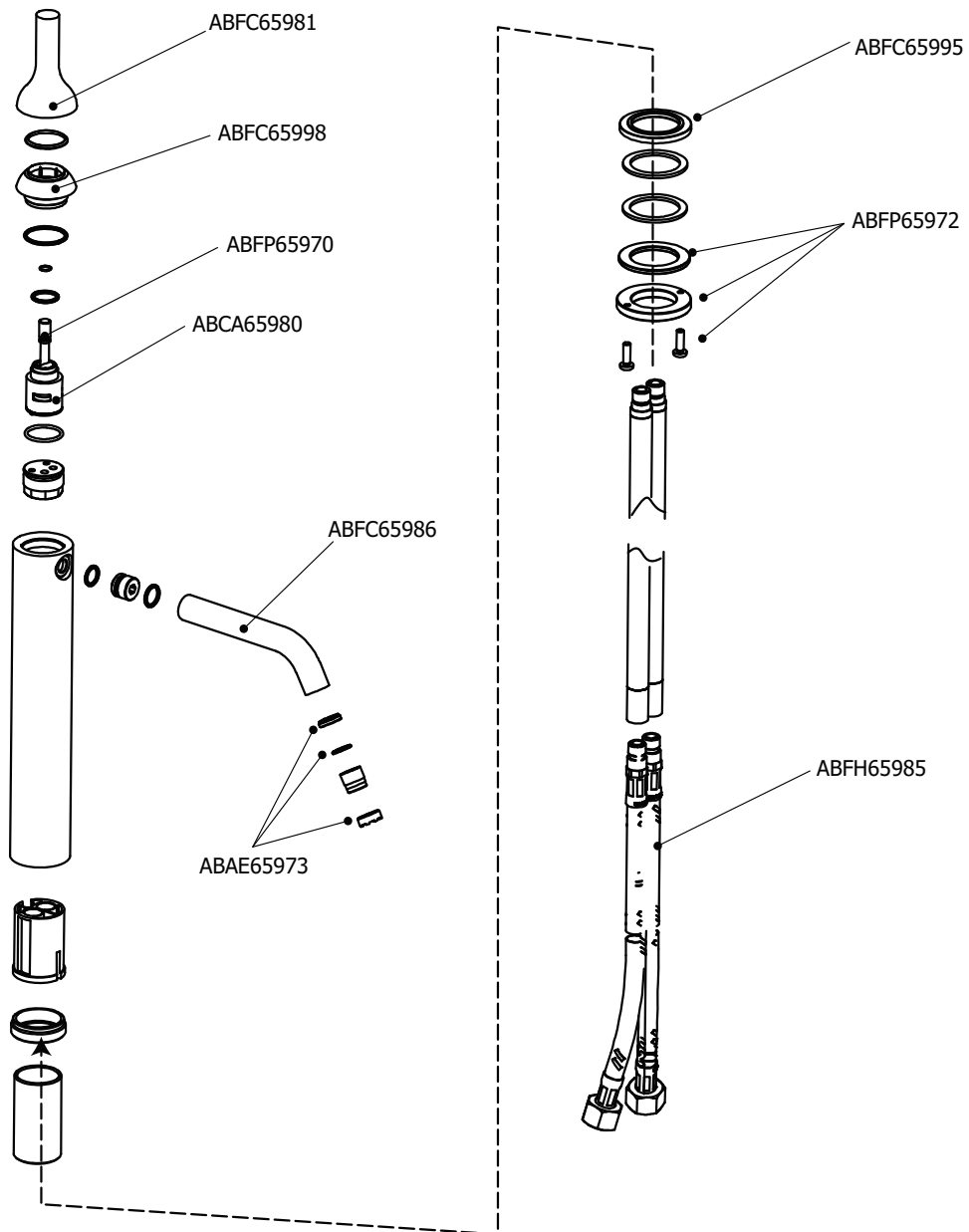
TECHNICAL SPECIFICATIONS

FEATURES:

- Solid brass construction
- High quality finishing
- 2.2 GPM water conservation aerator
- Mono hole
- Presto pop-up drain



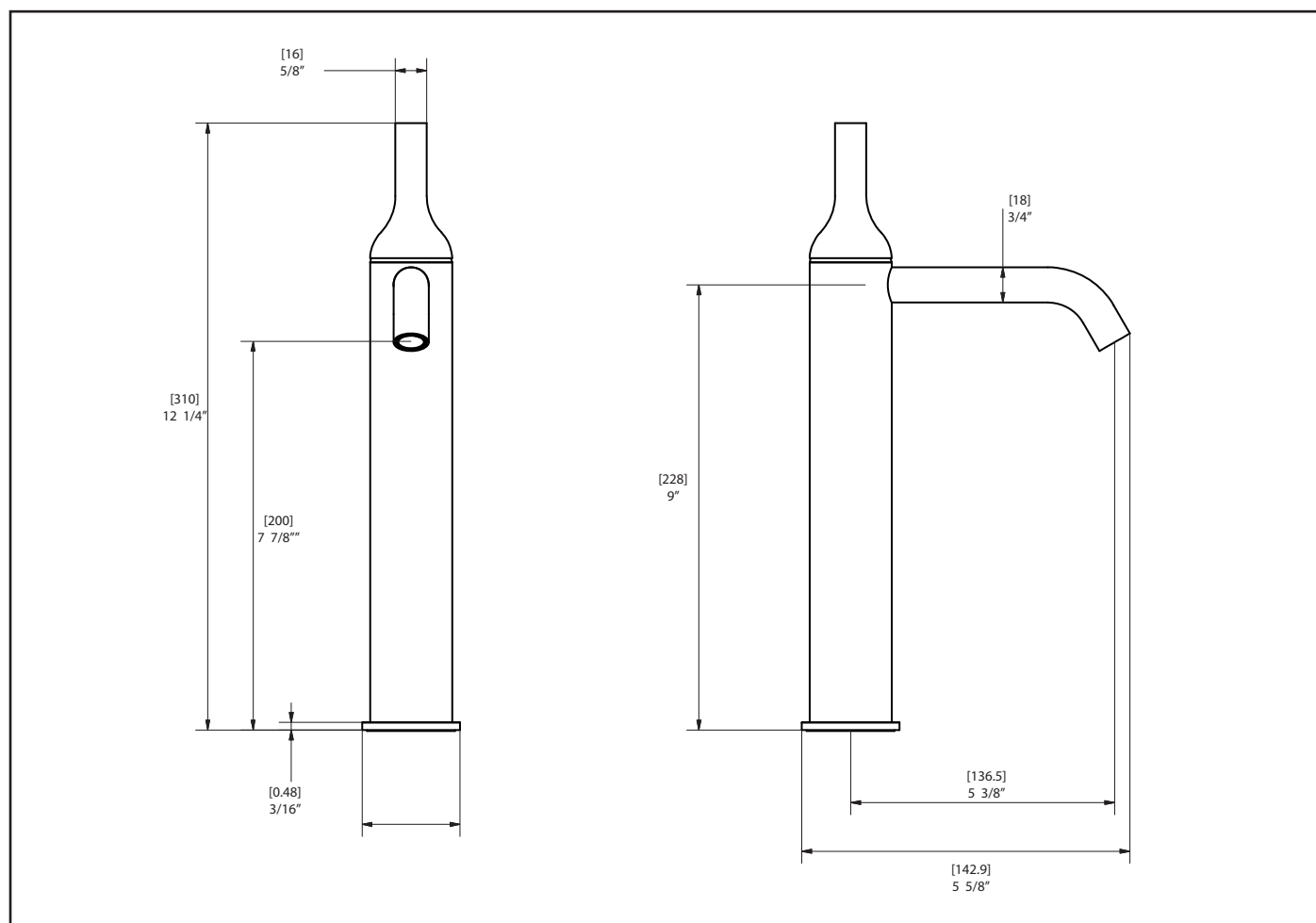
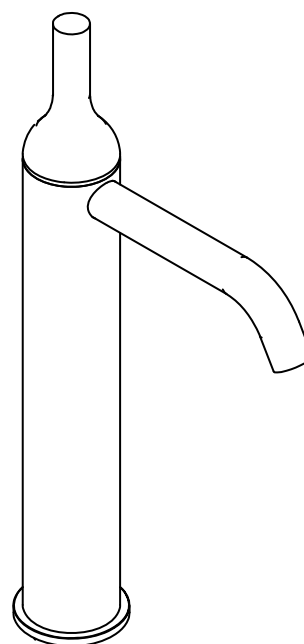
SERVICE PARTS



FICHE TECHNIQUE

CARACTÉRISTIQUES:

- Fabriqué en laiton massif
- Placage très résistant
- Drain Presto pop-up
- Aérateur économiseur d'eau de 2.2 GPM
- Monotrou



FICHE TECHNIQUE

