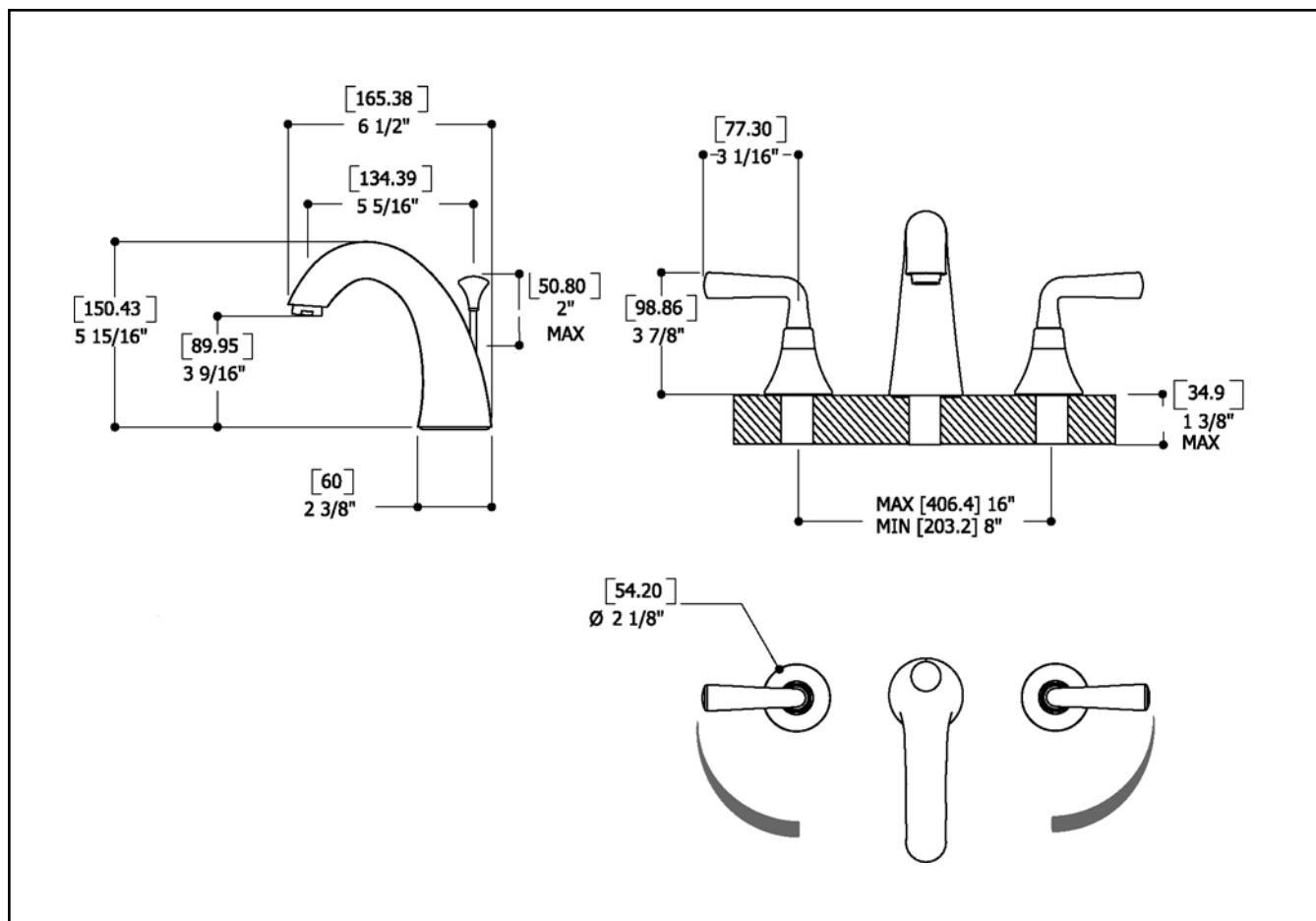
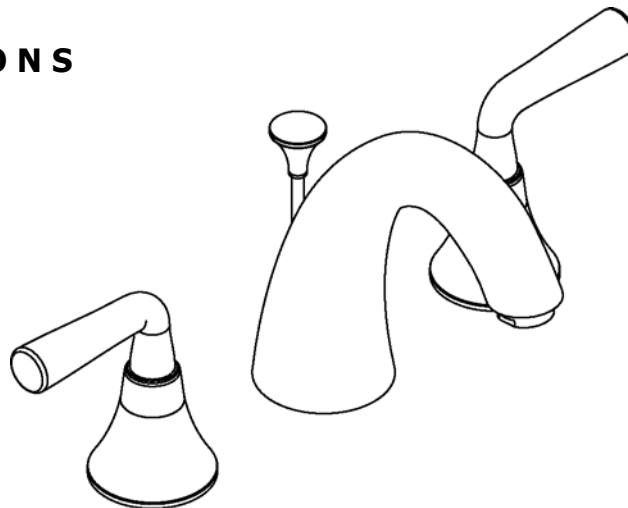


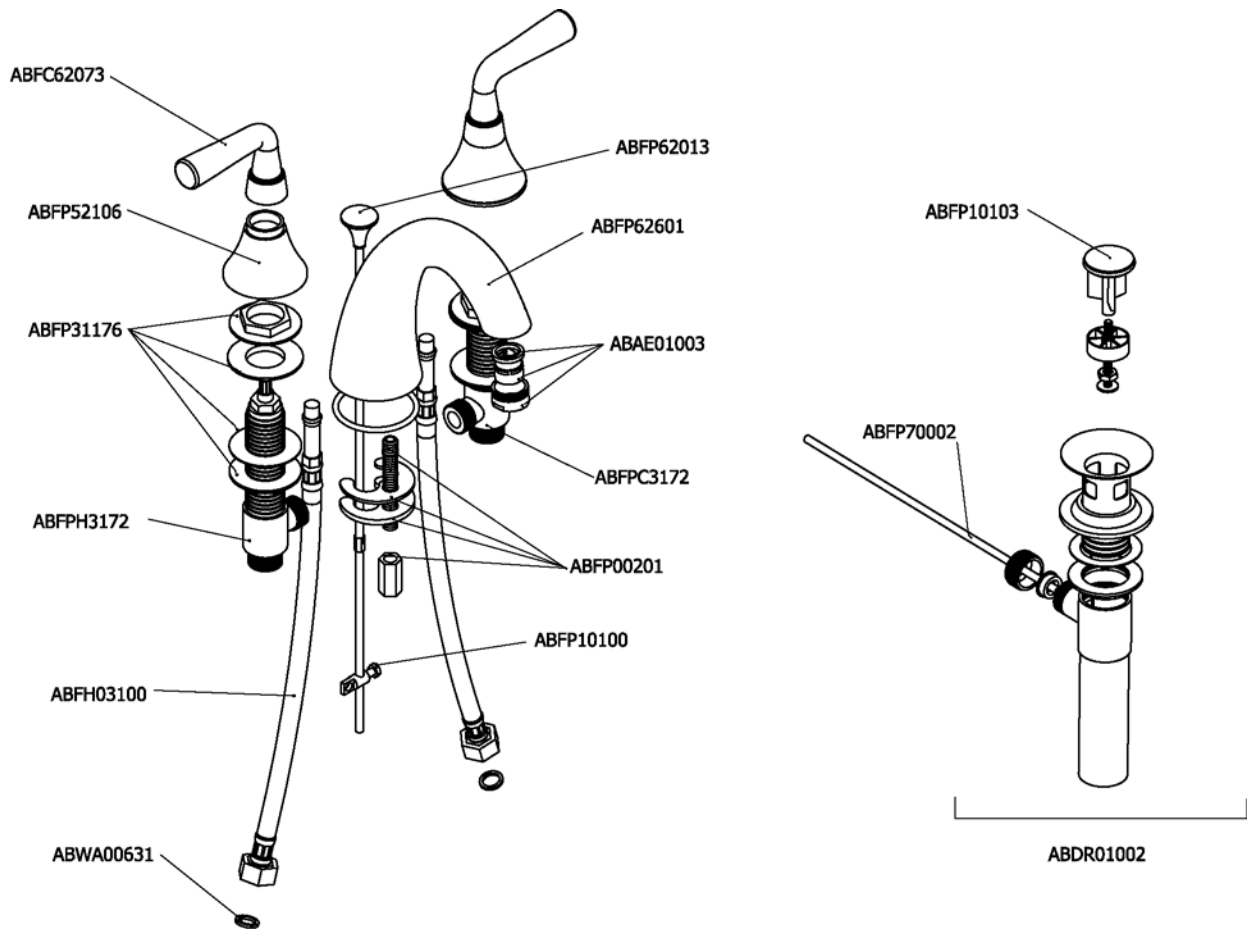
TECHNICAL SPECIFICATIONS

FEATURES:

- Solid brass construction
- High quality finishing
- 5 1/4" spout C to C
- Mechanical pop up drain
- 2GPM water conservation aerator
- CSA approved



SERVICE PARTS



FICHE TECHNIQUE

CARACTÉRISTIQUES:

- Fabriqué en laiton massif
- Placage très résistant
- Déversement projeté 5 1/4"
- Drain avec tige
- Aérateur économiseur d'eau de 1.31 L
- CSA

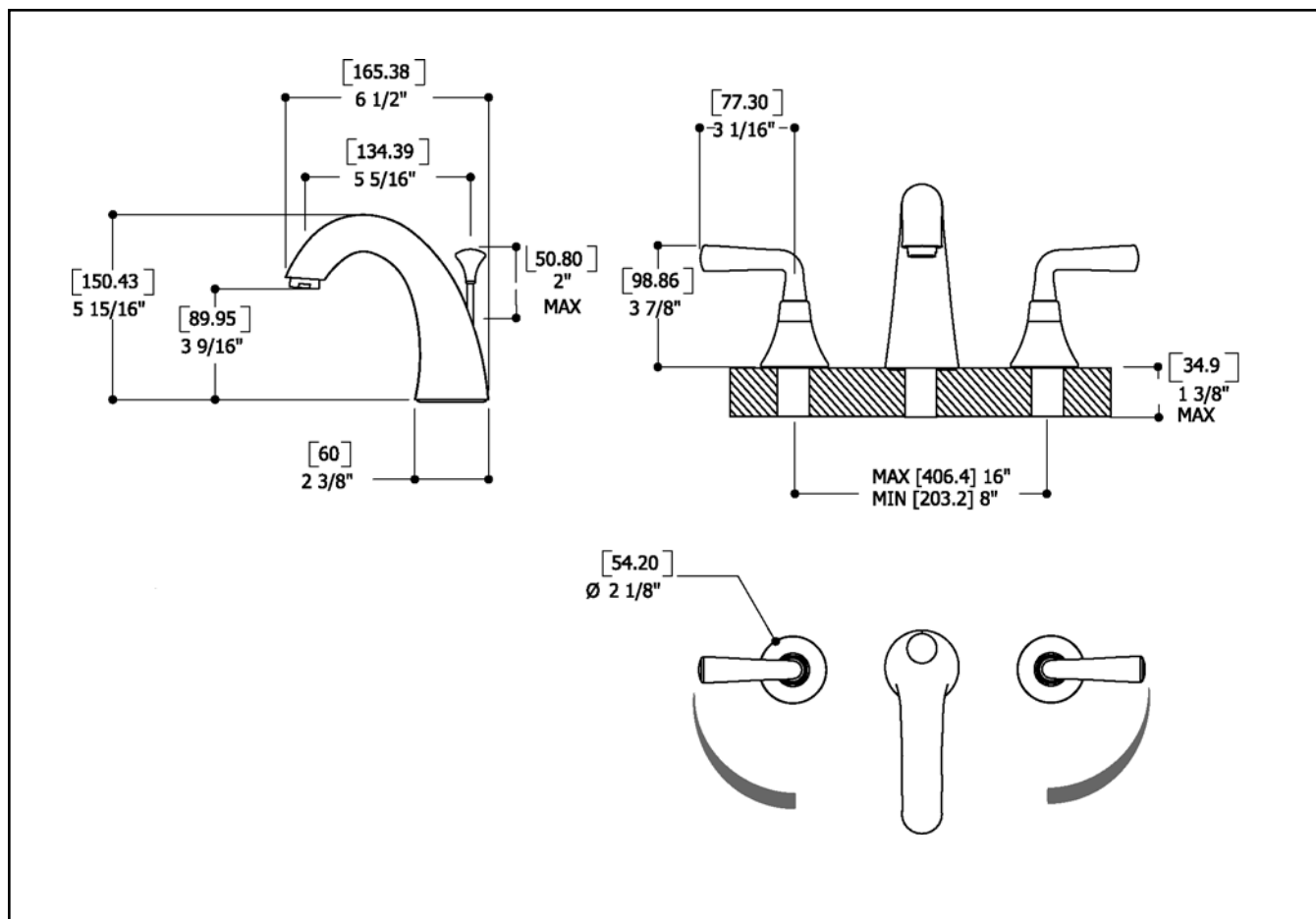
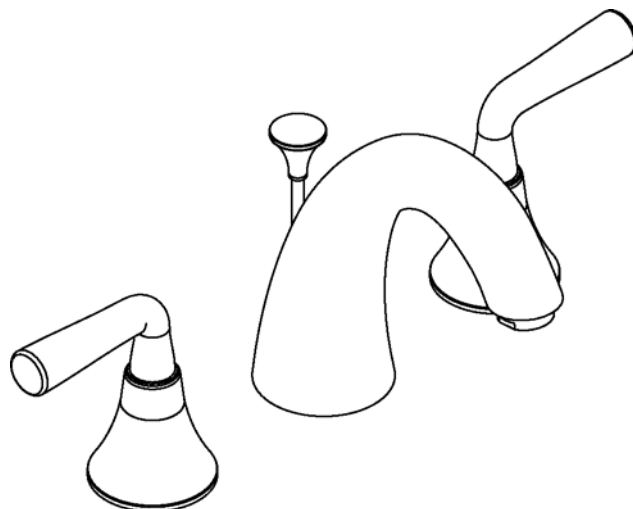


SCHÉMA DES PIÈCES

