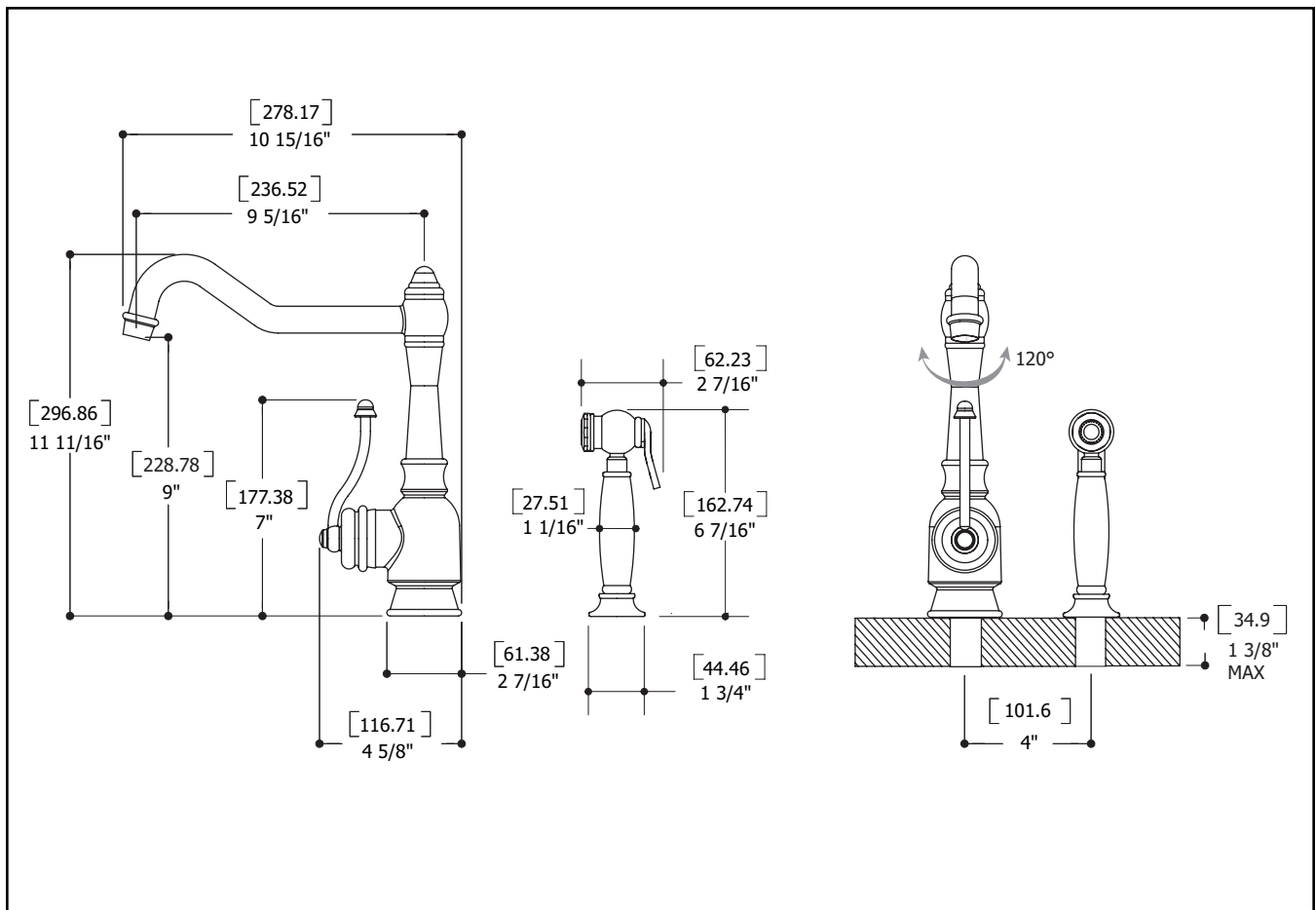
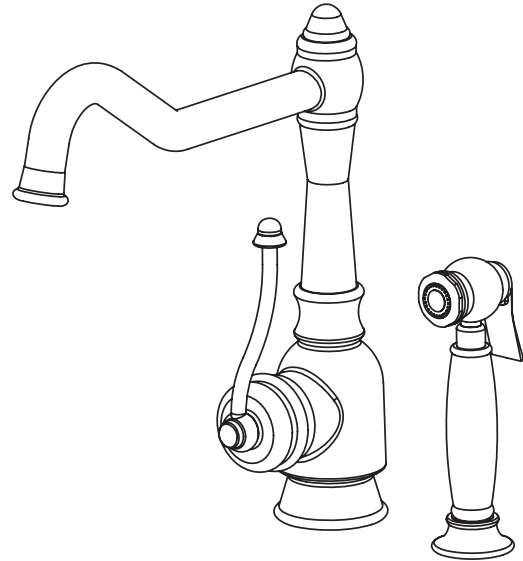


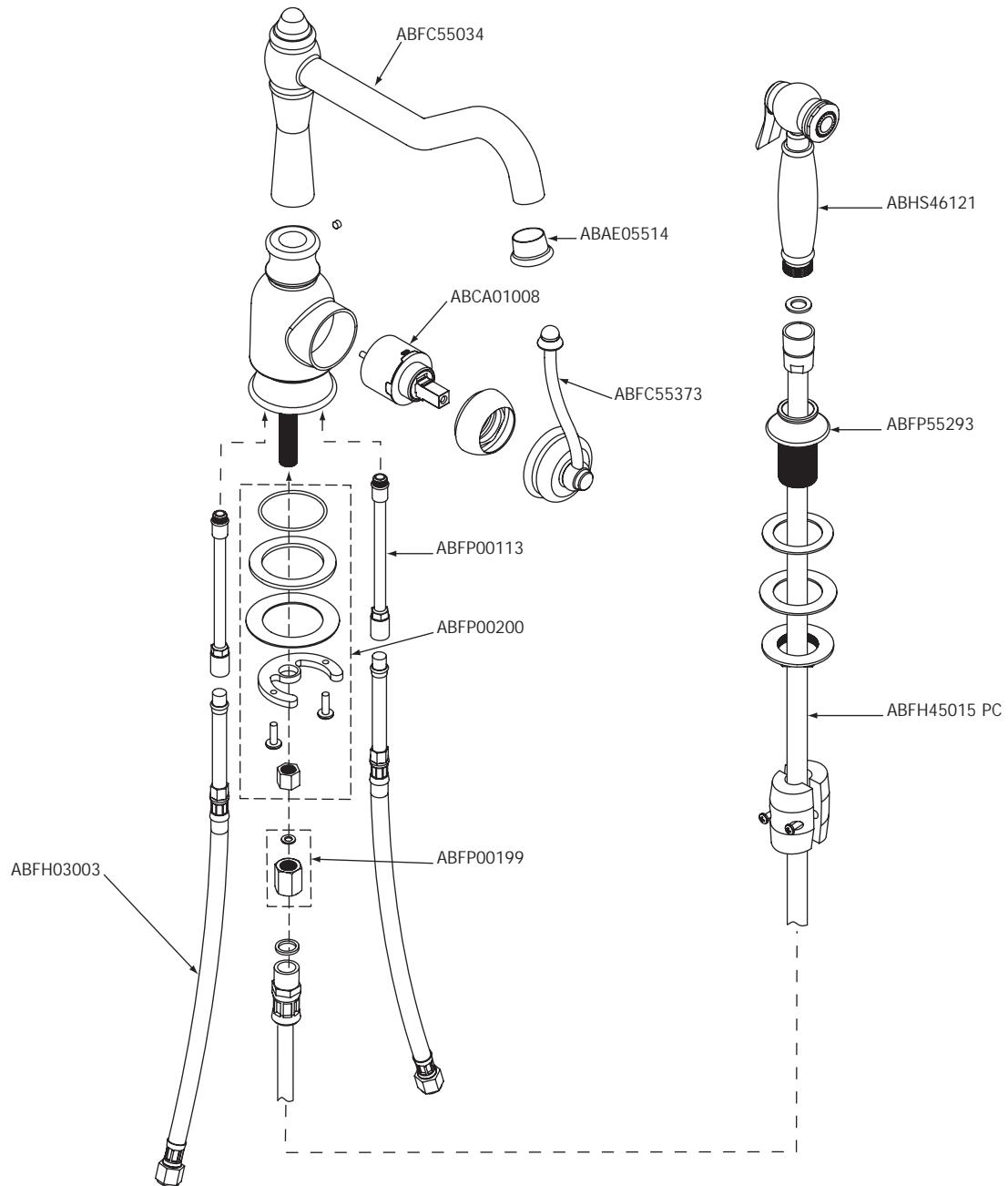
TECHNICAL SPECIFICATIONS

FEATURES:

- Solid brass construction
- High quality finishing
- 9 3/8" spout C to C
- 2GPM water conservation aerator
- Single hole
- Swivel spout
- CSA approved



SERVICE PARTS



FICHE TECHNIQUE

CARACTÉRISTIQUES:

- Fabriqué en laiton massif
- Placage très résistant
- Déversement projeté 9 3/8"
- Aérateur économiseur d'eau de 2 GPM
- Mono-trou
- Drain avec tige
- Bec pivotant
- CSA

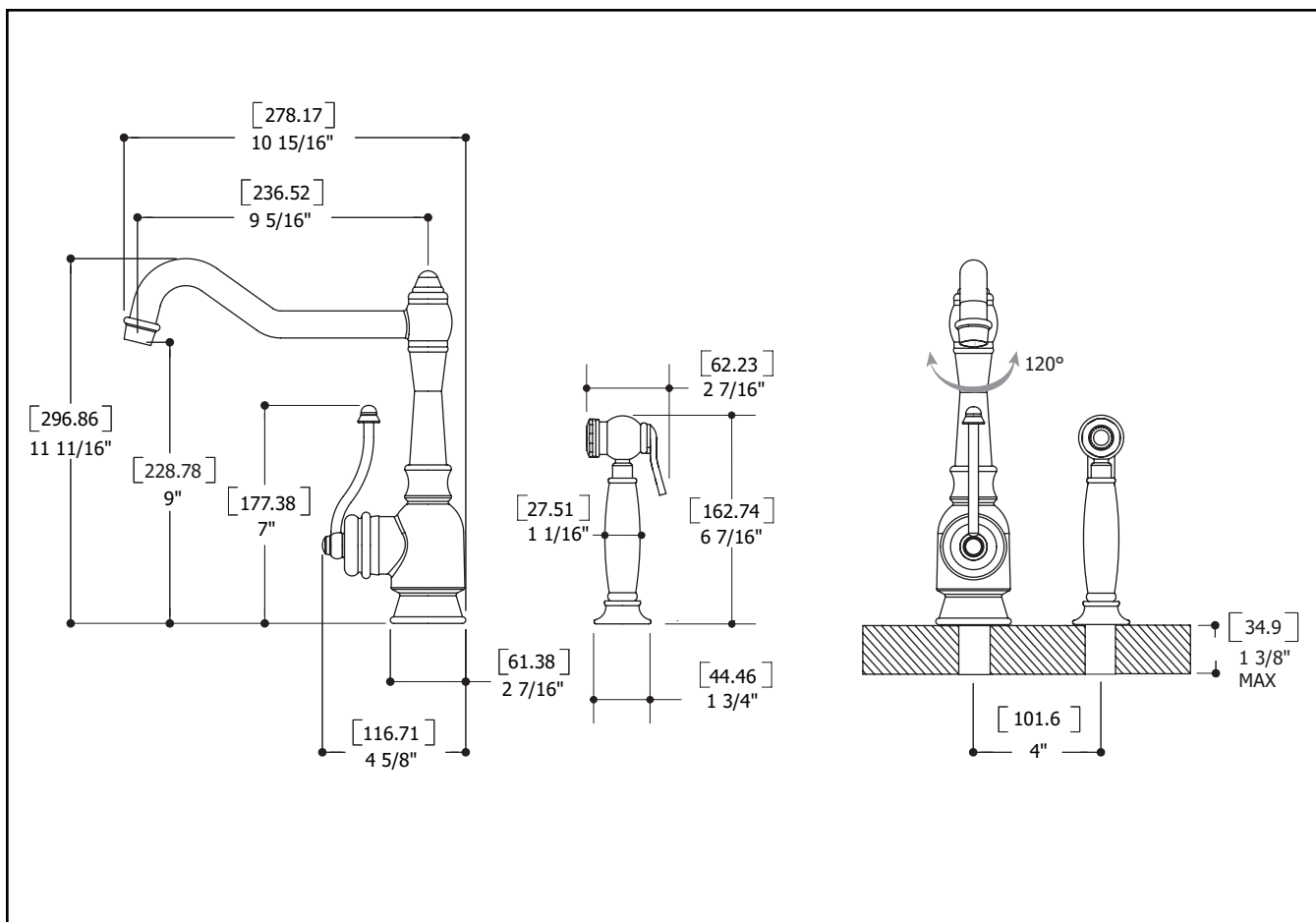
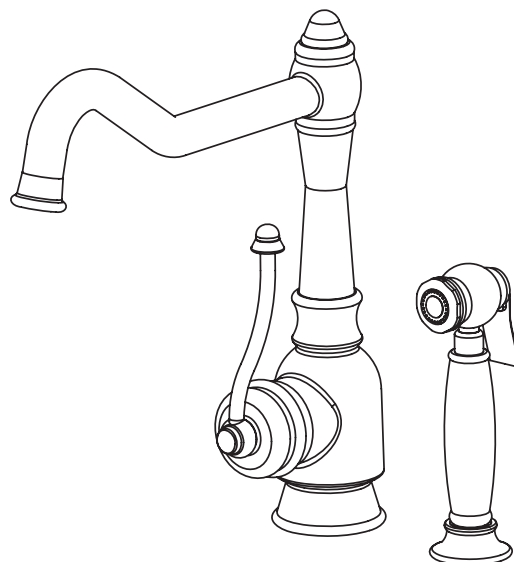


SCHÉMA DES PIÈCES

