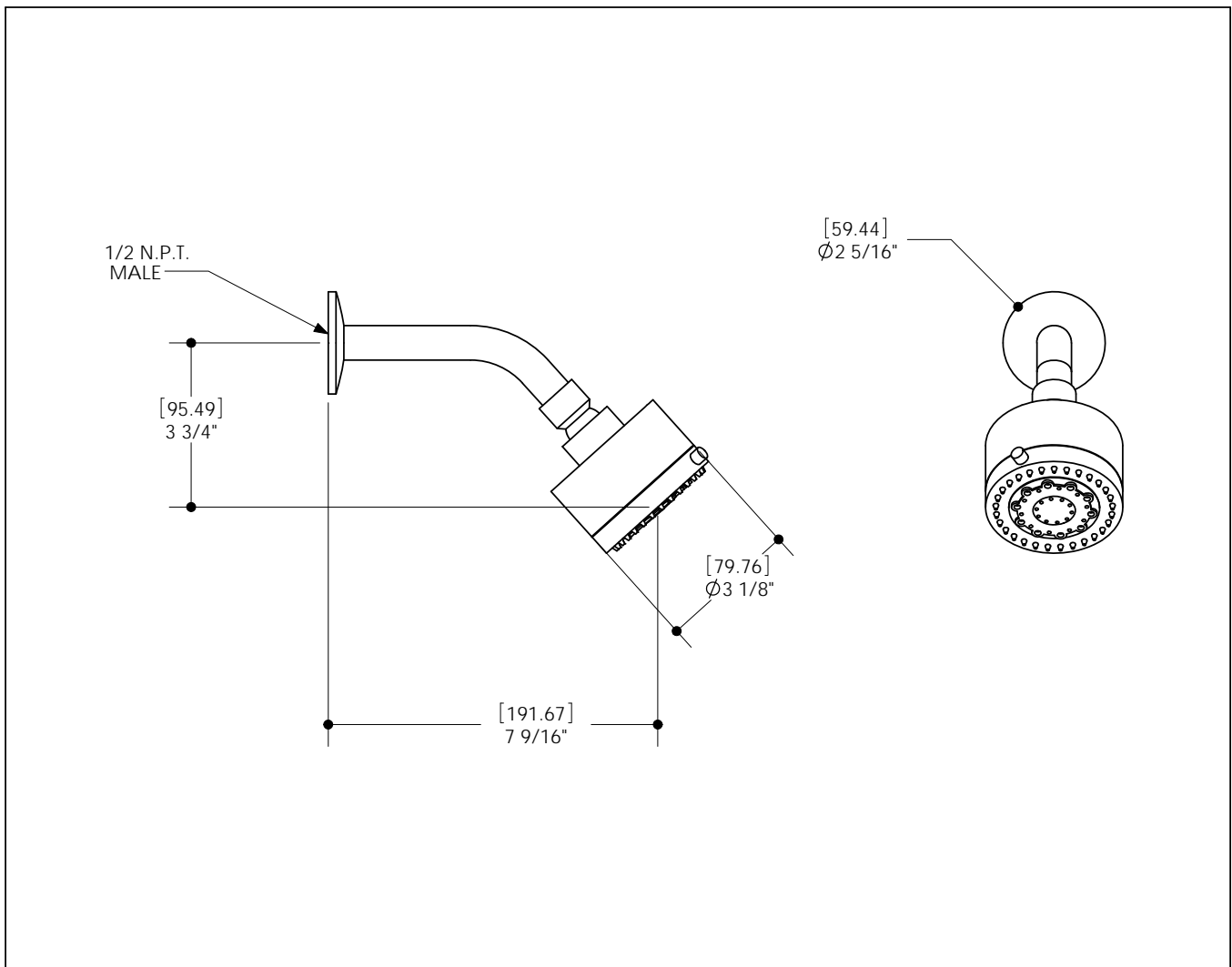
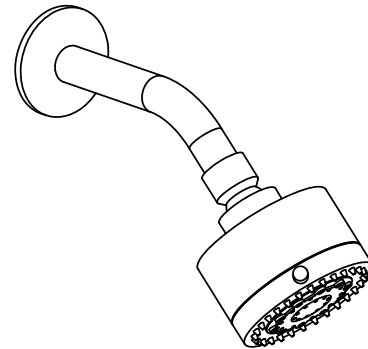


TECHNICAL SPECIFICATION

FEATURES

- Triple function
- 1/2 N.P.T. (MALE)
- 2.5 GPM



FICHE TECHNIQUE

CARACTÉRISTIQUES

- Triple fonction
- Connection 1/2 N.P.T. (male)
- 2.5 GPM

