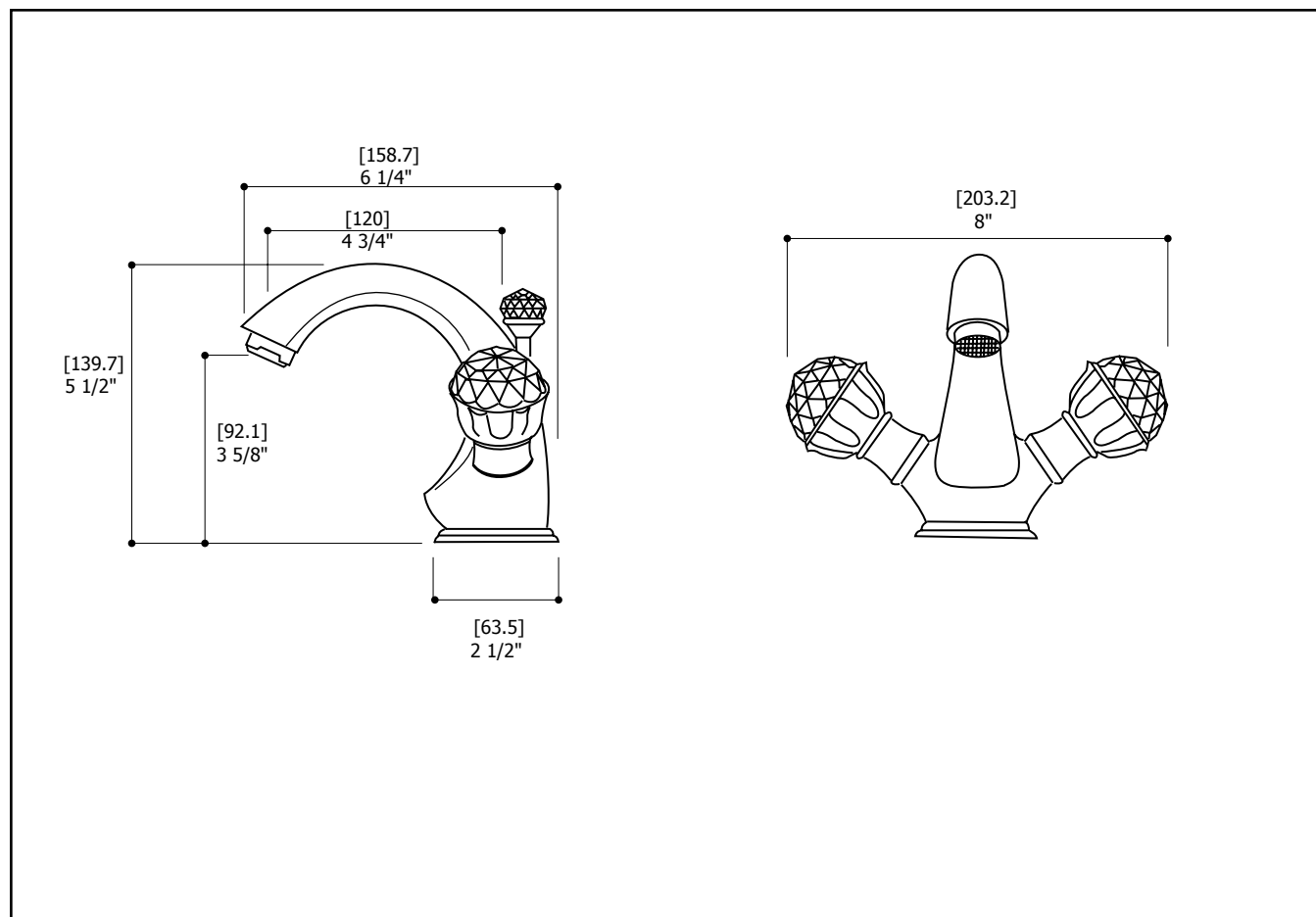


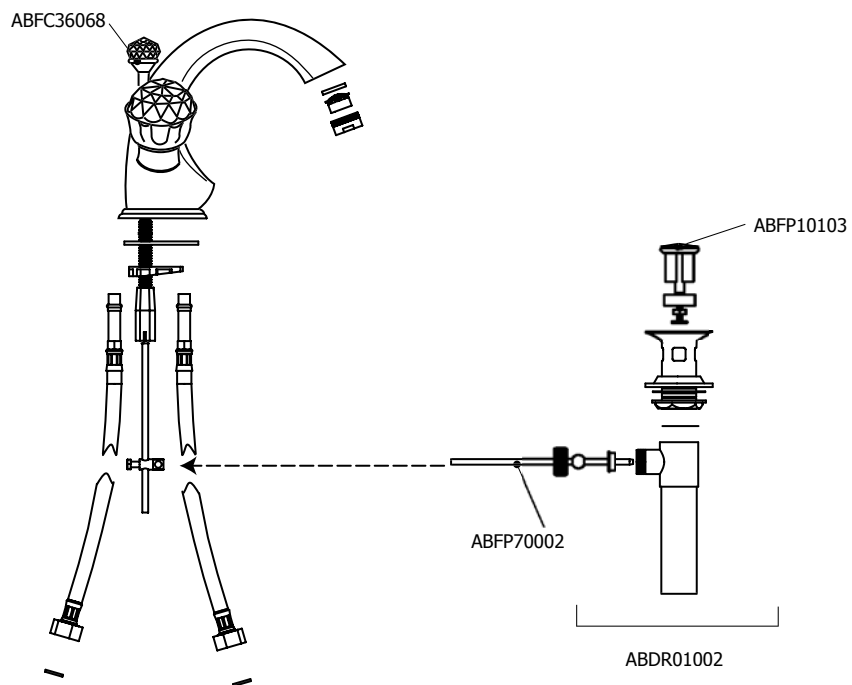
TECHNICAL SPECIFICATIONS

FEATURES:

- Solid brass construction
- High quality finishing
- Swarovski crystal quality
- 4 3/4" spout C to C
- Mechanical pop up drain
- 2GPM water conservation aerator
- CSA approved



SERVICE PARTS



FICHE TECHNIQUE

CARACTÉRISTIQUES:

- Fabriqué en laiton massif
- Placage très résistant
- Crystal Swarovski
- Déversement projeté 4 3/4"
- Drain avec tige
- CSA

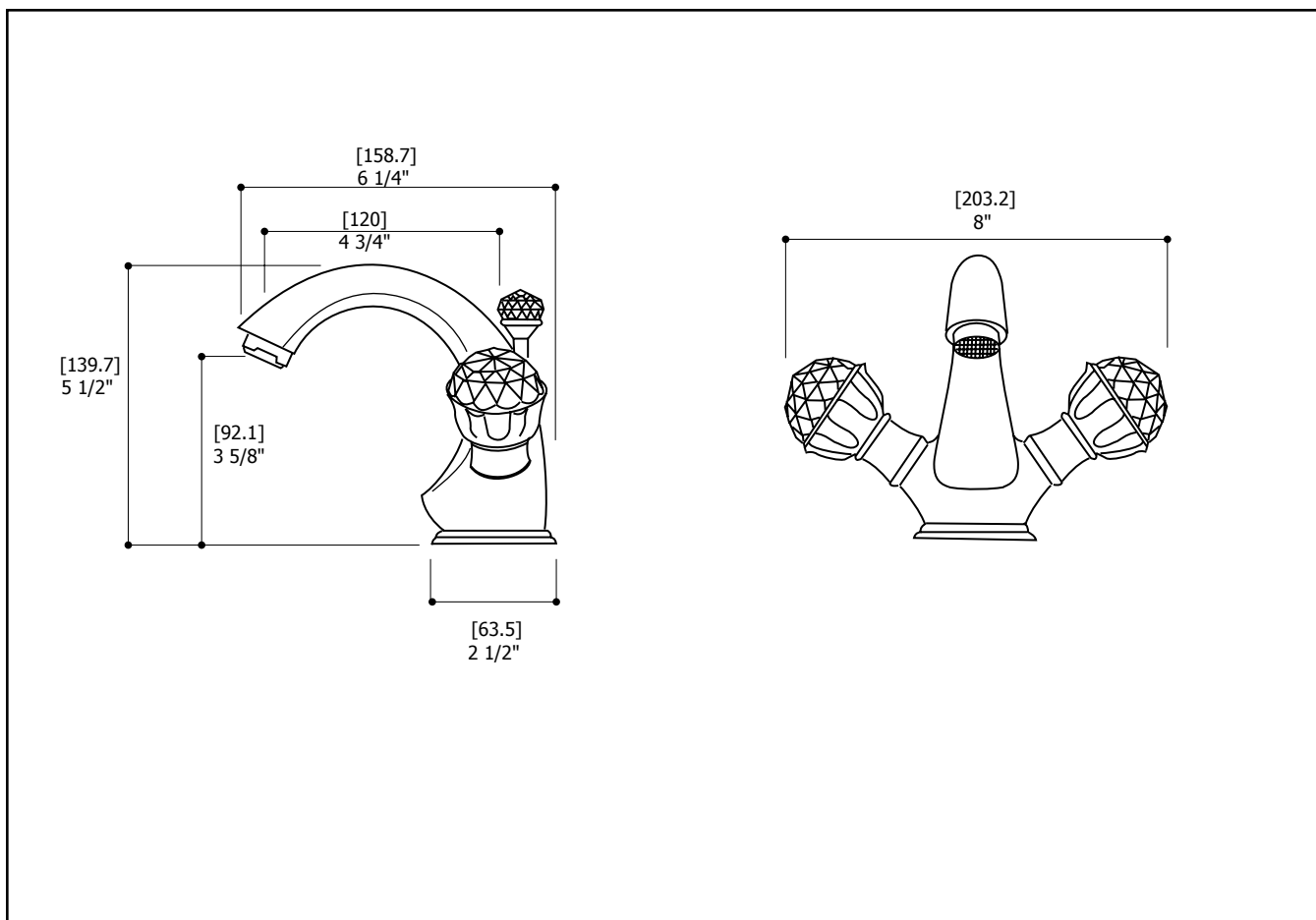


SCHÉMA DES PIÈCES

