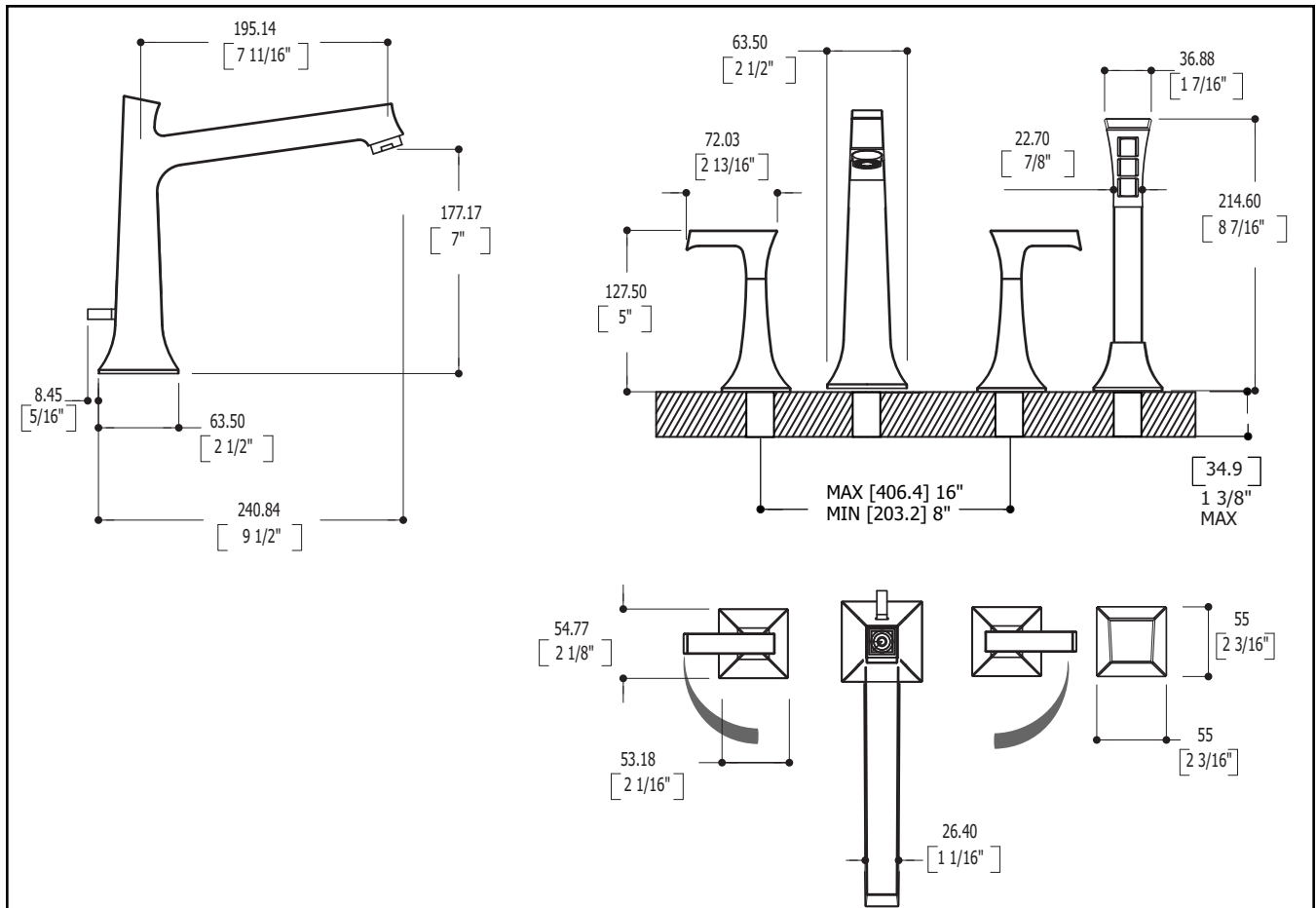
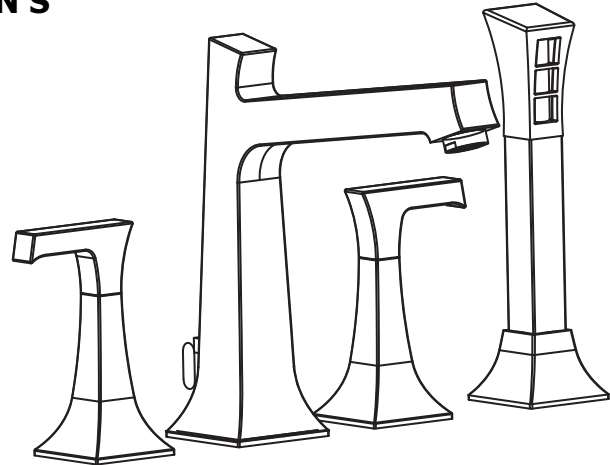


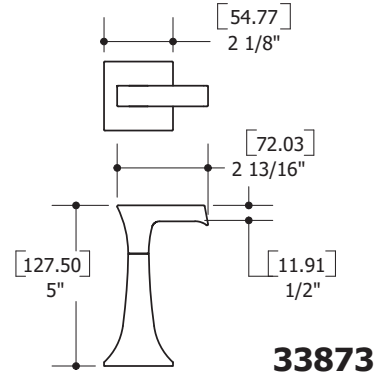
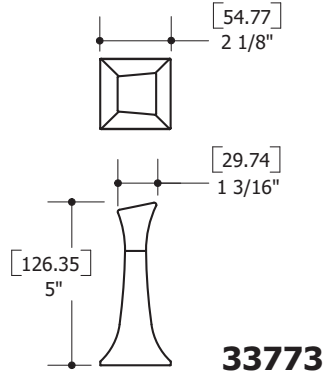
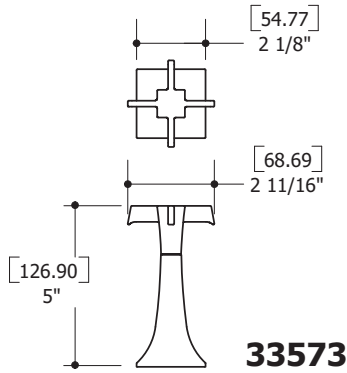
## TECHNICAL SPECIFICATIONS

### FEATURES:

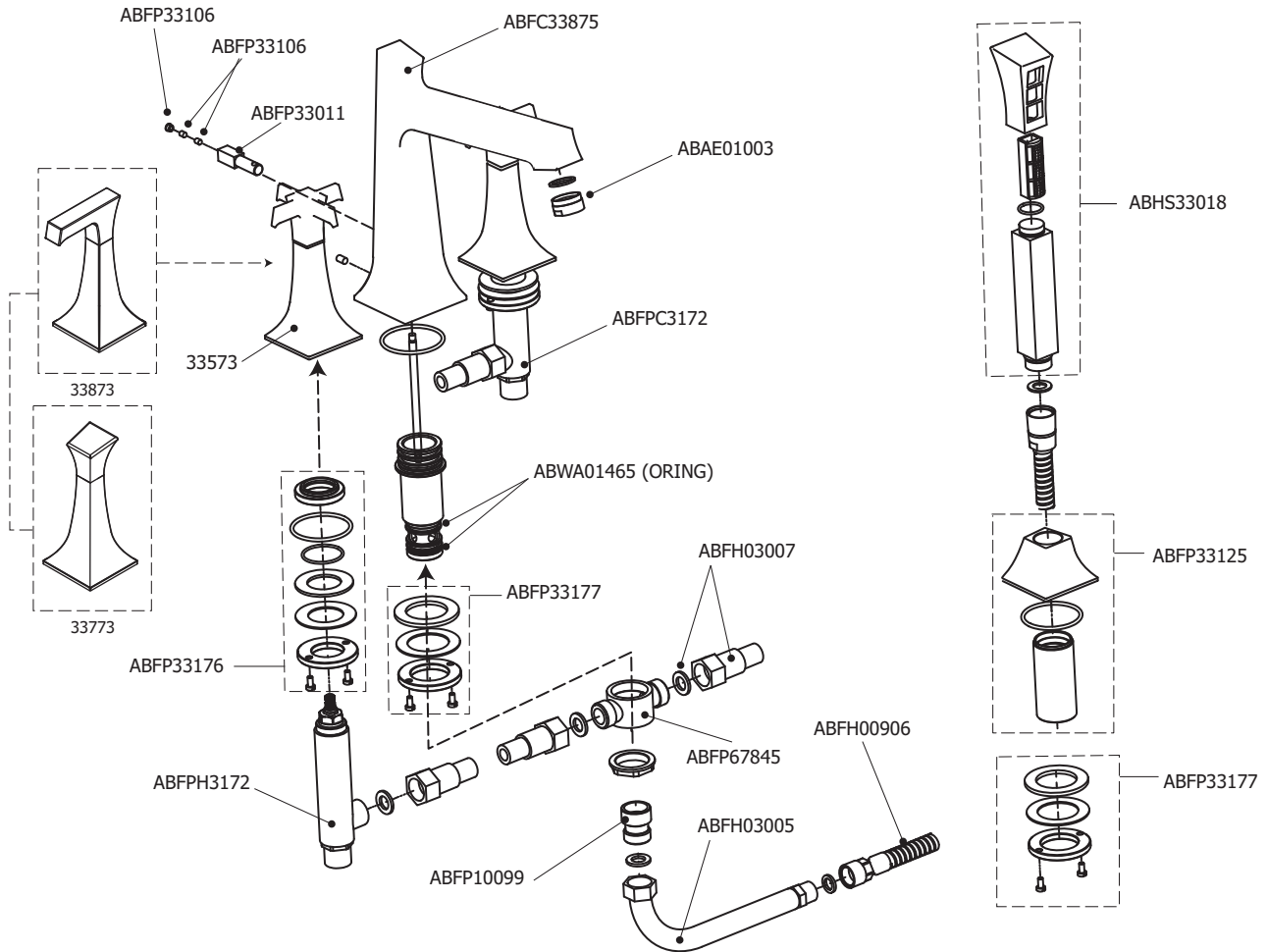
- Solid brass construction
- High quality finishing
- 7 5/8" spout C to C
- Diverter
- CSA approved



#### CHOICE OF HANDLES



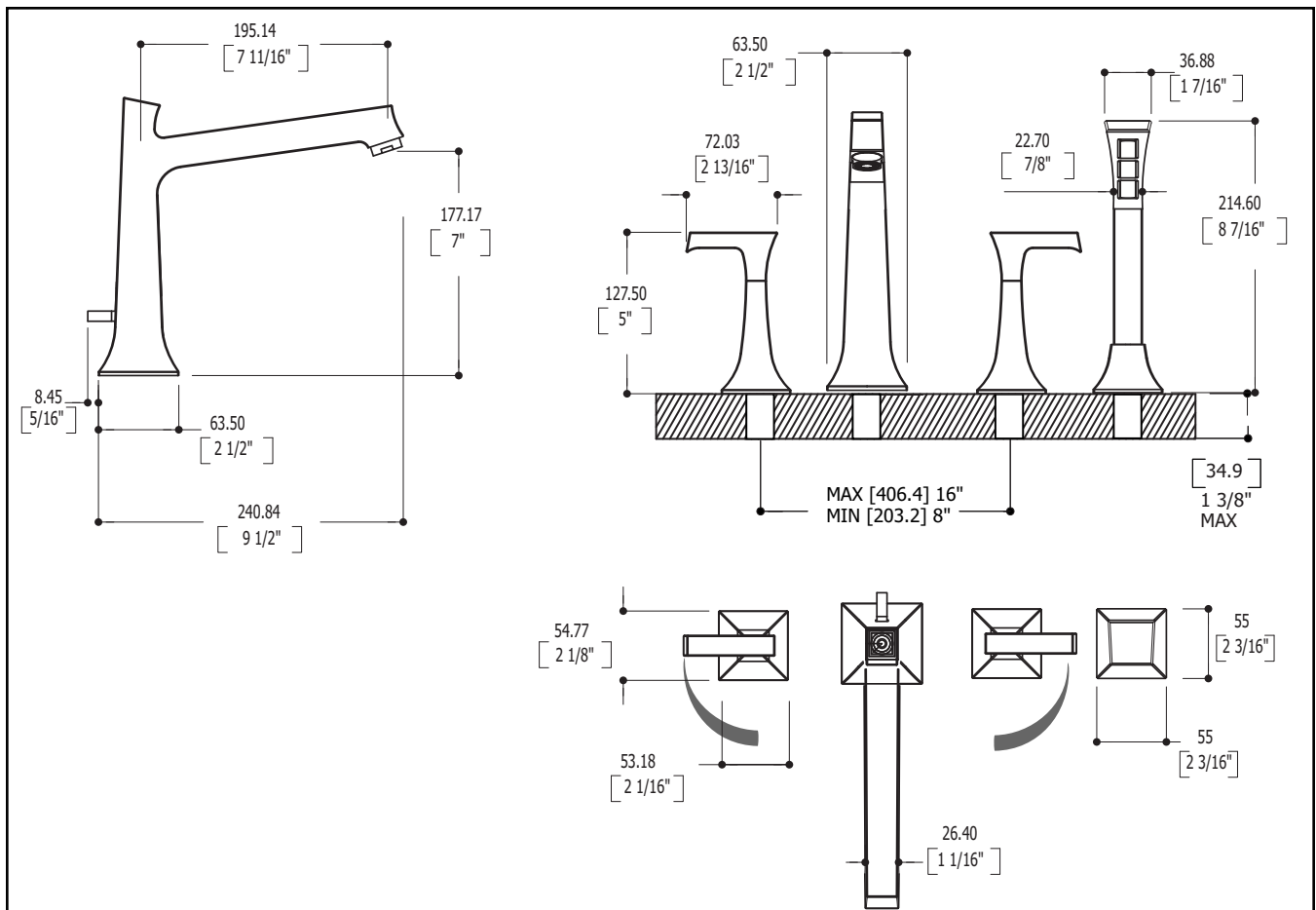
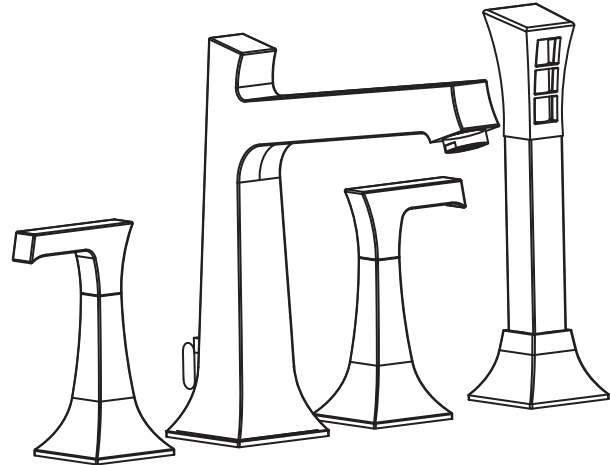
#### SERVICE PARTS



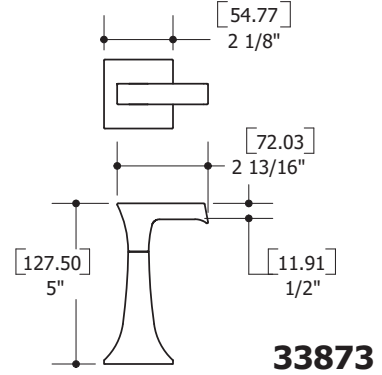
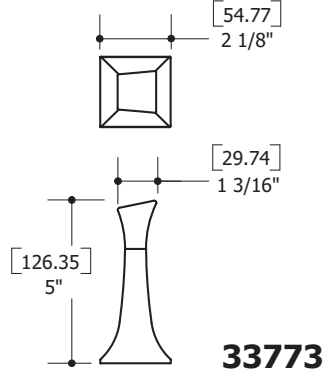
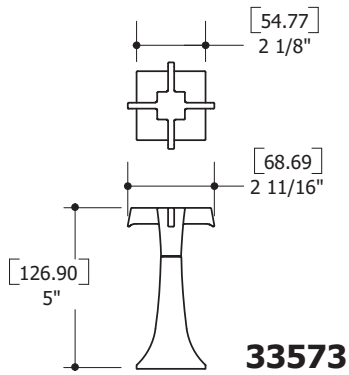
#### FICHE TECHNIQUE

##### CARACTÉRISTIQUES:

- Fabriqué en laiton massif
- Placage très résistant
- Déversement projeté 7 5/8"
- Déviateur
- CSA



#### POIGNÉES DISPONIBLES



#### SCHEMA DES PIÈCES

