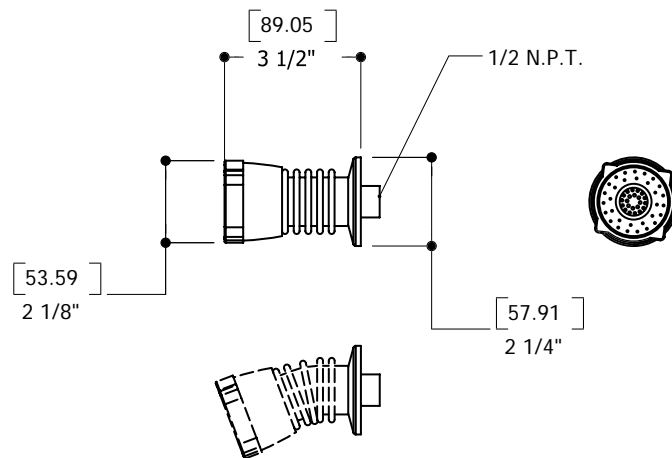
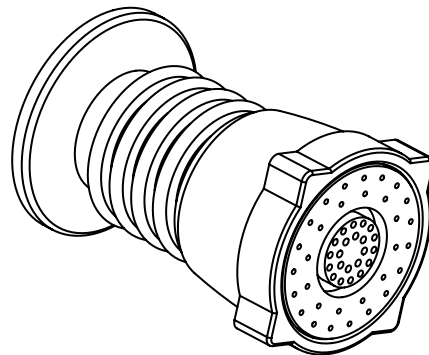


## TECHNICAL SPECIFICATIONS

### FEATURES:

- 1/2 N.P.T connection
- 2.5 GPM
- Dual action
- Directional



## FICHE TECHNIQUE

### CARACTÉRISTIQUES:

- Connection 1/2" N.P.T
- 9L par minute
- Action double
- Orientable

