

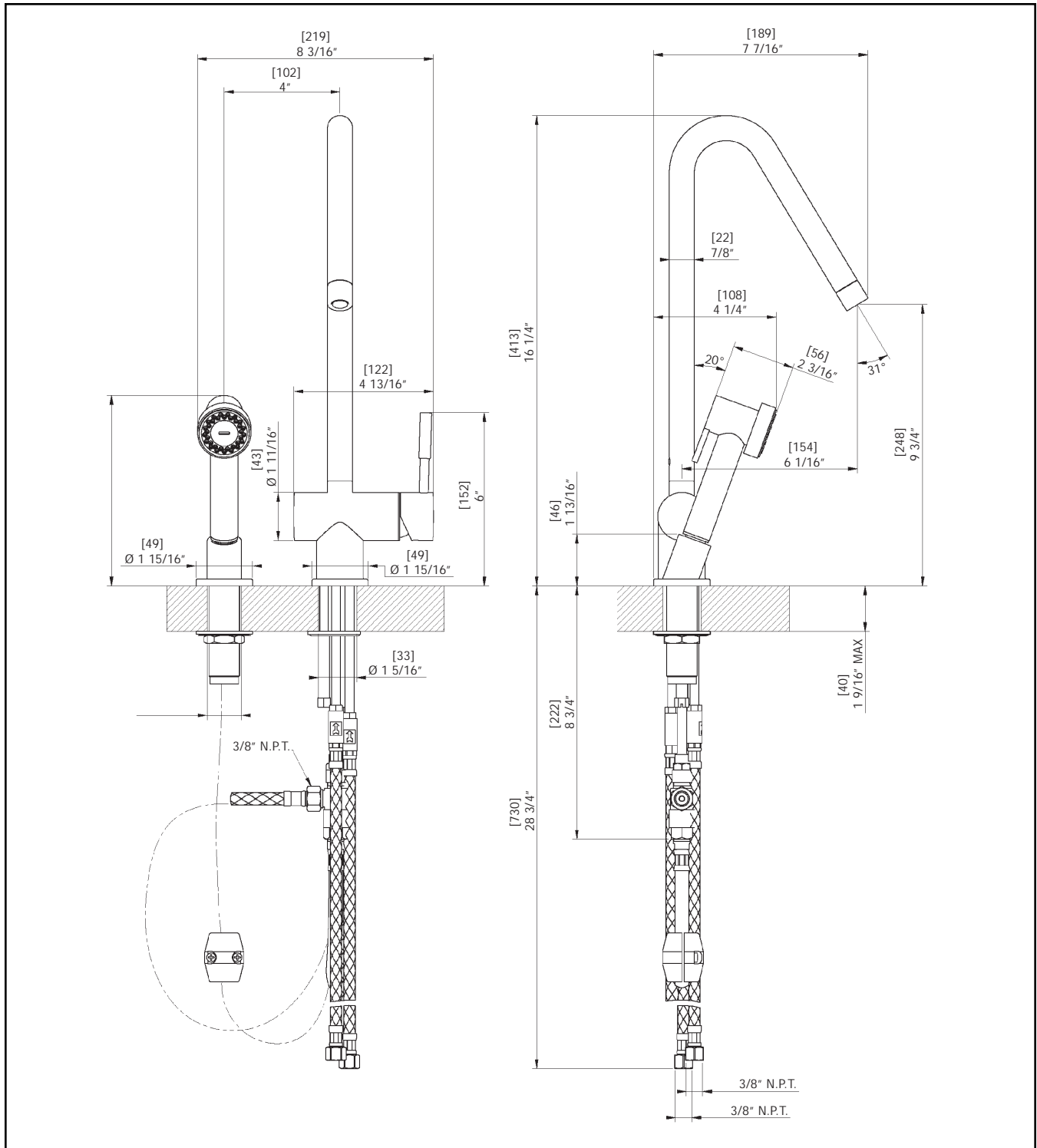
### TECHNICAL SPECIFICATIONS

#### FEATURES:

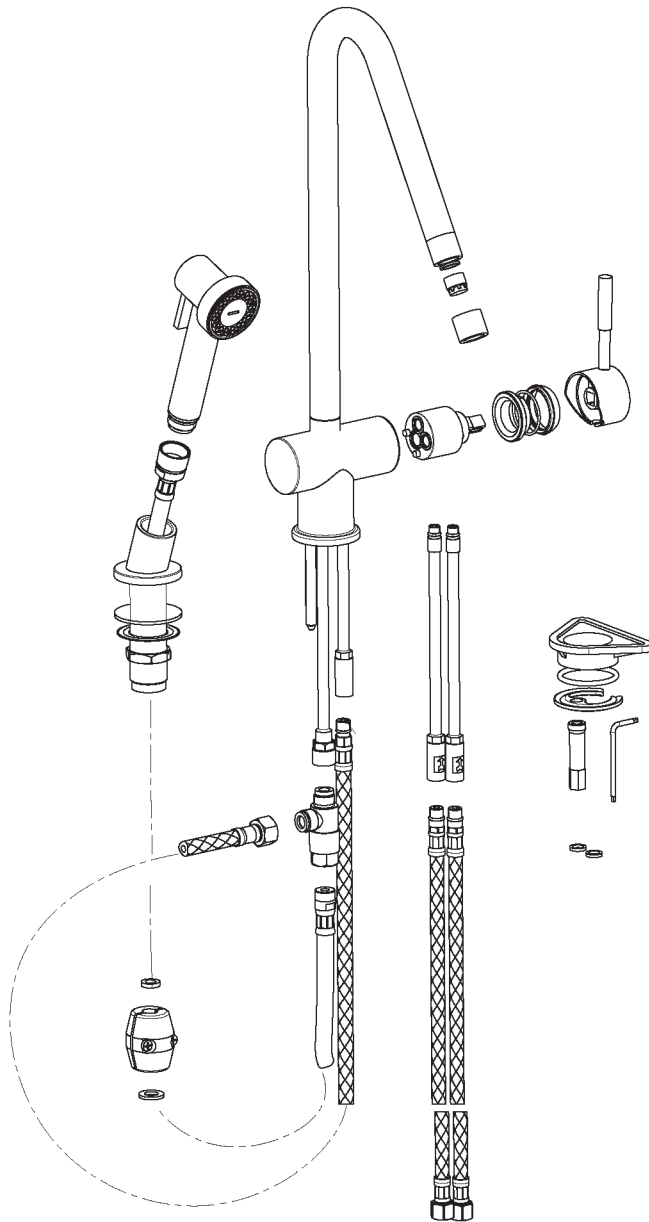
- Solid brass construction
- High quality finishing
- Swivel spout
- Sidespray
- CSA approved



## TECHNICAL SPECIFICATIONS



**SERVICE PARTS**

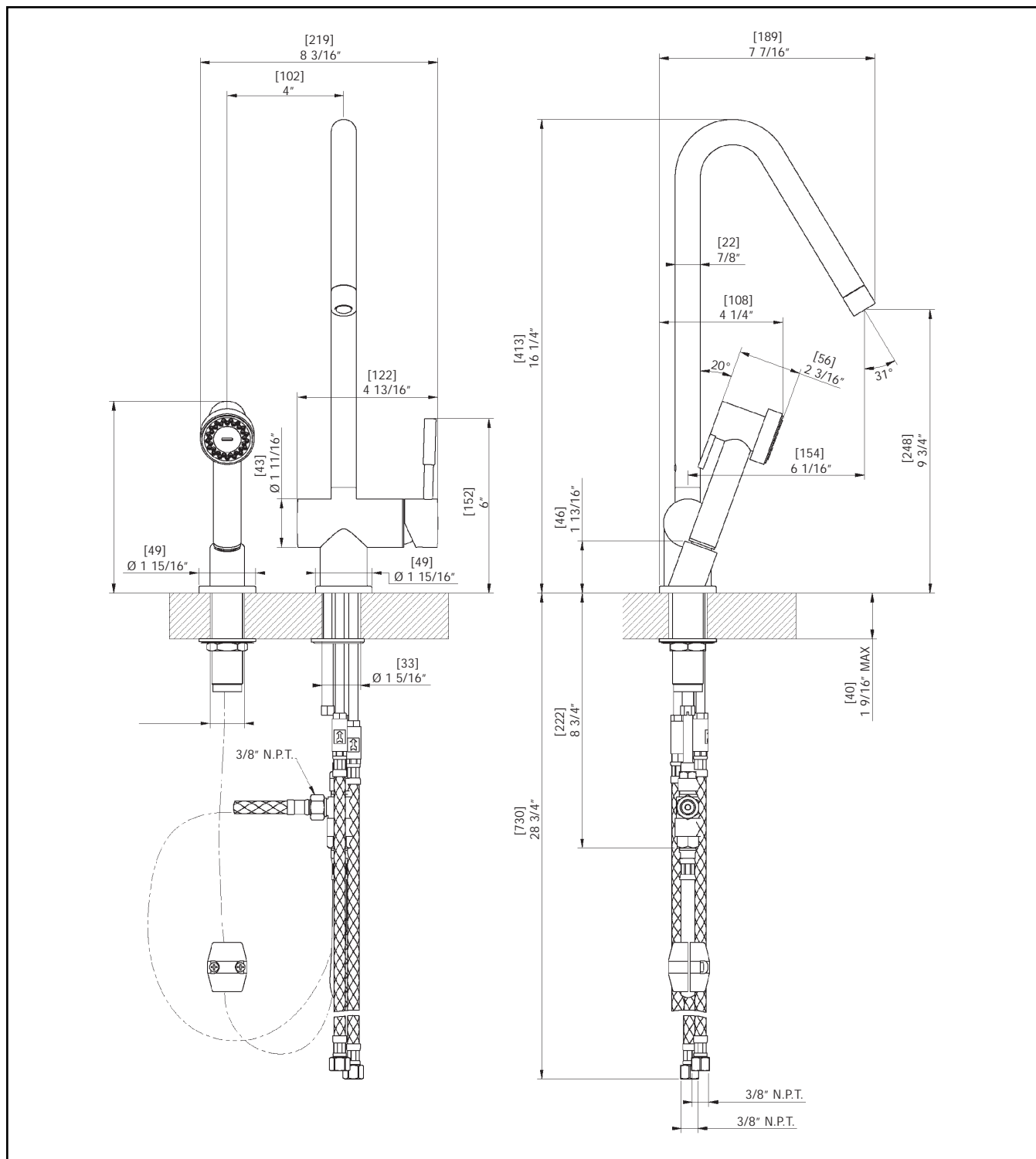


**FICHE TECHNIQUE****CARACTÉRISTIQUES:**

- Fabriqué en laiton massif
- Placage très résistant
- Bec pivotant
- Douchette
- Aérateur économiseur d'eau de 2 GPM
- CSA



### FICHE TECHNIQUE



### SCHÉMA DES PIÈCES

