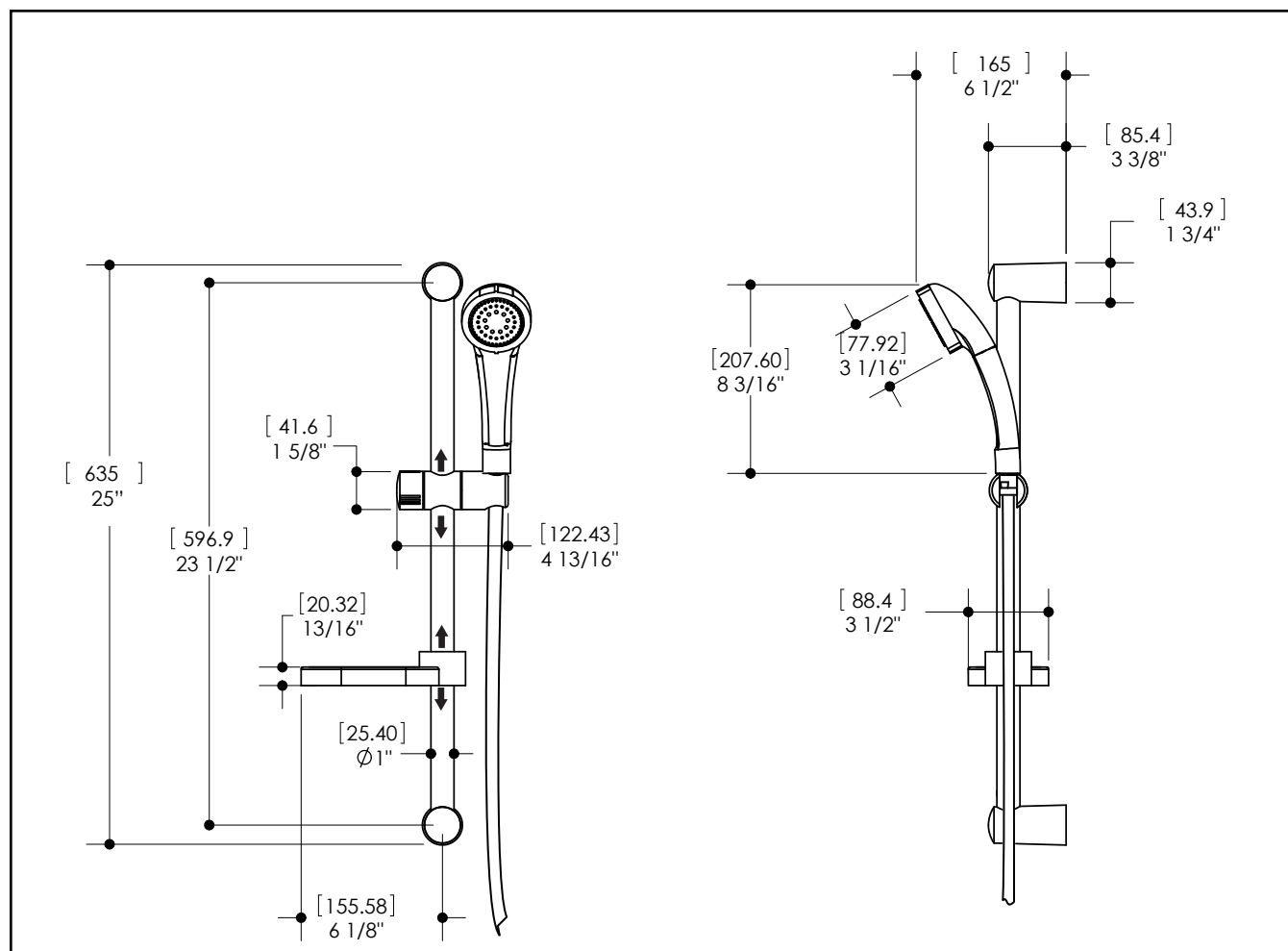
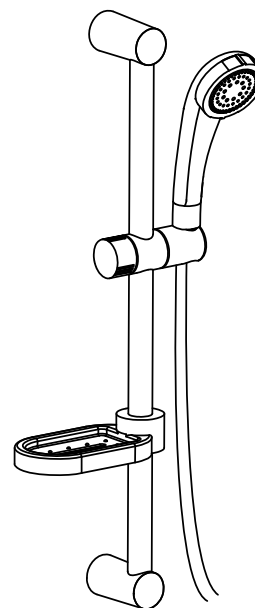


TECHNICAL SPECIFICATIONS

FEATURES:

- Triple action handshower with hose
- Adjustable shower head support
- Adjustable soap support



FICHE TECHNIQUE

CARACTÉRISTIQUES:

- Douchette à trois fonctions avec boyau flexible
- Support de douchette ajustable
- Support de savon ajustable

