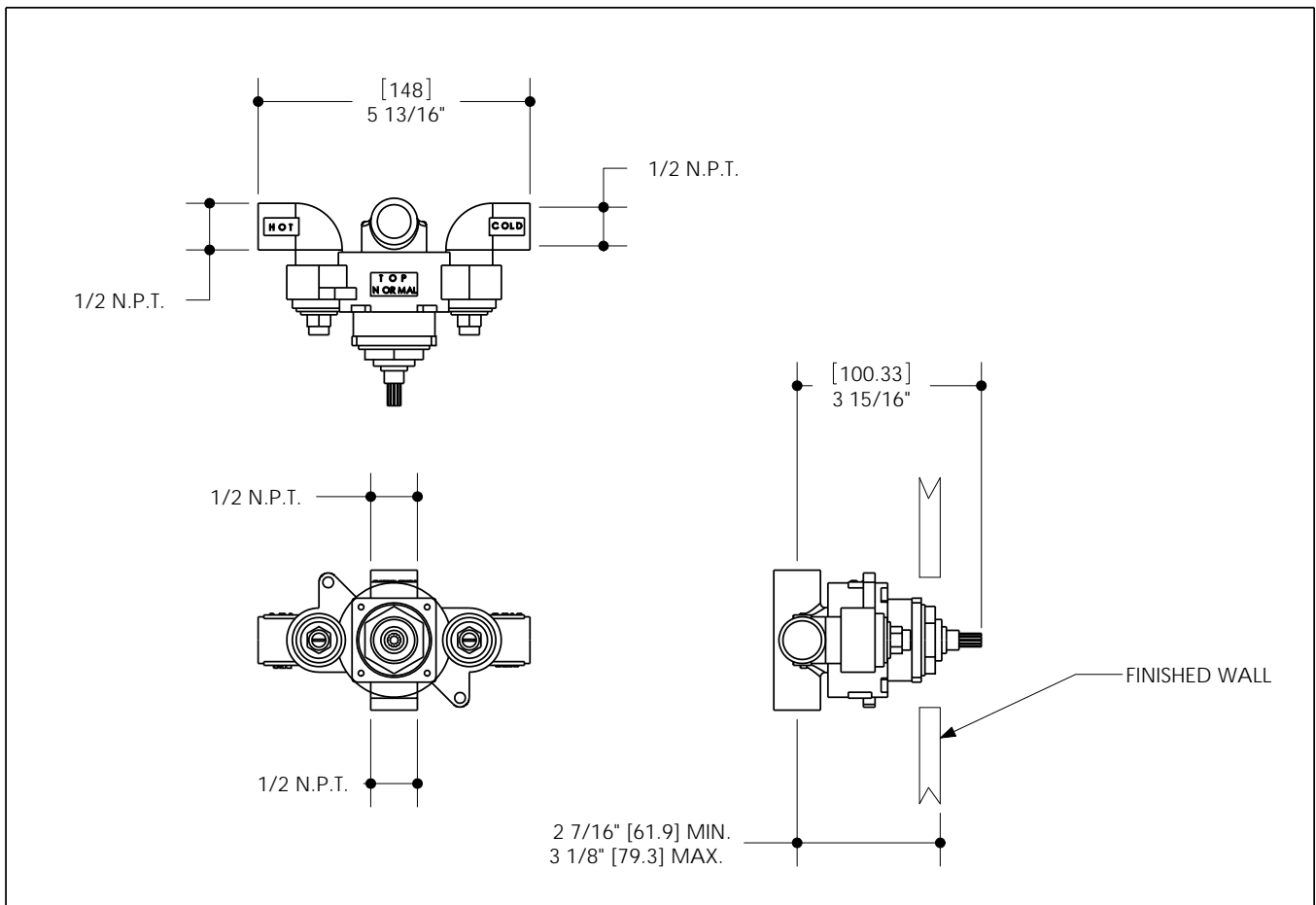
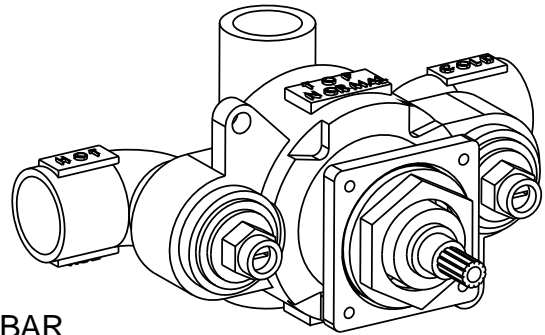


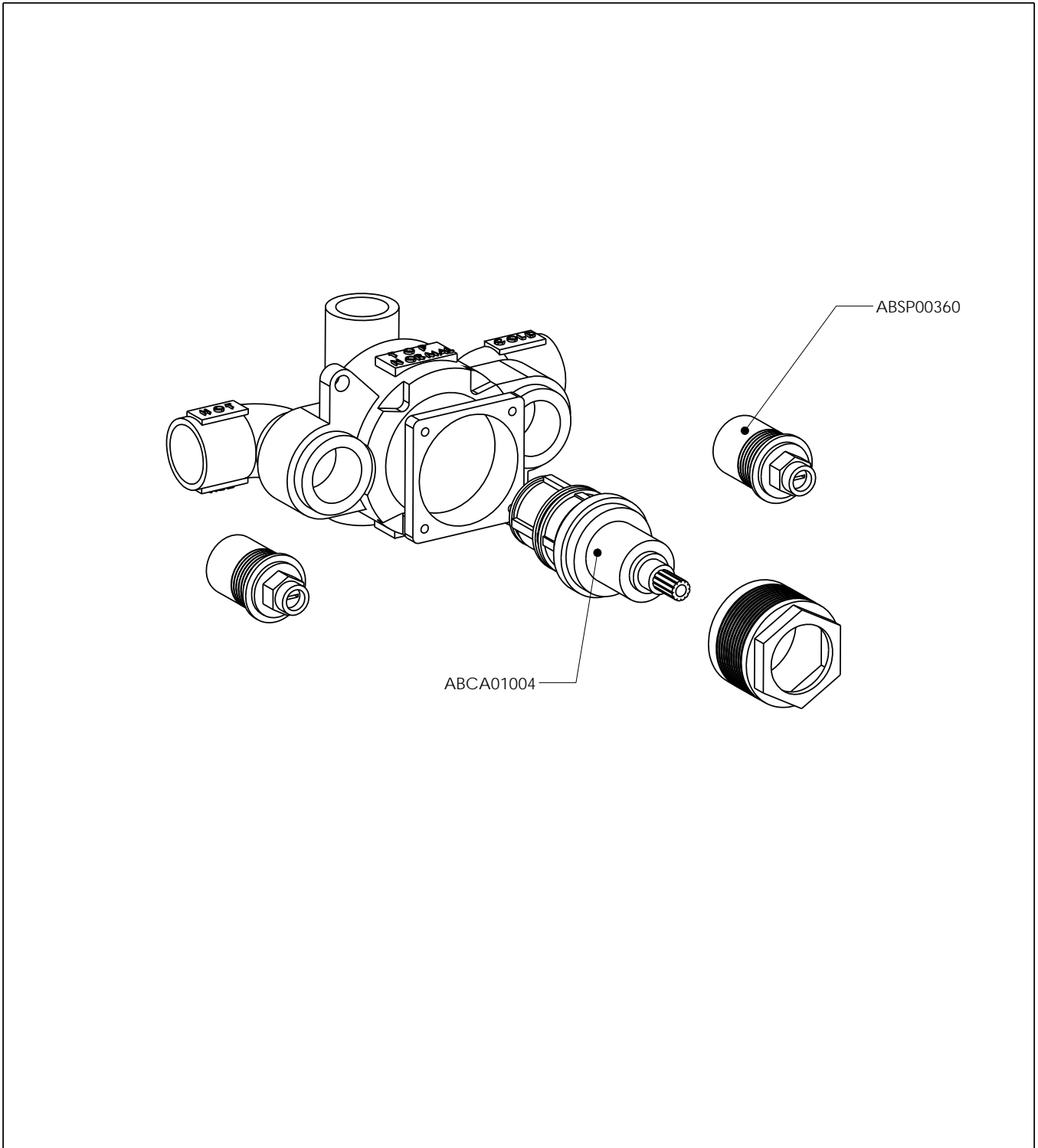
TECHNICAL SPECIFICATION

FEATURES

- CSA approved
- Solid brass construction
- 1/2 N.P.T. connections
- Recommended minimum pressure: 43.5 PSI or 3 BAR
- Flow: 7 GPM at 45 PSI
- Safety temperature stop
- 1/4 turn ceramic disc volume control



SERVICE PARTS



FICHE TECHNIQUE

CARACTÉRISTIQUES:

- Fabriqué en laiton massif
- Connection 1/2" N.P.T.
- Pression MIN. recommandé: 43.5 PSI (3 BAR)
- Débit: 7GPB à 45 PSI
- Volume de control 1/4 de tour à disque en céramique
- "Check valves" chaud/froid
- CSA

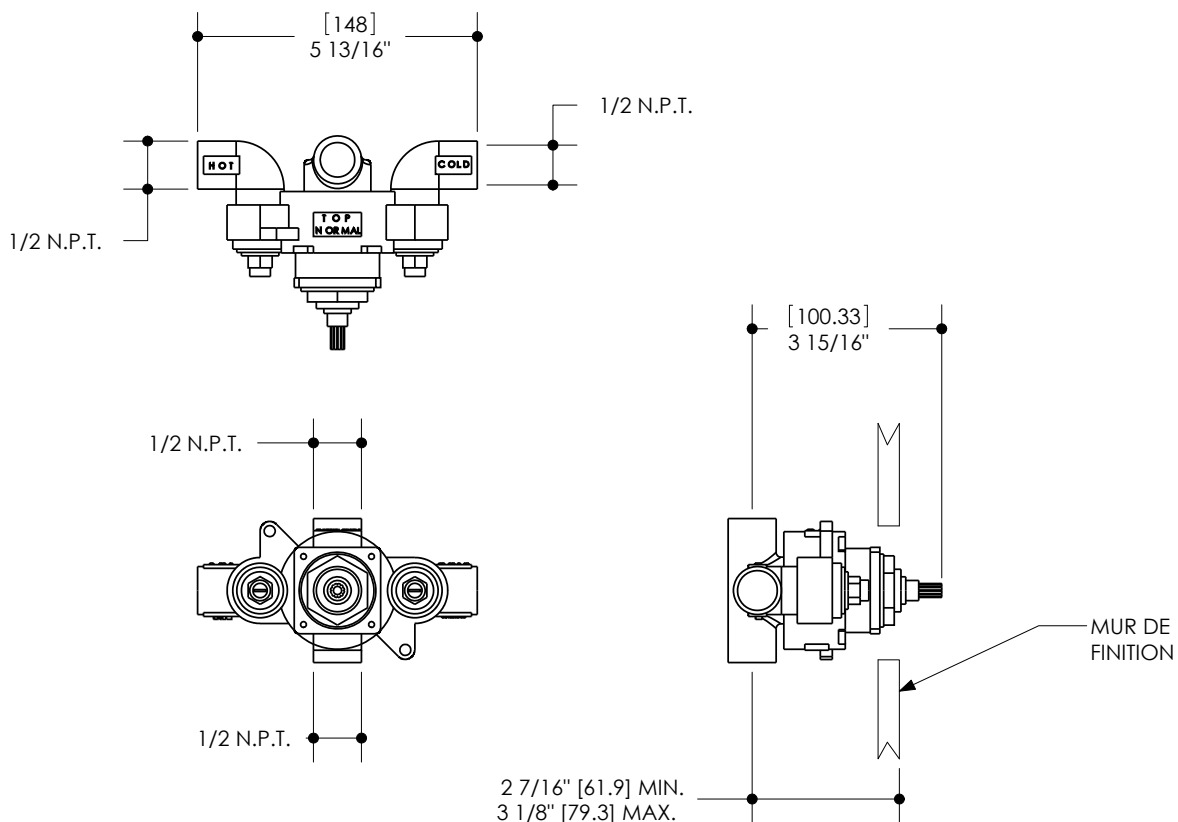
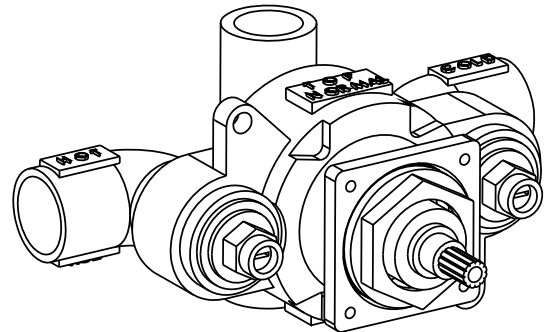


SCHÉMA DES PIÈCES

