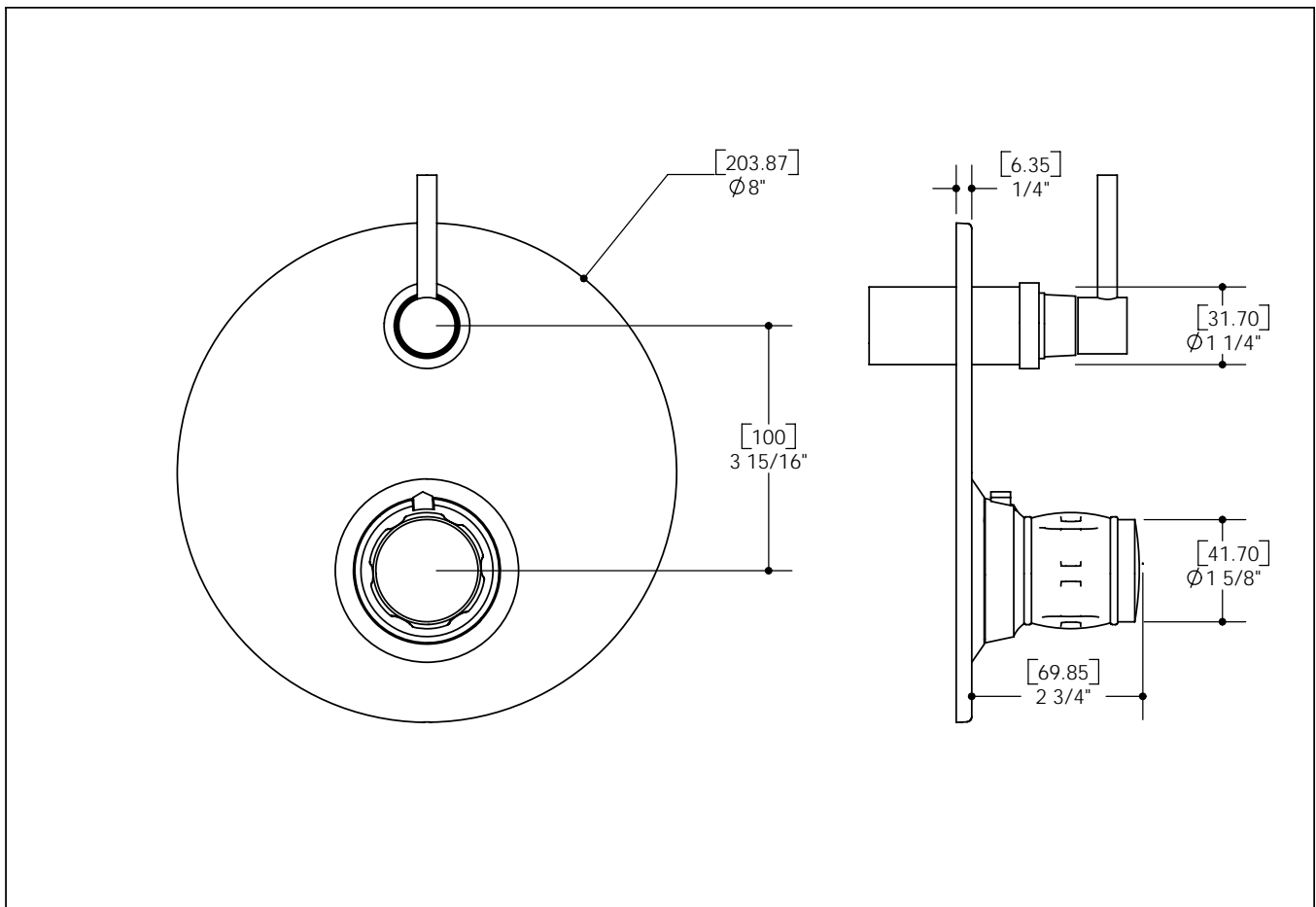
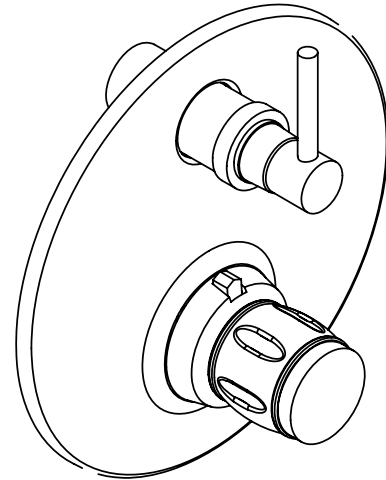


TECHNICAL SPECIFICATION

FEATURES

- Solid brass trim
- Trim for 1/2" thermostatic valve
- Face plate supplied with water seal gasket



FICHE TECHNIQUE

CARACTÉRISTIQUES

- Fabriqué en laiton
- Finition pour le valve thermostatique 1/2"
- Plaque de finition avec le joint d'étanchéité

