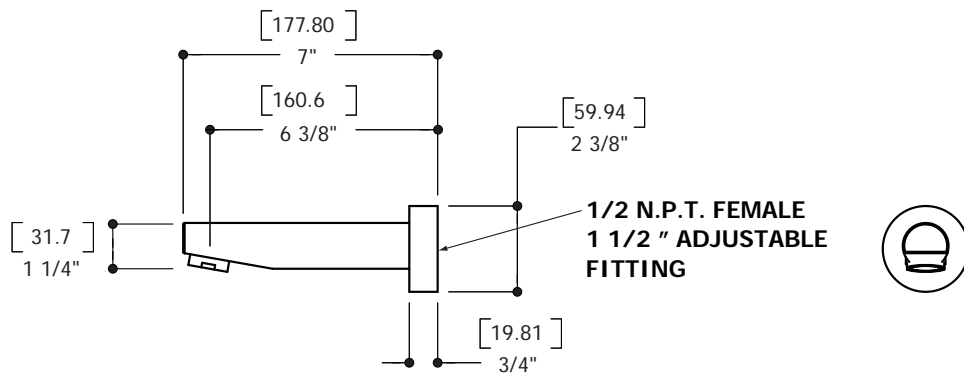
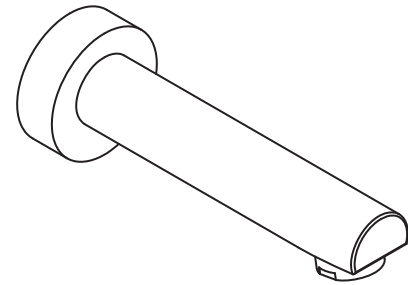


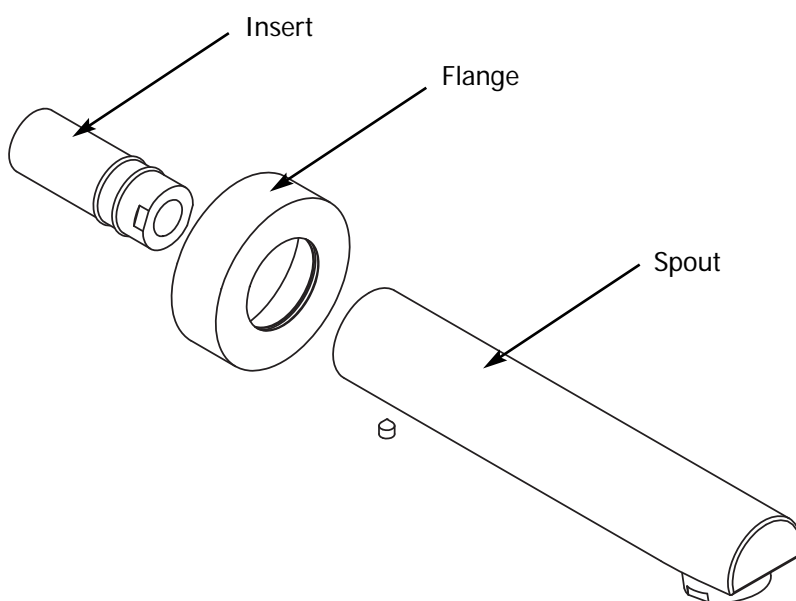
TECHNICAL SPECIFICATIONS

FEATURES:

- Solid brass construction
- High quality finishing
- 6 3/8" spout
- Adjustable flange
- 1/2 N.P.T. (FEMALE)
- Full flow aerator



SERVICE PARTS



FICHE TECHNIQUE

CARACTÉRISTIQUES:

- Fabriqué en laiton massif
- Placage très résistant
- Déversement projeté 6 3/8"
- Garniture murale ajustable
- Connection 1/2 NPT (FEMALE)
- Aérateur à débit maximal

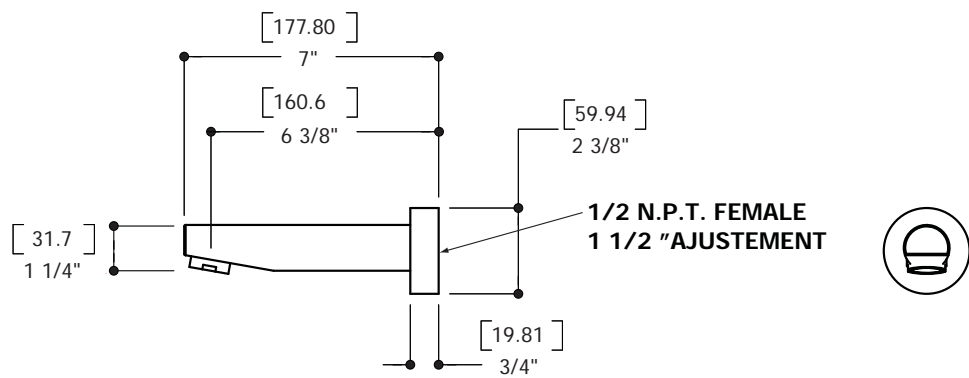
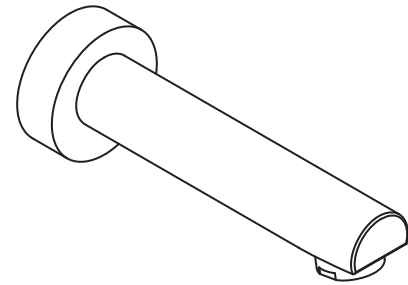


SCHÉMA DES PIÈCES

