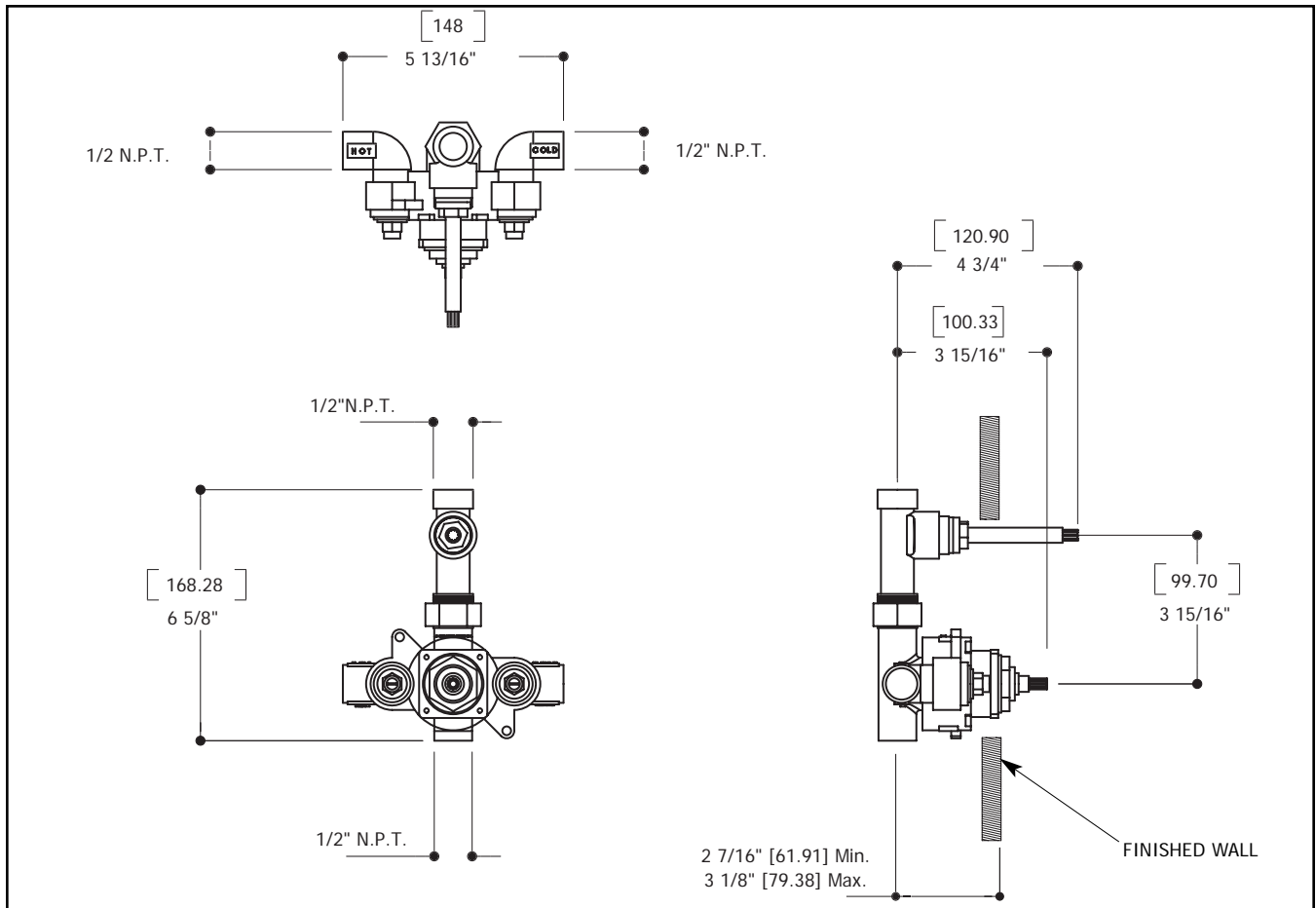
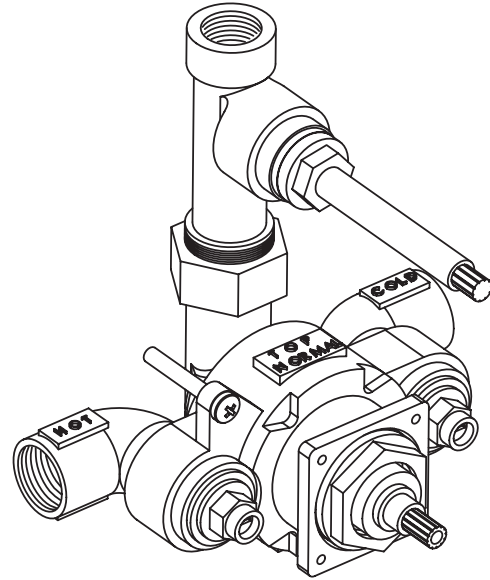


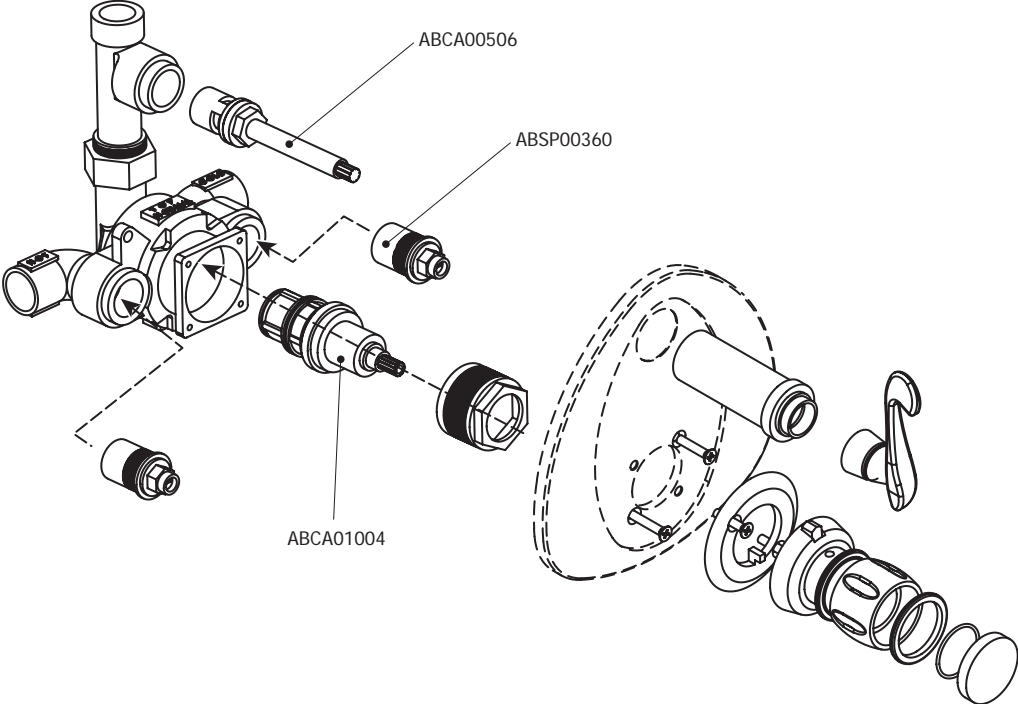
TECHNICAL SPECIFICATION

FEATURES:

- CSA approved
- Solid brass construction
- 1/2" N.P.T connections
- Recommended minimum pressure: 43.5psi or 3bar
- Flow: ±8 gpm at 45 psi
- Safety temperature stop: 100° F (38° C)
- Check-valve hot/cold stops
- 1/4 turn ceramic disc volume control



SERVICE PARTS



FICHE TECHNIQUE

CARACTÉRISTIQUES:

- Fabriqué en laiton massif
- Connection 1/2" N.P.T
- Pression Min. recommandée: 43.5psi ou 3bar
- Débit: ±30 Lpm à 45psi
- Arrêt température de sécurité: 100° F (38° C)
- "Check valves" chaud/froid
- Volume de control 1/4 de tour à disque en céramique
- CSA

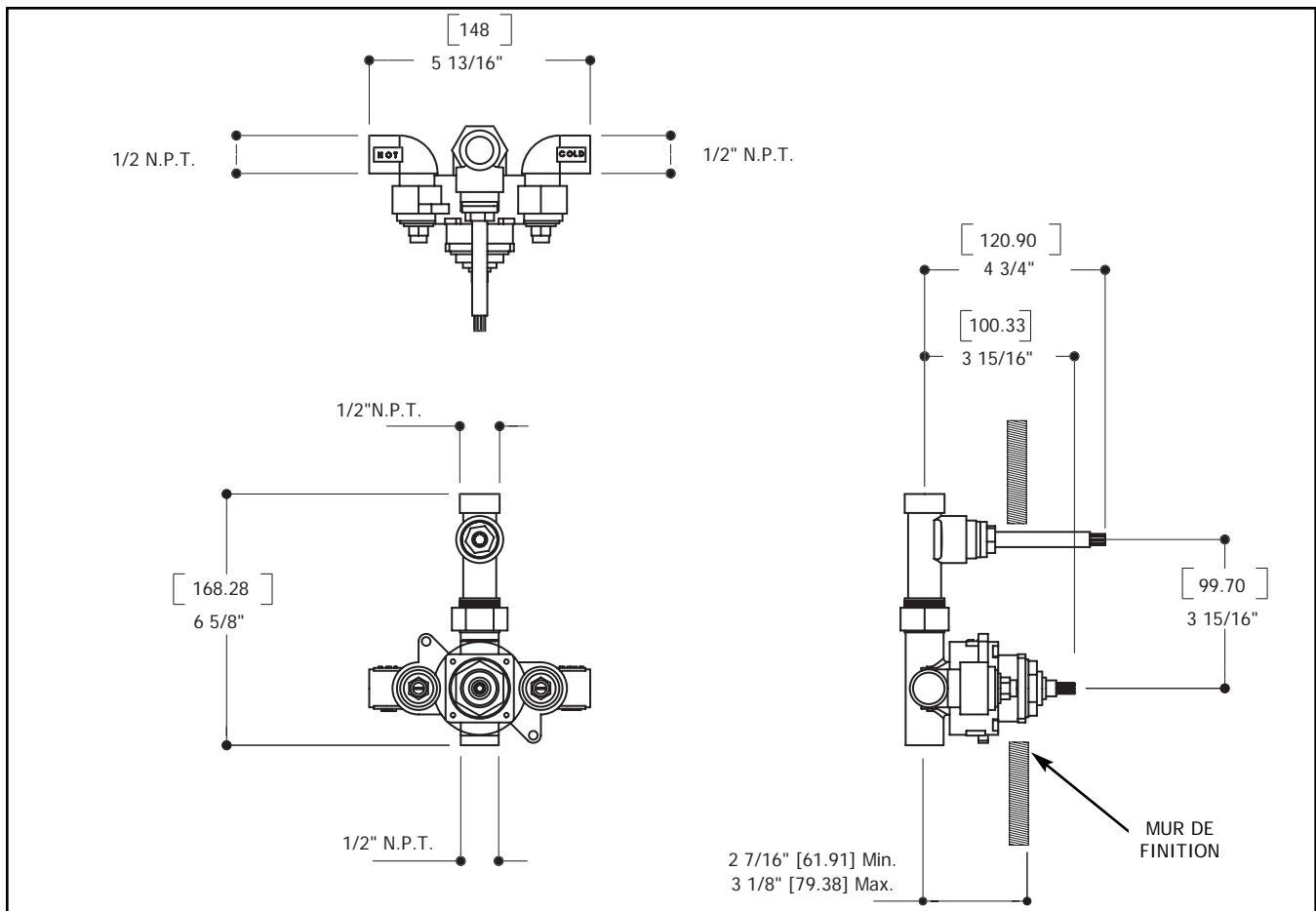
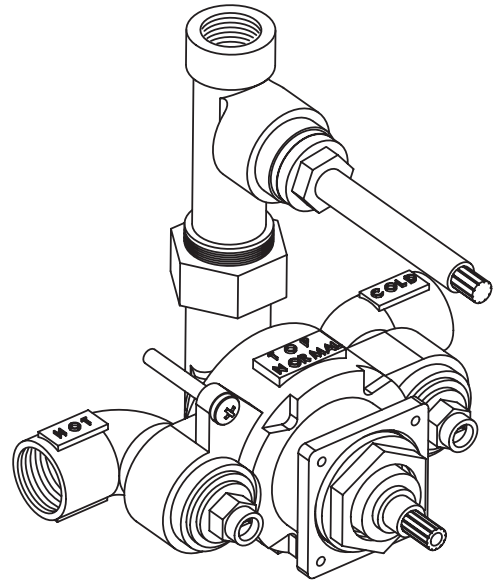


SCHÉMA DES PIÈCES

