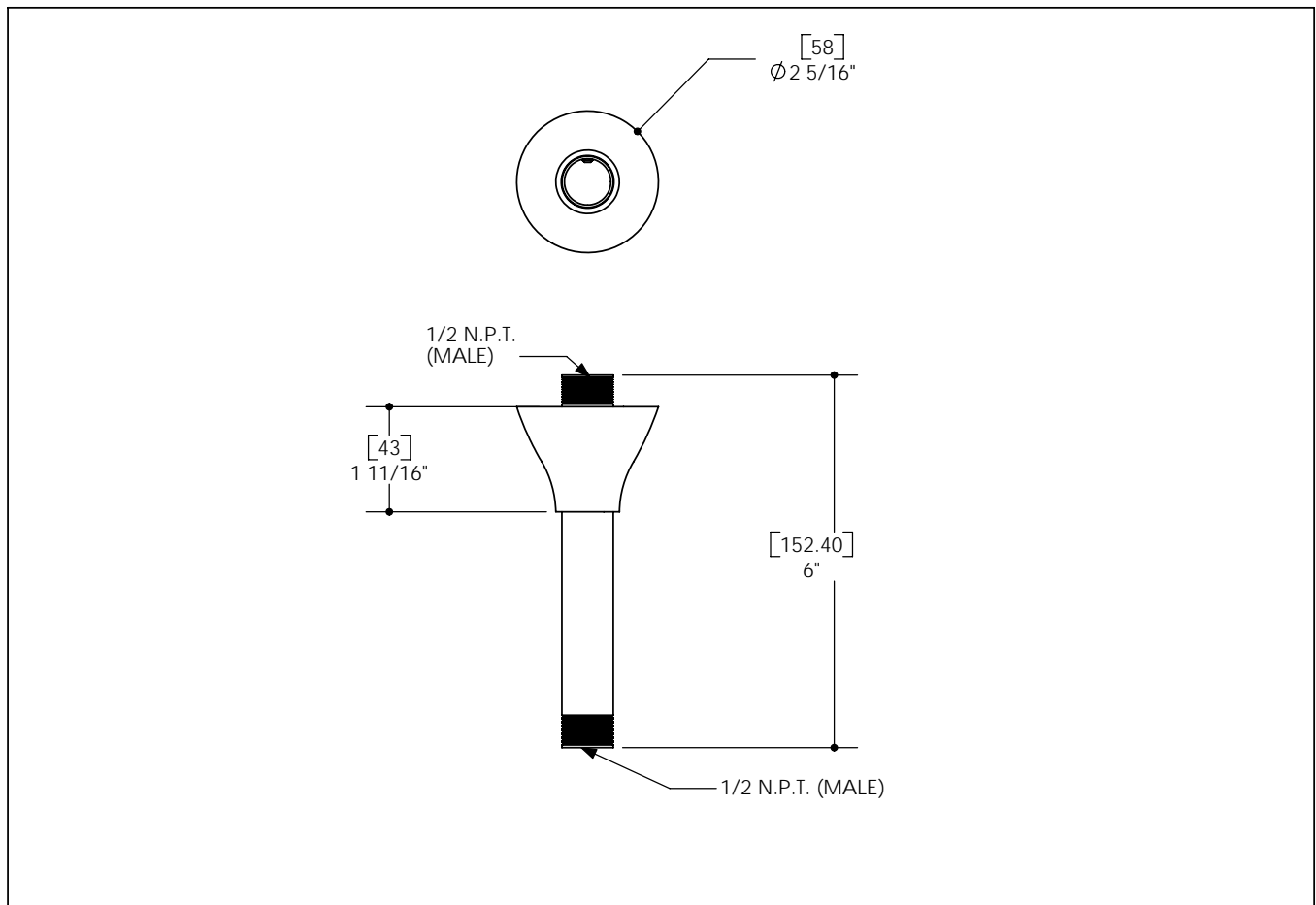
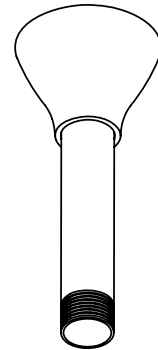


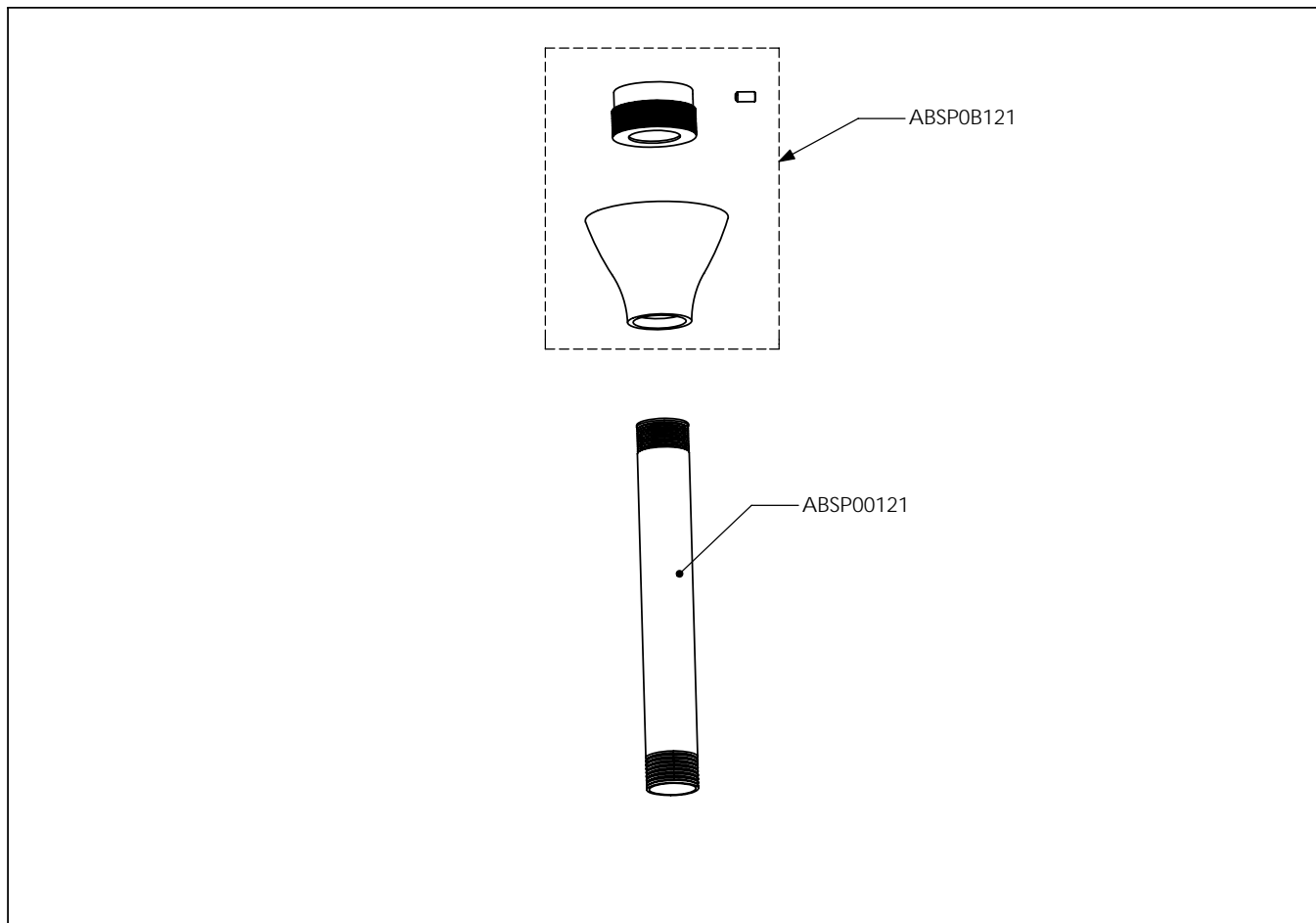
TECHNICAL SPECIFICATION

FEATURES

- Solid brass construction
- High quality finishing
- 1/2" N.P.T. connection
- Adjustable flange
- Heavy-duty



SERVICE PARTS



FICHE TECHNIQUE

CARACTÉRISTIQUES

- Solide fabrication en laiton
- Haute qualité de finition
- Connection 1/2" N.P.T
- Garniture ajustable
- Brass ultra résistant

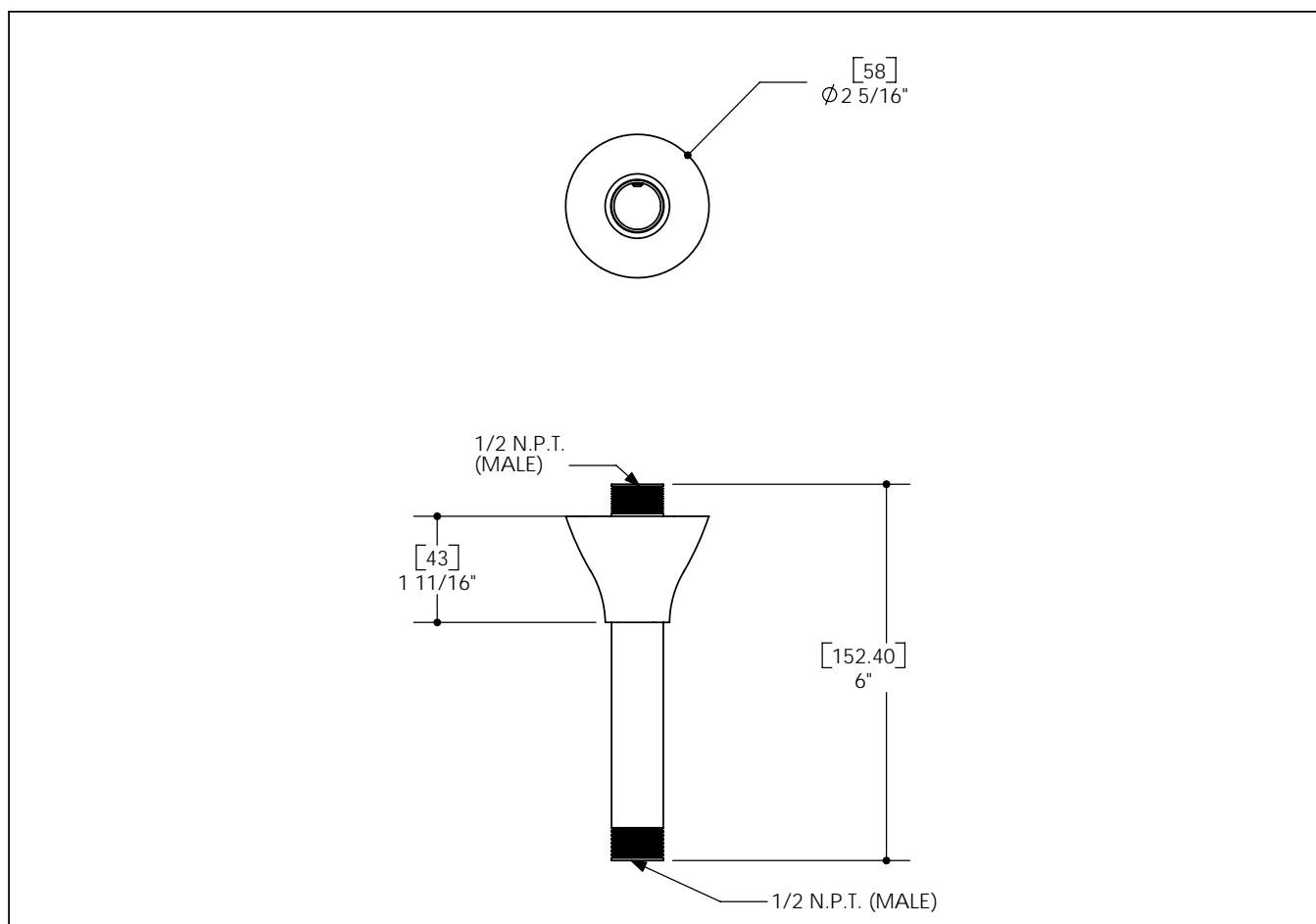
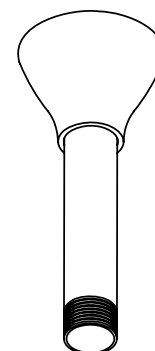


SCHÉMA DES PIÈCES

