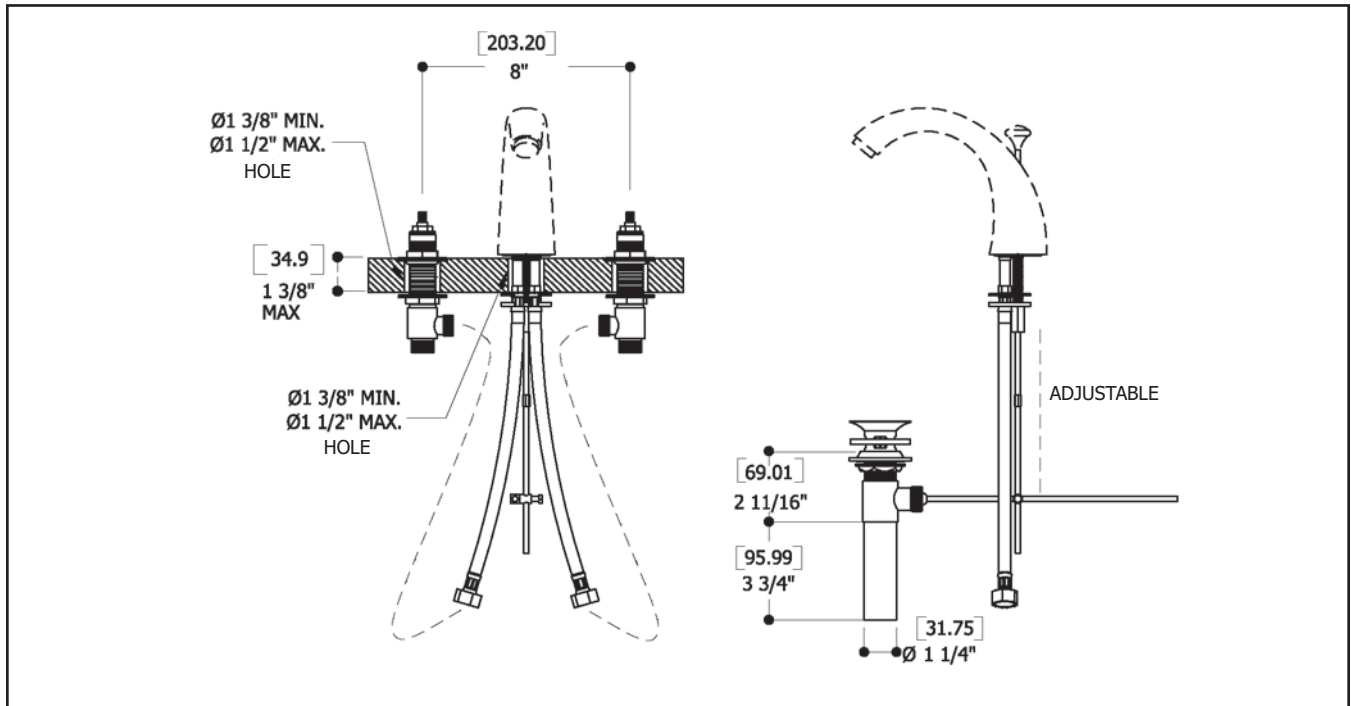


### INSTALLATION PROCEDURES



**ATTENTION: MAKE SURE TO FLUSH THE HOT AND COLD WATER SUPPLY LINES BEFORE BEGINNING THE INSTALLATION.**

#### 1 INSTALLING THE SPOUT

**A.** Remove the aerator (20).

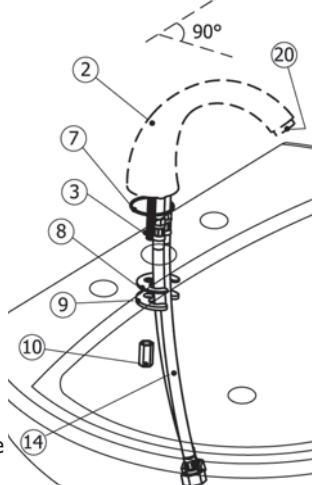
**B.** Take the 2 flexible hoses (14) and the tie down brass threaded tube (3) and thread firmly into the spout base (2). (Do not overtighten)

**C.** Insert the large O ring (7) in the groove of the spout base (2) (Some models may not have it)

**D.** To mount the spout (2) insert hoses and the tie down tube through the center hole of the basin top rim (don't forget the spout base ring if included with the set)

**E.** From under the basin, mount the rubber washer (8) and then the metal horseshoe washer (9) on the brass threaded tie down tube (3) and secure firmly with the hexagonal nut (10).

**F.** Make sure that the spout (2) is lined up towards the center of the drain and is perpendicular to the back wall.

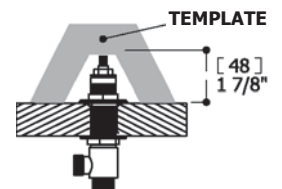
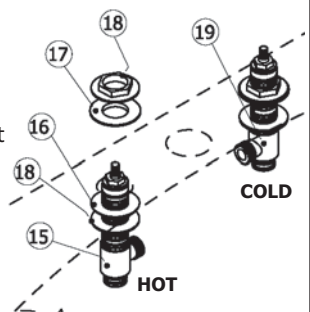


#### 2 MOUNTING THE HOT AND COLD VALVES

**A.** Each faucet is supplied with a hot and cold valve. Make sure you mount hot (15) on the LH and cold (19) on the RH when facing the basin front.

**B.** Take the hot valve (15) and mount the first hexagonal nut (18) halfway down valve body with flat surface up. Take the rubber washer (16) and secure on valve with rim side up. Push through the under side of the basin and secure with fiber washer (17) and then hexagonal nut (18). Do not tighten until you have set the proper valve height. Use the cardboard template provided. This will give you the exact measurement necessary to mount trim. You may have to adjust bottom nut and washer (16) (18) up or down. Now you can secure valve tightly in place from the top of the basin.

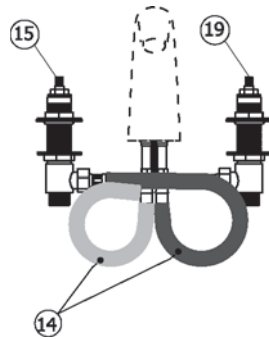
**C.** Do the same on cold valve (19) Make sure your valve outlets are directed towards the spout.



### 3 CONNECTING THE FLEXIBLE HOSES

**A.** Insert the rubber washers in the nuts at the end of the flexible hoses.

**B.** Connect the flexible hoses (14) to the hot (15) and cold valve (19). Secure firmly without twisting the hoses.



### 5 INSTALLING THE DRAIN

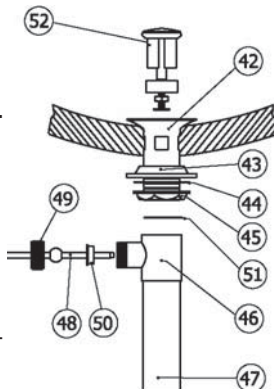
**A.** Apply a ring of plumbers putty around the upper part of the drain (42) and insert it in the drain hole.

**B.** From the underside, slide the cone shaped washer (43) over the drain body. Now add the friction fiber washer (44) and secure drain in position by threading on the hexagonal nut (45). Do not over-tighten. Wipe off excess of plumbers putty with a clean soft cloth.

**C.** Thread on the T section (46) of the drain. Make sure the washer (51) is there to seal properly. The position of the T must line up with the spout to connect the pop up rod.

**D.** Slide the horizontal rod (48) with the nylon washer (50) into the T and secure in place with the compression nut (49).

**E.** Thread on the tail piece (47). Make sure the connection is properly sealed.



### 7 AFTER WATER CONNECTION

**A.** Installer must supply hot and cold water supply connections to the valves.

**B.** When the connections are made, turn on both your hot and cold valves. Check all joints for leaks. Tighten as needed.

**C.** Flush out both lines again before you thread your aerator (20) back into the spout.

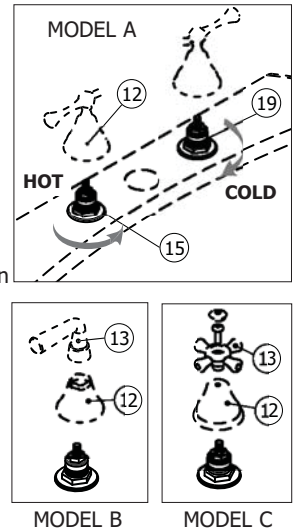
### 4 MOUNTING THE HANDLES ON THE VALVES

**A.** For model A, B and C, thread the bell (12) onto the body of the hot/cold valves (15) (19).

**B.** For model B, mount the handles (13) in the desired position on the cartridge broach (15) (19). Make sure they are positioned equally on both sides and thread down handle dome onto bells.

For model C, mount the handles on the cartridge broach (15) (19) and fix them with the screws and put the decorative cap.

**C.** For model A, B and C, check the quarter turn movement of each handle and verify the position and that each handle is in good working order.

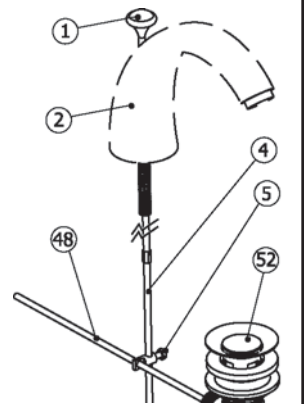


### 6 INSTALLING THE POP UP ROD TO DRAIN

**A.** Slide the pop up knob and rod (1) down through the spout (2). For some models, you need to thread the extension rod (4) to the pop up rod (1).

**B.** Slide drain clip (5) on the horizontal rod (48) and connect in place with pop up rod. Adjust as necessary to open and close drain.

NB. The drain can also be adjusted with the screw in the center part of the body (52).



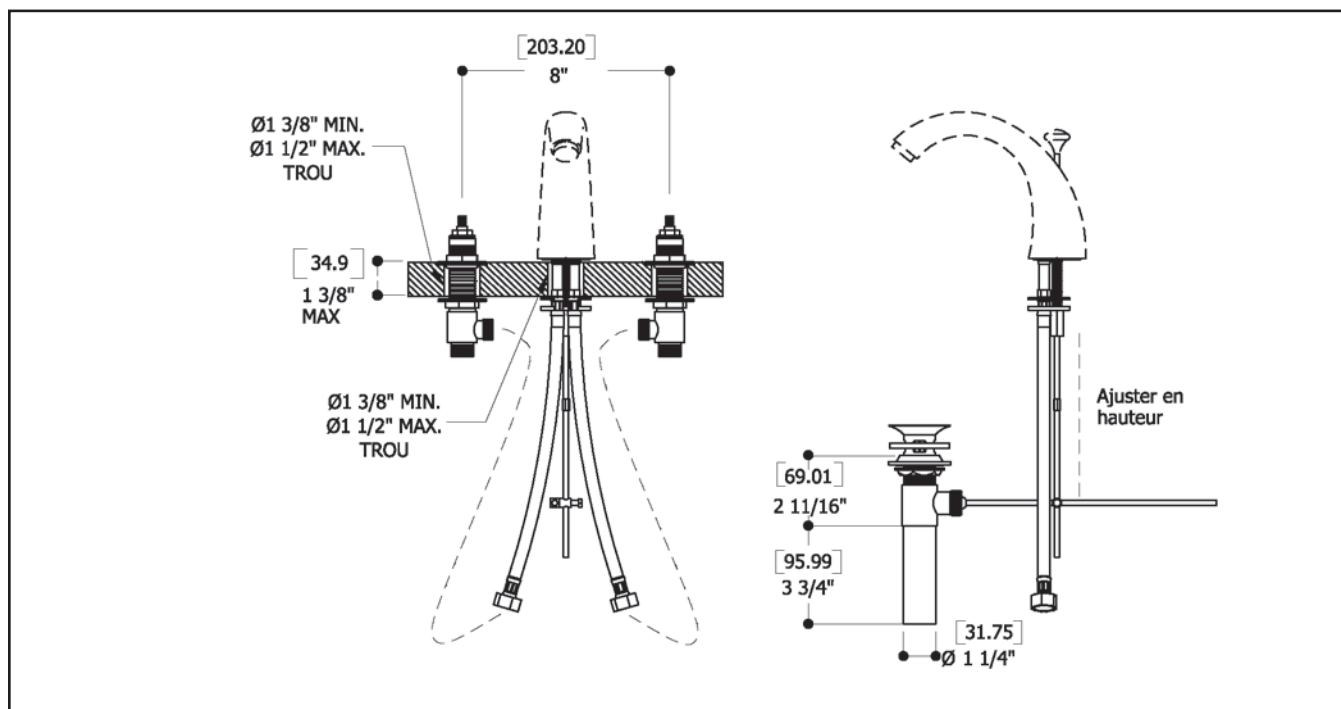
### TAKING CARE OF YOUR AQUABRASS PRODUCT

To clean your AQUABRASS faucet or accessory, wash with a wet non-abrasive soapy cloth. Then wipe dry with a soft towel or cloth. We recommend this be done on a regular basis.

DO NOT USE ANY ABRASIVE, CHEMICAL OR CORROSIVE, POWDER OR ANY OTHER STRONG CLEANERS INCLUDING DETERGENTS, WINDOW CLEANERS AND DESINFECTANTS ON YOUR AQUABRASS PRODUCT as they will destroy the finish and therefore VOID THE WARRANTY. Toothpaste remnants should also be rinsed off when necessary.

Ask your plumbing retailer about our PROTECTANT-CLEANER now available from AQUABRASS. This product is specially manufactured to clean and polish leaving a protective coating to maintain your products shine and finish.

### PROCÉDURE D'INSTALLATION



**ATTENTION: ASSUREZ-VOUS DE BIEN VIDANGER L'ALIMENTATION EN EAU CHAUDE ET FROIDE AVANT DE COMMENCER L'INSTALLATION DU ROBINET**

#### 1 FIXER LE BEC

**A.** Dévisser l' aérateur (20).

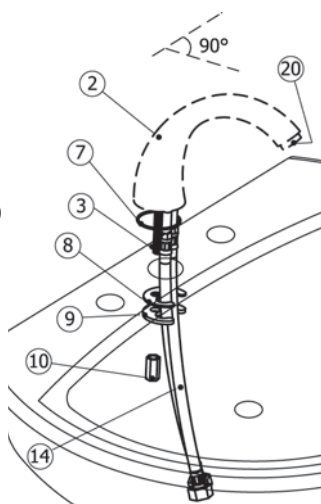
**B.** Visser le passe-tige fileté (3) et les 2 raccords flexibles (14) sous le bec (2).

**C.** Insérer le joint torique (O ring) (7) dans la cavité prévue à la base du bec. (certains modèles seulement)

**D.** Introduire la base du bec et les tubes flexibles dans l'ouverture du lavabo. ( ne pas oublier l'anneau à la base du bec pour certains modèles)

**E.** En-dessous, enfiler les 2 demi-rondelles en caoutchouc noir (8) et en métal (9) autour de la tige et visser l'écrou hexagonal (10) pour bien tenir le bec en place.

**F.** S'assurer que le bec (2) est aligné vers le centre du drain perpendiculaire au mur arrière.

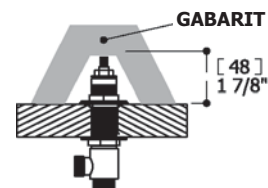
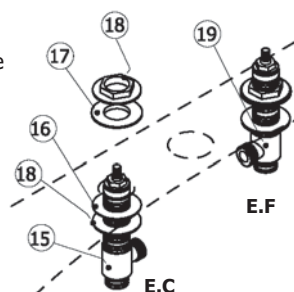


#### 2 MONTER LES DEUX VALVES

**A.** Chaque robinet est accompagné de 2 valves. Assurez-vous d'installer la valve d'eau chaude à gauche et la valve d'eau froide à droite. (lorsque vous êtes en face du lavabo)

**B.** Pour chacune des 2 valves, visser la 1ere rondelle hexagonale (18), face vers le haut et enfiler le joint de fibre (16) autour du pivot (15). Par en-dessous du lavabo, introduire ce montage dans chacun des trous. Puis, par le dessus, enfiler le joint de mousse (17) et visser la 2eme rondelle hexagonale (18), face vers le bas. Serrer temporairement.

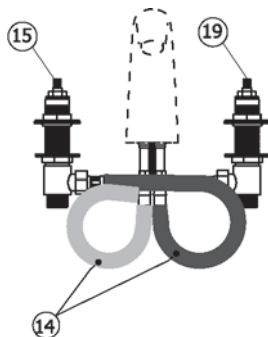
**C.** Positionner les T vers l'intérieur. À l'aide du gabarit de carton, s'assurer de la bonne hauteur du pivot à l'extérieur. Ceci est très important pour le bon assemblage de la garniture de valve et le bon fonctionnement de la poignée. Selon le besoin, ajuster les rondelles hexagonales et les joints. Serrer le tout très solidement.



### 3 ASSEMBLER LES TUBES FLEXIBLES

**A.** Insérer les rondelles de caoutchouc dans les écrous aux 2 extrémités des 2 tubes flexibles.

**B.** Raccorder les tubes flexibles (14) aux **T** des 2 valves (15) (19) en veillant à ce qu'ils n'aient pas de torsion.



### 5 INSTALLER LE DRAIN

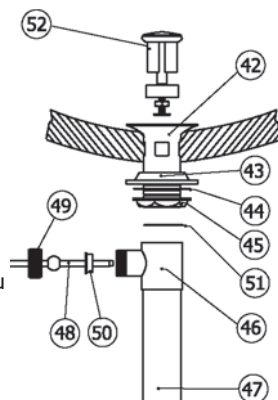
**A.** Appliquer un anneau de mastic d'étanchéité autour de la partie supérieure (42) du drain et l'introduire dans son orifice.

**B.** Par en-dessous, enfiler le joint conique (43) autour du corps du drain. Puis, ajouter la rondelle de friction en fibre (44) et visser la rondelle hexagonale (45). Serrer au besoin. Nettoyer l'excédant de mastic avec un chiffon doux et propre.

**C.** Sceller et visser la base en **T** (46) au bas du drain. Assurez-vous que le joint d'étanchéité (51) est bien en place à l'intérieur. Aussi le **T** doit être aligné en direction du bec et de la tige du pop up.

**D.** Glisser la tige horizontale (48) avec la rondelle de nylon (50) dans le **T**. Fixer le tout en vissant le collet de retenue (49).

**E.** Visser l'about (47) à la base en **T**. Sceller et serrer correctement.



### 7 BRANCHER L'EAU

**A.** L'installateur doit brancher l'eau chaude à gauche et l'eau froide à droite.

**B.** Procéder au test des jonctions pour détecter les fuites et serrer au besoin.

**C.** Fermer l'eau et vider les conduits avant de remettre l'aérateur (20) à l'extrémité du bec.

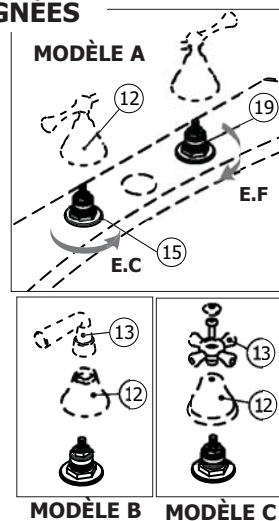
### 4 MONTER LES GARNITURES DE VALVES ET LES POIGNÉES

**A.** Pour **MODÈLE A, B et C.** Visser les bas de garnitures (12) sur chacun des pivots (15) (19).

**B.** Pour le **MODÈLE B**, enfoncer les poignées et les parties supérieures de garnitures (13) sur chacun des pivots (15) (19). Vérifier si leur position est correcte et visser sur le bas de garniture.

Pour le **MODÈLE #C**, placer les poignées par-dessus chacune des pivots (15) (19). Assemblez-les avec la vis prévue et fermer avec le bouton décoratif.

**C.** Vérifier le mouvement de quart de tour tant à gauche qu'à droite. Vérifier le bon fonctionnement des poignées.

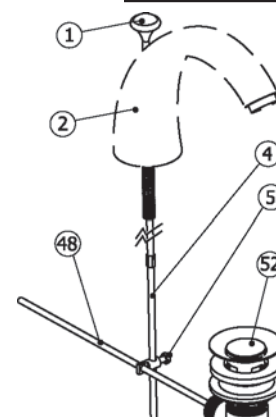


### 6 FIXER LA TIGE AU DRAIN

**A.** Glisser la tige (1) dans le trou à l'intérieur du bec. Pour certains modèles, visser ensemble la tige et son extension (4).

**B.** Glisser l'attache en **L** (5) sur la tige horizontale (48) et rattachez-y la tige et son extension. Par le dessus, déposer le bouchon (52) dans le drain. Ajuster en ouvrant et en fermant le drain.

N.B. Le drain peut aussi être ajusté par la petite vis du bouchon (52)



### ENTRETIEN VOTRE PRODUIT AQUABRASS

Pour nettoyer et conserver l'apparence de vos robinets ou accessoires AQUABRASS, lavez-les avec un linge mouillé à l'eau tiède et enduit d'un savon doux non-abrasif. Puis essuyer avec un linge doux et sec. Nous vous recommandons cet entretien sur une base régulière.

NE JAMAIS UTILISER DE PRODUITS ABRASIFS, CHIMIQUES, CORROSIFS, INCLUANT DE TRÈS FORTS DÉTERGENTS, RÉCURANTS EN POUDRE, NETTOYANTS POUR VITRES ET DÉSINFECTANTS sur votre produit AQUABRASS. Cela pourrait en détériorer le fini et ANNULER LA GARANTIE. Les restants de pâte dentifrice doivent aussi être rincés au besoin.

Demander à votre détaillant le PROTECTEUR-NETTOYANT AQUABRASS spécialement mis au point pour nettoyer, faire briller et protéger en laissant un mince film protecteur sur vos robinets et vos articles décoratifs.